



Brülör kontrolleri

LME...

Aralıklı çalışma, küçük/orta derece ısı gücüne sahip, fanlı veya fansız tek veya iki kademeli gaz veya gaz/sıvı yakıt brülörlerin denetlenmesi için brülör kontrolleri.

LME ve bu veri föyü, ürünlerinde LME'ye yer veren OEM firmalarına yöneliktir.

Uygulama, özellikler

Uygulama

LME, aralıklı çalışma ile tek veya iki kademeli gaz veya gaz/sıvı yakıt brülörlerin devreye alınmasını ve denetlenmesini üstlenmektedir. Alev gözleme, iyonizasyon çubuğu ile veya gaz/sıvı yakıt brülörler için QRA AGQ3...A27 ilave cihazı alev dedektörü ile veya mavi yanan alevde mavi alev dedektörü QRC ile gerçekleştirilmektedir. LME, aynı gövdede LGB ve LMG brülör kontrollerinin yerine geçmektedir (bkz. ürün numarası tablosu).

- EN 298: 2003 uyarınca fanlı veya fansız gaz brülörleri için
- EN 676 uyarınca gaz brülörleri için
- EN 230: 2005-10 uyarınca sıvı yakıt brülörleri için

Özellikler

- Düşük gerilim algılaması
- Çalıştırma ve işletim sırasında hava basınç anahtarının işlev kontrolü ile hava basıncı denetimi
- Uzaktan reset
- Arıza ve işletim mesajlarının renkli gösterimi
- Tekrarlama sınırlaması
- Sinyaller dijital işlenerek harici program zamanları
- 24 saatlik kesintisiz işletimden sonra kontrollü aralıklı çalışma

Tamamlayıcı belgeler

Ürün tipi	Dokümantasyon türü	Dokümantasyon numarası
LME...	Ürün yelpazesine genel bakış	Q7101

Uyarı bilgileri



Kişi, mal ve çevreye gelebilecek zararları önlemek için aşağıdaki uyarı bilgileri dikkate alınmalıdır!

İzin verilmeyenler: Cihazın açılması, cihaza müdahale edilmesi veya cihazda değişiklik yapılması!

- Tüm işlemler (montaj, kurulum, servis, vs.) bu iş için kalifiye uzman kişiler tarafından yapılmalıdır
- Bağlantı bölgelerindeki tüm işlemlerden önce sistemin elektrikliğini her iki kutuptan kesin. İstem dışı tekrar çalıştırmaya karşı emniyete alın ve gerilimsiz olmasını tespit edin. Sistem kapatılmadığında, elektrik çarpma tehlikesi söz konusudur
- Uygun önlemler alarak elektrik bağlantılarına dokunma koruması sağlayın. Bu dikkate alınmadığında elektrik çarpma tehlikesi söz konusudur
- Hava basınç anahtarının bağlantı kablolarını kısa devreye karşı kontrol edin (klemens 3, 6 ve 11). Buna uyulmaması durumunda emniyet fonksiyonlarının doğru çalışmaması tehlikesi vardır
- Kilitleme reset düğmesini/LME kumanda düğmesini veya takılı AGK20 kilitleme reset düğmesi uzatmasını yalnızca el ile kullanın (kullanım gücü ≤ 10 N'dir), herhangi bir alet veya keskin köşeli malzeme ile kullanmayın. Uyarılar dikkate alınmadığı takdirde emniyet fonksiyonlarının zarar görmesi veya elektrik çarpma tehlikesi vardır.
- Düşükten veya darbe aldıktan sonra aygıtları tekrar çalıştırmayın, dışarıdan görünmeyen hasarlar nedeniyle emniyet fonksiyonları doğru çalışmayabilir. Uyarılar dikkate alınmadığı takdirde emniyet fonksiyonlarının zarar görmesi veya elektrik çarpma tehlikesi vardır.
- Her kullanımdan sonra (montaj, kurulum, servis gibi) kabloların düzgün çalışıp çalışmadığını kontrol edin ve *Devreye alma uyarıları* bölümünde belirtilen emniyet kontrollerini yapın. Uyarılar dikkate alınmadığı takdirde emniyet fonksiyonlarının zarar görmesi veya elektrik çarpma tehlikesi vardır.

Projeksiyon uyarıları

- Aktüatörlü uygulamalarda brülör kontrollerine ilişkin bir pozisyon geri bildirimini gerçekleştirmez
- Aktüatörlü uygulamalarda ilgili standartlar ve talimatlar dikkate alınmalıdır
- Aktüatörlerin çalışma süreleri brülör kontrolleri programına uyarlanmış olmalıdır. Aktüatörlü brülörün ilave bir emniyet kontrolü gereklidir
- LGB veya LMG, LME ile değiştirildiğinde AGQ1 veya AGQ2 ilave cihaz AGQ3...A27 ile değiştirilmelidir

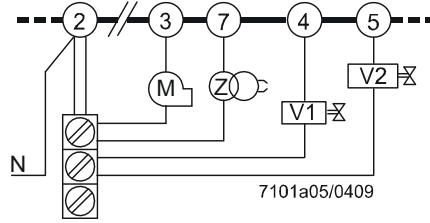
Montaj bilgileri

Ulusal emniyet talimatlarını dikkate alın.

Montaj notları

- Yüksek gerilim ateşleme kablolarını mümkün olduğunca ayrı, cihaza ve diğer kablolarına mümkün olduğunca uzak bir mesafeye bağlayın
- Faz ve nötr iletkenleri veya merkez iletkenleri, yerlerini değiştirerek bağlamayın
- Şalter, sigorta, topraklama gibi öğeleri yerel talimatlara göre bağlayın
- Şemalar, topraklanmış nötr iletkenine sahip brülör kontrolleri için çizilmiştir. Topraklanmamış nötr iletkenli şebekelerde, iyonizasyon akım denetiminde klemens 2, bir RC elemanı ARC 4 668 9066 0 üzerinden toprak iletkenine bağlanmalıdır. Bu esnada geçerli yerel talimatlara (örn. elektrik çarpmasına karşı korumaya ilişkin) uyulmasına dikkat edilmelidir, çünkü AC 120 V (50/60 Hz) veya AC 230 V (50/60 Hz) şebeke voltajında 2,7 mA'lık pik deşarj akımı geçmektedir
- Asla bağlantı klemenslerinin izin verilen maksimum akım yükünü aşmayın
- Brülör kontrollerinin kontrol çıkışları dıştan (şebeke) voltajına maruz kalmamalıdır. Brülör kontrolleri tarafından kontrol edilen aparatların (yakıt vanaları veya benzeri) işlev kontrolü sırasında brülör kontrolleri takılı olmamalıdır
- Fan motoru olmayan brülörlerde klemens 3'e AGK25 ile yüklenilmelidir; aksi takdirde brülör güvenli çalışmaz
- Güvenlik nedenlerinden dolayı nötr iletkeni klemens 2'ye alın. Brülör komponentleri (fan, ateşleme trafosu ve yakıt vanaları), resimde gösterildiği gibi, nötr iletken dağıtıcısına bağlanmalıdır. Nötr iletken dağıtıcısı ve klemens 2 arasındaki bağlantı, terminal soket kaidesinde sabit bağlanmıştır

Örnek

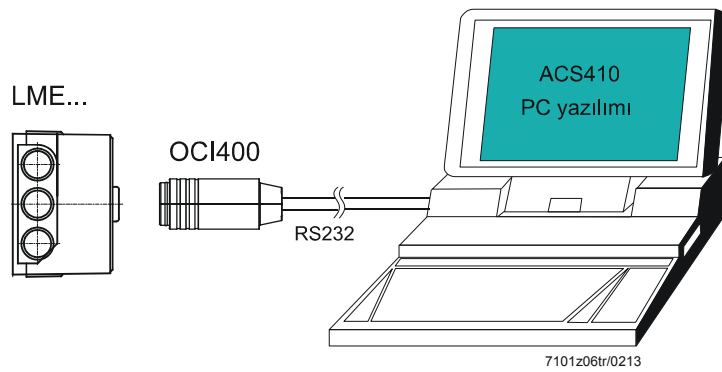


İşaretlerin açıklaması	
V...	Yakıt vanası
M	Fan motoru
Z	Ateşleme trafosu

Nötr iletkenlerin doğru bağlantısı!

Interface OCI400 bağlantısı

- Interface OCI400'ü, LME kilitleme reset düğmesindeki yuvaya takın. Interface teşhisi sadece kilitleme reset düğmesi uzatması AGK20 takılı olmadan çalışır
- Interface OCI400'ü başka bir uzatma kullanmadan aşağıdaki örnek yapılandırmaya göre bilgisayarınızın arabirimine bağlayın



Alev dedektörünün elektrik bağlantısı

Önemli olan sinyal yayımının mümkün olduğunca kesintisiz ve kayıpsız olmasıdır:

- Sensör kablosunu diğer iletkenlerle birlikte bağlamayın
 - İletkenlik kapasitesi alev sinyalinin gücünü düşürür
 - Ayrı kablo kullanın
- Sensör kablolarının izin verilen uzunluğunu dikkate alın, bkz. Teknik veriler
- İyonizasyon çubuğu ve ateşleme elektrodu dokunmaya karşı emniyetli değildir
- Ateşleme elektrodunu ve iyonizasyon çubuğunu, ateşleme kıvılcımı iyonizasyon çubuğunun üzerine sıçramayacak (aşırı elektrik yüklemesi tehlikesi) ve iyonizasyon denetlemesi ateşleme kıvılcımından engellenmeyecek şekilde yerleştirin
- İzolasyon direnci
 - İyonizasyon çubuğu ve şase arasında izolasyon direnci >50 MΩ olmalıdır
 - Kirli dedektör tutucusu, izolasyon direncini düşürür ve kaçak akıma neden olur
- Brülörü talimatlara uygun topraklayın, kazanın tek başına topraklanması yeterli değildir

Devreye alma uyarıları

- İlk kullanımdan veya bakımdan önce şu emniyet kontrollerini yapın:

	Yapılması gereken emniyet kontrolleri	Beklenen tepki
a)	Alev dedektörüne kesik kablo ile brülör başlatma	LME11/LME41.051: Maks. 3 x tekrarlama LME2/LME41.052/LME41.053/LME41.054/LME41.071/LME41.09/LME44: Arıza nedeniyle durdurma emniyet zamanı bitiminde
b)	Yakıt beslemesi kesilerek alev kaybı simülasyonlu brülör işletimi	LME11/LME41.051: <ul style="list-style-type: none">• Alev oluşumu emniyet zamanı bitiminde → Maks. 3 x tekrarlama• Alev oluşumu yok emniyet zamanı bitiminde → Arıza nedeniyle durdurma LME2/LME44: Arıza nedeniyle durdurma LME41.052/LME41.053/LME41.054/LME41.071/LME41.09/ LME44,190: Tekrarlama
c)	Hava basıncı düşüşü simülasyonu ile brülör işletimi (atmosferik brülörlerde değil)	Hemen arıza nedeniyle durdurma LME41: Emniyet kapatması/tekrar çalışma

Aşağıdaki noktalar devreye almadan önce kontrol edilmelidir:

- İşletim sırasında alev kaybı durumunda alev dedektörünün doğru işlevi (kapatma zamanı dahil), ikincil ışıkta ön havalandırma süresi içinde ve ayrıca emniyet zamanının sonunda alev oluşumu olmadan
- Hava basıncı
- Emniyet döngüsü (örn. emniyet limit termostadı)
- Asgari gaz basıncı (gaz basınç anahtarı)



- EEC yönergeleri ile uyumluluk
- Elektromanyetik uyumluluk EMC (bağıışıklık)
 - Gaz ile çalışan aletler yönergesi
 - Alçak gerilim yönergesi
 - Basınç ile çalışan aletler yönergesi

2004/108/EC
2009/142/EC
2006/95/EC
97/23/EC

EN 230/EN 298 uyarınca kimliklendirme kodu

LME11	F M C L X N
LME21/LME22/LME23	F T L L X N
LME41	A M C L X N
LME44.0xx	A B L L X N
LME44.190	A B C L X N

Model				
LME11.230C2	---	•	•	---
LME11.330C2	---	•	•	•
LME21.130C1	•	•	•	---
LME21.130C2	•	•	•	•
LME21.230C2	•	•	•	•
LME21.330C1	•	•	•	---
LME21.330C2	•	•	•	•
LME21.350C1	•	•	•	---
LME21.350C2	•	•	•	•
LME21.550C2	•	•	•	•
LME22.131C2	•	•	•	•
LME22.231C2	•	•	•	•
LME22.232C2	•	•	•	•
LME22.233C2	•	•	•	•
LME22.331C1	•	•	•	---
LME22.331C2	•	•	•	•
LME23.331C2	•	•	•	•
LME23.351C2	•	•	•	•
LME41.051C2	---	•	•	---
LME41.052C2 *)	---	•	•	---
LME41.053C2 *)	---	•	•	---
LME41.054C2	---	•	•	---
LME41.071C2	---	•	•	---
LME41.091C2	---	•	•	---
LME41.092C2	---	•	•	---
LME44.056C2	---	•	•	•
LME44.057C1	---	•	•	---
LME44.057C2	---	•	•	•
LME44.190C2	---	•	•	•

*) Talep üzerine

Servis uyarıları

KF8872 servis adaptörünü sadece kısa süreli kullanın.

Dayanıklılık süresi

Bir brülör kontrollerinin tasarım dayanıklılık süresi* 250.000 brülör start devridir, bu normal bir ısıtma sisteminde yaklaşık 10 yıllık kullanım süresine eşdeğerdir (ürün tipi alanındaki detaylı üretim tarihinden itibaren).
EN 230 / EN 298 normunda öngörülen testlerde.
Şartların özetini Avrupa Komponent Üreticileri Birliği (Afecor) yayınladı (www.afecor.org).

Beklenen kullanım ömrü, brülör kontrollerinin veri föyündeki bilgilere uygun olarak kullanılması durumunda geçerlidir. Brülör devri veya ilgili kullanım süresi açısından beklenen kullanım ömrüne ulaşıldığında brülör kontrolleri yetkili personel tarafından değiştirilmelidir.

* Kullanım ömrü, teslimat koşullarında belirtilen garanti süresi değildir.

Tasfiye talimatları



Cihaz elektrikli ve elektronik komponentlerden oluşmaktadır ve ev çöpüne atılmamalıdır.
Yerel ve güncellenmiş kanunlar dikkate alınmalıdır.

Tanım

LME...

- Önceki LGB ve LMG modellerine uygun olarak geçmeli, bkz. boyutlu çizimler
- LME brülör kontrolleri ve AGK11 soket kadesi siyah plastik renktir
- Gövde darbelere dayanıklı, ısıya dayanıklı ve zor tutuşan plastikten oluşmaktadır. Geçmelidir ve soket kadesine duyulabilir şekilde oturur
- Gövdenin kapsadıkları
 - Program kontrolü için mikro kontrolör kontrolü ve ayrıca yük kontrolü için kontrol rölesi
 - Elektronik alev sinyali yükseltici (iyonizasyon)
 - Kilitleme reset düğmesi, entegre 3 renkli sinyal lambası ile, işletim ve arıza mesajları için ve ayrıca Interface OCI400 yuvası olarak veya kilitleme reset düğmesi uzatması AGK20 için
 - Emniyete ilişkin tüm dijital sistem giriş ve çıkışları kontak geri bildirim ağı ile denetlenir

Model varyantları

- Brülör gücü sınırsız (başlangıç ısı gücü ≤ 120 kW)
- İşletim sırasında alev kaybında 3 kez tekrarlama (LME11/LME41.051)
- İşletim sırasında alev kaybında tekrarlama (LME41.052/LME41.053/LME41.054/LME41.071/LME41.091/LME41.092/LME44.190)

Gösterge ve teşhis

- Kilitleme reset düğmesine entegre edilmiş 3 renkli sinyal lambası ile işletim ve arıza mesajlarının renkli gösterimi
- İşletim ve arıza mesajlarının aktarımı ve ayrıca Interface teşhis modunda (UDS) aktarım ile kapsamlı servis bilgileri
- PC yazılımı ACS410, optik Interface OCI400 üzerinden kolay kullanım, ayarları ve işletim durumlarını konforlu okuma, trend kayıtları ve LME teşhis imkanı vermektedir

Ürün numarası tablosu (diğer ürün numaraları talep üzerine)

Ürün numarası tanımlamaları soket kadesiz ve alev dedektörsüz LME için geçerlidir.
Soket kadesi ve diğer aksesuarlar için sipariş bilgileri, bkz. *Sipariş bilgileri*.

Alev dedektörü	Ürün numarası	Şebeke voltajı	tw yakl. s	TSA maks. s	t1 min. s	t3 yakl. s	t3n yakl. s	t4 yakl. s	t10 min. s ³⁾	t11 min. s ¹⁾	t12 min. s ¹⁾	Tekrarlama	İkame ettiği
Tek kademeli brülörler için brülör kontrolleri (120 kW brülör gücüne kadar)													
İyonizasyon çubuğu	LME11.230C2	AC 230 V	2,5	3	20	2	2,5	---	5	---	---	3x	---
	LME11.330C2	AC 230 V	2,5	3	30	2	2,5	---	5	---	---	3x	---
Aktüatör kontrolü olmayan iki kademeli brülörler için brülör kontrolleri													
İyonizasyon çubuğu alev dedektörü QRA olmadan ⁴⁾ AGQ3...A27 ile	LME21.130C1	AC 120 V	2,5	3	7	2	2,5	8	5	---	---	---	LGB21.130A17
	LME21.130C2	AC 230 V	2,5	3	7	2	2,5	8	5	---	---	---	LGB21.130A27 LMG21.130B27
	LME21.230C2	AC 230 V	2,5	3	20	2	2,5	8	5	---	---	---	LGB21.230A27 LMG21.230B27
	LME21.330C1	AC 120 V	2,5	3	30	2	2,5	8	5	---	---	---	---
	LME21.330C2	AC 230 V	2,5	3	30	2	2,5	8	5	---	---	---	LGB21.330A27 LMG21.330B27
	LME21.350C1	AC 120 V	2,5	5	30	2	4,5	10	5	---	---	---	LGB21.350A17
	LME21.350C2	AC 230 V	2,5	5	30	2	4,5	10	5	---	---	---	LGB21.350A27 LMG21.350B27
	LME21.550C2	AC 230 V	2,5	5	50	2	4,5	10	5	---	---	---	LGB21.550A27
Aktüatör kontrolüne sahip iki kademeli brülörler için brülör kontrolleri													
İyonizasyon çubuğu alev dedektörü QRA olmadan ⁴⁾ AGQ3...A27 ile	LME22.131C2	AC 230 V	2,5	3	7	3	2,5	8	3	12	12	---	LGB22.130A27 LMG22.130B27
	LME22.231C2	AC 230 V	2,5	3	20	3	2,5	8	3	12	12	---	---
	LME22.232C2	AC 230 V	2,5	3	20	3	2,5	8	3	16,5	16,5	---	LGB22.230A27 LMG22.230B27
	LME22.233C2	AC 230 V	2,5	3	20	3	2,5	8	3	30	30	---	LMG22.233B27
	LME22.331C1	AC 120 V	2,5	3	30	3	2,5	8	3	12	12	---	---
	LME22.331C2	AC 230 V	2,5	3	30	3	2,5	8	3	12	12	---	LGB22.330A27 LMG22.330B27
Aktüatör kontrolüne sahip iki kademeli brülörler için brülör kontrolleri													
Mavi alev dedektörü QRC	LME23.331C2	AC 230 V	2,5	3	30	3	2,5	8	3	12	12	---	LGB32.330A27
	LME23.351C2	AC 230 V	2,5	5	30	1	4,5	10	3	12	12	---	LGB32.350A27

İşaretlerin açıklaması

TSA	Emniyet zamanı, Harekete başladığında
tw	Bekleme süresi
t1	Ön süpürme zamanı
t3	Ön ateşleme zamanı
t3n	Son ateşleme zamanı
t4	Kontak KAPALI ile yakıt vanası 2 serbest arasındaki aralık
t10	Hava basıncı bildirimi için öngörülen zaman
t11	Aktüatör için programlanan açma zamanı
t12	Aktüatör için programlanan kapatma zamanı
t22	İkinci emniyet zamanı

- 1) Aktüatör için mevcut maksimum çalışma süresi. Aktüatörün çalışma süresi daha kısa olmalı
- 2) İkinci emniyet zamanı + alev rölesinin kapatma zamanı
- 3) Yakl. 180 s
- 4) Sadece AC 230 V modeli

Ürün numarası tablosu (diğer ürün numaraları talep üzerine) [devamı]

Alev dedektörü	Model	Şebeke voltajı	TSA maks. s	tw yakl. s	t1' min. s	t3 yakl. s	t3n yakl. s	t4 yakl. s	t22 yakl. s	Tekrarlama	İkame ettiği
----------------	-------	----------------	-------------	------------	------------	------------	-------------	------------	-------------	------------	--------------

Atmosferik brülör için brülör kontrolleri

İyonizasyon çubuğu alev dedektörü QRA olmadan ¹⁾ AGQ3...A27 ile	LME41.051C2	AC 230 V	5	2,5	1	1	4,5	---	---	3x	---
	LME41.052C2	AC 230 V	5	2,5	1	10	4,5	---	---	●	Talep üzerine
	LME41.053C2	AC 230 V	5	2,5	10	1	4,5	---	---	●	Talep üzerine
	LME41.054C2	AC 230 V	5	2,5	1	1	4,5	---	---	●	LGD12.05A27
	LME41.071C2	AC 230 V	10	2,5	10	1	9	---	---	●	---
	LME41.091C2	AC 230 V	10	2,5	1	10	9	---	---	●	LGA41.173A27
	LME41.092C2	AC 230 V	10	2,5	1	1	9	---	---	●	LGD12.01A27

Atmosferik brülör için brülör kontrolleri

İyonizasyon çubuğu alev dedektörü QRA olmadan ¹⁾ AGQ3...A27 ile	LME44.056C2	AC 230 V	5	16	9	2	4,5	10	5	---	LGB41.255A27
	LME44.057C1	AC 120 V	5	16	9	2	4,5	10	8	---	LGB41.258A17
	LME44.057C2	AC 230 V	5	16	9	2	4,5	10	8	---	LGB41.258A27
	LME44.190C2	AC 230 V	10	2,5	12	0,5	9,5	25	---	●	---

İşaretlerin açıklaması

TSA	Emniyet zamanı, Harekete başladığında
tw	Bekleme süresi
t1'	Havalandırma zamanı
t3	Ön ateşleme zamanı
t3n	Son ateşleme zamanı
t4	Kontak KAPALI ile yakıt vanası 2 serbest arasındaki aralık
t22	İkinci emniyet zamanı

1) Sadece AC 230 V modeli

Aksesuarlar (ayrıca sipariş edilmelidir)

Alev dedektörü

UV alev dedektörü **QRA2**
Bkz. veri föyü N7712



UV alev dedektörü **QRA10**
Bkz. veri föyü N7712



UV alev dedektörü **QRA4**
Bkz. veri föyü N7711



Ön aydınlatma:



Mavi alev dedektörü **QRC**
Bkz. veri föyü N7714

Yan aydınlatma:



İyonizasyon çubuğu
Yapım aşamasında bulundurulmalıdır



Aktüatörler

Aktüatör **SQN3**
Bkz. veri föyü N7808



Aktüatör **SQN7**
Bkz. veri föyü N7804



Aktüatör **SQN9**
Bkz. veri föyü N7806



Aksesuarlar (ayrıca sipariş edilmelidir) (devamı)

Küçük kapasite brülör kontrolü için bağlantı aksesuarı

Soket kaidesi **AGK11**
Küçük kapasite brülör kontrolünün brülör sistemine bağlantısı için.
Bkz. veri föyü N7201



Kablo tutucu **AGK66**
AGK11 soket kaidesi için kablo tutucu
Bkz. veri föyü N7201



Kablo tutucu **AGK65**
AGK11 soket kaidesi için kablo tutucu.
Bkz. veri föyü N7201



Servis araçları

Optik arayüz **OCI400**

- Brülör kontrolleri ve PC arasındaki optik arayüz
- ACS410 yazılımı ile ayar parametrelerinin yerinde görüntülenmesine ve kaydedilmesine imkan vermektedir

Bkz. veri föyü N7614



PC yazılımı **ACS410**
Brülör kontrolleri için parametreleme ve görselleştirme için.
Bkz. yazılım dokümantasyonu J7352



Aksesuarlar (ayrıca sipariş edilmelidir) (devamı)

Diğer

Valf izleme sistemi **LDU11** (sadece LME2)
Gazlı brülörler ve gazlı cihazlara ait kapama valflerinin sızdırmazlık kontrolü için ve ayrıca kaçak oranı izin verilmeyen yükseklikte ise brülörün çalıştırılmasını engellemek için.
Bkz. veri föyü N7696



RC elemanı **ARC 4 668 9066 0**
Topraklanmamış nötr iletkene sahip şebekelerde iyonizasyon akımı denetimi için.



PTC direnci **AGK25**

- AC 230 V
- Klemens 3'e yüklenmek için (fan motoru olmayan brülörlerde, örn. atmosferik gazlı brülörler)



Ek cihaz **AGQ3**

UV denetimi için. Soket kaidesinin altına uygun.

AGQ3.1A27: Kablo uzunluğu 500 mm

AGQ3.2A27: Kablo uzunluğu 300 mm



Servis adaptörü **KF8872**

- Brülör sistemi dahilinde otomatların fonksiyon kontrolü için
- Kontrol lambaları ile fonksiyon kontrolü
- Ölçüm burçları Ø 4 mm ile dedektör akımı ölçümü



Kilit açma düğmesi uzatması **AGK20**

Takılı tutucu halka 74 171 0007 0 ile.



Teknik veriler

Genel cihaz verileri	Şebeke voltajı	AC 120 V +%10/-%15 AC 230 V +%10/-%15
	Şebeke frekansı	50...60 Hz ±%6
	Güç tüketimi	12 VA
	Harici ön koruma	Maks. 10 A, yavaş
	İzin verilen montaj konumu	İsteğe bağlı
	Klemens 12 için giriş elektriği	Maks. 5 A
	Ağırlık	Yaklaşık. 160 g
	Koruma kategorisi	I (Brülör kontrolleri, soket kaidesi ile)
	Koruma derecesi	IP40, montaj ile sağlanmalı
	Klemens 1 izin verilen kablo uzunluğu	Maks. 1 m, 100 pF/m kablo kapasitesinde (15 pF/m'de maks. 3 m)
	AGQ3...A27 için izin verilen kablo uzunluğu	Maks. 20 m, 100 pF/m'de
	QRA (ayrı döşenmeli)	
	Klemens 8 ve 10 izin verilen kablo uzunluğu	Maks. 20 m, 100 pF/m'de (kablo ayrı döşenmeli)
	Kalan klemenslerin izin verilen kablo uzunluğu	Maks. 3 m, 100 pF/m'de

İzin verilen klemens yükü	$\cos\phi \geq 0,6$ 'da	$\cos\phi = 1$ 'de
- Klemens 3	Maks. 2,7 A (15 A maks. 0,5 s → boyunca sadece LME2)	Maks. 3 A
- Klemens 4, 5, 7 ve 9 (11)	Maks. 1,7 A	Maks. 2 A
- Klemens 10	Maks. 1 A	Maks. 1 A

Çevre koşulları

Depolama	DIN EN 60721-3-1
Hava koşulları	Sınıf 1K3
Mekanik koşullar	Sınıf 1M2
Sıcaklık aralığı	-20...+60 °C
Nem	<%95 bağıl nem
Nakliye	DIN EN 60721-3-2
Hava koşulları	Sınıf 2K2
Mekanik koşullar	Sınıf 2M2
Sıcaklık aralığı	-20...+60 °C
Nem	<%95 bağıl nem
İşletme	DIN EN 60721-3-3
Hava koşulları	Sınıf 3K3
Mekanik koşullar	Sınıf 3M3
Sıcaklık aralığı	-20...+60 °C
Nem	<%95 bağıl nem



Uyarı!

Yoğuşma, buzlanma ve su girişine izin verilmemektedir!

Uyarılar dikkate alınmadığı takdirde emniyet fonksiyonlarının zarar görmesi ve elektrik çarpması tehlikesi vardır.

İyonizasyon çubuklu alev gözleme

	Şebeke voltajında	
	UN = AC 120 V ¹⁾	UN = AC 230 V ¹⁾
İyonizasyon çubuğu ve şase arasındaki dedektör voltajı (alternatif akım voltmetre Ri ≥10 MΩ)	AC 50...120 V	AC 115..0,230 V
Değişim eşiği (sınır değerler):		
Açma (alev AÇIK) (doğru akım voltmetre Ri ≤5 kΩ)	≥DC 1,5 µA	≥DC 1,5 µA
Kapatma (alev KAPALI) (doğru akım voltmetre Ri ≤5 kΩ)	≤DC 0,5 µA	≤DC 0,5 µA
İzin verilen işletim için tavsiye edilen dedektör akımı	≥DC 3 µA	≥DC 3 µA
İşletim sırasında kötü alevde değişim eşiği (LED yeşil yanıp sönüyor)	Yakl. DC 5 µA	Yakl. DC 5 µA
İyonizasyon çubuğu ve şase arasında kısa devre akımı (alternatif akım voltmetre Ri ≤5 kΩ)	Maks. AC 50...150 µA	Maks. AC 100..0,300 µA

¹⁾ Avrupa Birliği dışındaki uygulamalar için AC 120 V/AC 230 V ±%10 şebeke voltajında işletim sağlanmaktadır

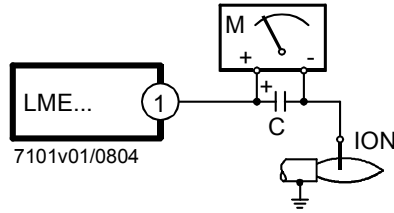


Bilgi!

Aynı alev kalitesinde LME'de LMG/LGB'ye göre başka bir dedektör akımı geçebilir.

İyonizasyon ile alev gözleme, alevin köprü doğrultucu etkisinden ve iletkenliğinden faydalanılarak gerçekleşir. Alev sinyali yükseltici sadece alev sinyalinin doğru akım komponentlerine tepki verir. İyonizasyon çubuğu ve şase arasındaki bir kısa devre, arıza nedeniyle durdurmaya yol açar.

Ölçüm şalteri



İşaretlerin açıklaması

- C Elektrolit kondensatör 100...470 µF; DC 10...25 V
- ION İyonizasyon çubuğu
- M Mikro ampermetre Ri maks. 5000 Ω

Dedektör akımları, bkz. *Teknik veriler*.

Sadece LMExx.xxxx2 ile bağlantılı (AC 230 V)!

AGQ3...A27 ve alev dedektörü QRA ile alev gözleme

Şebeke voltajı	AC 230 V +%10/-%15
Şebeke frekansı	50...60 Hz ±%6
AGQ3...A27 için izin verilen kablo uzunluğu Maks. 20 m QRA (kablo ayrı döşenmeli)	
LMExx.xxxx2 için izin verilen kablo uzunluğu AGQ3...A27	Maks. 2 m
Ağırlık AGQ3...A27	Yaklaşık. 140 g
İzin verilen montaj konumu	İsteğe bağlı
Koruma derecesi	IP40, montaj ile sağlanmalı
Güç tüketimi	4,5 VA

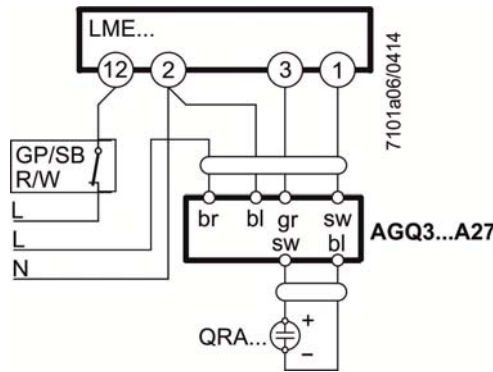
	Şebeke voltajı U _N	
	AC 220 V	AC 240 V
QRA'daki dedektör voltajı (yüksüz)		
Klemens 3 KAPALI (bkz. program dizisi)	DC 400 V	DC 400 V
Klemens 3 AÇIK (bkz. program dizisi)	DC 300 V	DC 300 V
Dedektör voltajı		
DC ölçüm aleti R_i >10 M ile yüklenmeΩ		
Klemens 3 KAPALI (bkz. program dizisi)	DC 380 V	DC 380 V
Klemens 3 AÇIK (bkz. program dizisi)	DC 280 V	DC 280 V
Alev dedektörü QRA ile doğru akım dedektör sinyalleri	Min. gerekli	Maks. mümkün
Alev dedektörü QRA ile ölçüm	200 µA	500 µA

İlave cihaz AGQ3...A27

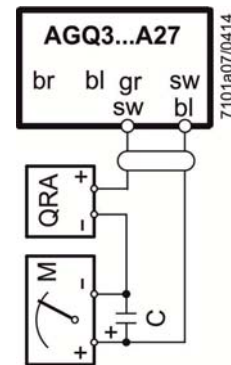
LMExx.xxxx2 brülör kontrolleri ile bağlantılı olarak UV ilave cihaz AGQ3...A27 kullanılmalıdır.

Eski UV tüplerin ateşleme eğilimini tespit etmek için, UV tüpünde yüksek besleme voltajlı bir UV testi kontrole göre kapatmadan sonra klemens 3 AÇIK konumuna kadar yürütülür.

Bağlantı şeması



UV alev akımının ölçümü için ölçüm şalteri



Alev dedektörü QRA ile ölçüm

İşaretlerin açıklaması

C	Elektrolit kondensatör 100...470 µF; DC 10...25 V
M	Mikro ampermetre R _i maks. 5000 Ω
QRA	Alev dedektörü
GP	Basınç anahtarı
SB	Emniyet sınırlayıcı
R	Sıcaklık ve basınç kontrol cihazı
W	Sıcaklık veya basınç anahtarı

bl	Mavi
br	Kahverengi
gr	Gri
rt	Kırmızı
sw	Siyah

Teknik veriler (devamı)

QRC ile alev gözleme (sadece LME23)

	Gerekli dedektör akımı (alevli)	Gerekli dedektör akımı (alevsiz)	Olası dedektör akımı, alevli (tipik)
QRC	Min. 40 μ A	Max. 5,5 μ A	Max. 60 μ A

Tablo değerleri sadece aşağıdaki koşullarda geçerlidir:

- Şebeke voltajı AC 120 V/AC 230 V
- Ortam sıcaklığı 23 °C

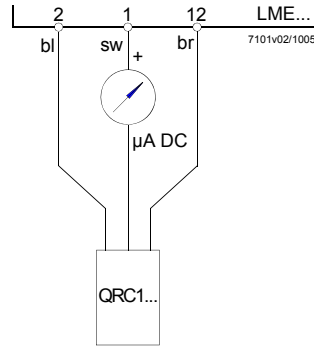
İşletim göstergesi yeşil LED

	İşletimde dedektör akımı: - Alev sinyali stabil değil - Yeşil LED yanıp sönüyor	İşletimde dedektör akımı: - Alev sinyali stabil - Yeşil LED sürekli yanıyor
QRC	<45 μ A	>45 μ A

Tablo değerleri sadece aşağıdaki koşullarda geçerlidir:

- Şebeke voltajı AC 120 V/AC 230 V
- Ortam sıcaklığı 23 °C

Dedektör akım ölçümü için ölçüm şalteri



İşaretlerin açıklaması

- μ A DC DC mikro ampermetre, iç direnç ile
Ri = maks. 5 k Ω
- bl Mavi
- sw Siyah
- br Kahverengi

Alternatif olarak dedektör akımı ölçümü için OCI400/ACS410 da kullanılabilir. Bunun için DC mikro ampermetre bağlantısı iptal olmaktadır.

Fonksiyon

Devreye alma için ön şart

- Brülör kontrolleri kilidi açık
- Faz besleme hattındaki tüm kontaklar kapalı, ısı talebi
- Düşük voltaj yok
- Hava basınç anahtarı dinlenme konumunda
- Yakıt vanası 1 bağlı
- Fan motoru veya AGK25 bağlı (LME4'te değil)
- Alev dedektörü karartıldı, ikincil ışık yok

LME41

- Hava basınç anahtarı dinlenme konumunda veya DBR1

LME44

- CPI kapalı veya DBR2

Düşük voltaj

- Yakl. AC 75 V'den düşük şebeke voltajı düşmesinde işletme konumundan emniyet kapatması (U_N = AC 120 V'de)
- Şebeke voltajı yakl. AC 95 V üzerine çıktığında tekrar çalışma (U_N = AC 120 V'de)
- Yakl. AC 165 V'den düşük şebeke voltajı düşmesinde işletme ayarından emniyet kapatması (U_N = AC 230 V'de)
- Şebeke voltajı yakl. AC 175 V üzerine çıktığında tekrar çalışma (U_N = AC 230 V'de)

Kontrollü aralıklı çalışma

En geç 24 saatlik kesintisiz çalışmadan sonra brülör kontrolleri tarafından tetiklenen, otomatik kontrole göre kapatma ve ardından tekrar çalışma gerçekleşir.

Fonksiyon (devamı)

Arızalarda kontrol programı Arıza nedeniyle durdurmada daima yakıt vanalarının çıkışları, brülör motoru ve ateşleme tertibatı hemen (<1 saniye) kapatılır.

Sebebi	Tepki
Şebeke voltajının kesilmesi	Tekrar çalışma
Alçak gerilim eşiğinin altına inilmesi	Emniyet kapatması
Alçak gerilim eşiğinin üzerine çıkılması	Tekrar çalışma
Ön süpürme zamanı içinde ikincil ışık	Arıza nedeniyle durdurma
Bekleme süresi içinde ikincil ışık	Başlatma engellemesi, en geç 30 saniye sonra arıza nedeniyle durdurma LME41.051, LME41.054, LME41.092: Başlatma engellemesi
Alev yok emniyet zamanı bitiminde	LME11, LME41.051: Maks. 3 x tekrarlama, ardından arıza nedeniyle kapatma emniyet zamanı bitiminde LME2, LME41.052, LME41.053, LME41.054, LME41.071, LME41.09, LME44.190: Arıza nedeniyle durdurma emniyet zamanı bitiminde
Çalışma sırasında alev kaybı	LME11, LME41.051: <ul style="list-style-type: none">Alev oluşumu emniyet zamanı bitiminde → Maks. 3 x tekrarlamaAlev oluşumu yok emniyet zamanı bitiminde → Arıza nedeniyle durdurma LME2: Arıza nedeniyle durdurma LME41.052, LME41.053, LME41.054, LME41.071, LME41.09, LME44.190: Tekrarlama
- Hava basınç anahtarı çalışma pozisyonuna kaynak edilmiş. - Sızdırmazlık kontrolünde hata (sadece LDU11 ile bağlantılı)	Başlatma engellemesi, 65 saniye sonra arıza nedeniyle durdurma
LME41: Tepki yok	
Hava basınç anahtarı dinlenme konumuna kaynak edilmiş	Arıza nedeniyle durdurma öngörülen süre dolduktan yakl. 180 saniye sonra
LME41: Hava basınç anahtarı dinlenme konumuna kaynak edilmiş veya klemens 3 ve klemens 11 arasında bağlantı yok (bağlantı köprüsü)	
Öngörülen süre dolduktan sonra hava basıncında düşüş	Arıza nedeniyle durdurma
LME41: Öngörülen süre dolduktan sonra veya klemens 3/klemens 11 bağlantı köprüsü kesildiğinde hava basıncında düşüş	LME41: Emniyet kapatması/tekrar çalışma
Kapalı kontak göstergesi bekleme süresi içinde açık	Başlatma engellemesi, 60 saniye sonra arıza nedeniyle durdurma

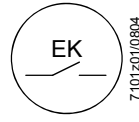
	Arıza nedeniyle durdurmadan sonra LME kilitle kalır, kırmızı sinyal lambası sürekli yanar. Brülör kontrollerinin kilitleme reseti bundan sonra mümkün. Bu durumda şebeke voltajı kesintisinde de muhafaza edilir.
Brülör kontrollerinin kilitleme reseti	Arıza nedeniyle durdurmadan sonra hemen kilitleme reseti mümkün. Kilitleme reset düğmesini yakl. 1 saniye (<3 saniye) basılı tutun. LME'nin kilitleme reseti ancak faz besleme hattındaki tüm kontaklar kapalı ve düşük voltaj söz konusu değilse mümkündür.
Tekrarlama sınırlaması (sadece LME11, LME41.051)	Emniyet zamanının sonunda alev oluşmazsa veya çalışma sırasında alev kaybı meydana gelirse, her bir kontrole göre açma için maks. 3 x tekrarlama sıcaklık veya basınç kontrol cihazı ile uygulanabilir, aksi takdirde arıza nedeniyle durdurma gerçekleşir. Tekrarlama sayımı her kontrole göre açmada sıcaklık veya basınç kontrol cihazı aracılığıyla yeniden başlar.
PC yazılımı ACS410	PC yazılımının görevi: PC yazılımı, LME sisteminin bir parçasıdır ve burada esasen bir çalışma modülü olup aşağıdaki temel görevlere sahiptir: <ul style="list-style-type: none">• Sistem durumunun aşağıdaki veriler üzerinden görselleştirilmesi:<ul style="list-style-type: none">- Parametre- Proses verileri• Kilitleme reseti



Bilgi!

Kullanım ve devreye alma bilgileri için bkz. Kurulum ve kullanım kılavuzu J7352.

Kullanım



Kilitleme reset düğmesi, kilitleme reseti ve teşhisin etkinleştirilmesi/devre dışı bırakılması için merkezi kontrol elemanıdır.



Kilitleme reset düğmesindeki renkli sinyal lambası, görsel teşhis ve Interface teşhisi için merkezi gösterge elemanıdır.

Her iki eleman (kilitleme reset düğmesi/sinyal lambası) kilitleme reset düğmesinin şeffaf kapağı altında yer almaktadır.

Teşhis için 2 seçenek vardır:

1. Görsel teşhis: İşletim göstergesi veya arıza sebebi teşhisi
2. Interface teşhisi: Interface OCI400... ve PC yazılımı ACS410 veya bazı üreticilerin atık gaz analiz cihazları aracılığıyla

Aşağıda görsel teşhis ele alınmaktadır. Normal işletimde farklı durumlar, renk kodu tablosuna uygun renk kodları ile gösterilir.

İşletim göstergesi

Devreye alma sırasında aşağıdaki tabloya göre gösterim gerçekleşir:

Renkli sinyal lambasının renk kodu tablosu (LED)		
Durum	Renk kodu	Renk
Bekleme süresi, diğer bekleme durumları	○.....	KAPALI
Hava basınç anahtarı bekleme fazı, ön süpürme	●.....	Sarı
Ateşleme fazı, ateşleme kumanda edildi	○●○●○●○●○●○●○	Sarı yanıp söner
İşletim, alev sorunsuz	■.....	Yeşil
İşletim, alev kötü	○■○■○■○■○■○■○	Yeşil yanıp söner
Brülör başlatmada ikincil ışık	■▲■▲■▲■▲■▲■▲	Yeşil-kırmızı
Düşük voltaj	●▲●▲●▲●▲●▲●▲●▲	Sarı-kırmızı
Arıza, alarm	▲.....	Kırmızı
Arıza kodu çıkışı, bkz. <i>Arıza kodu tablosu</i>	○▲○▲○▲○▲○▲○▲○▲	Kırmızı yanıp söner
Interface teşhisi	▲▲▲▲▲▲▲▲▲▲▲▲▲▲▲▲	Kırmızı titreşen ışık

İşaretlerin açıklaması

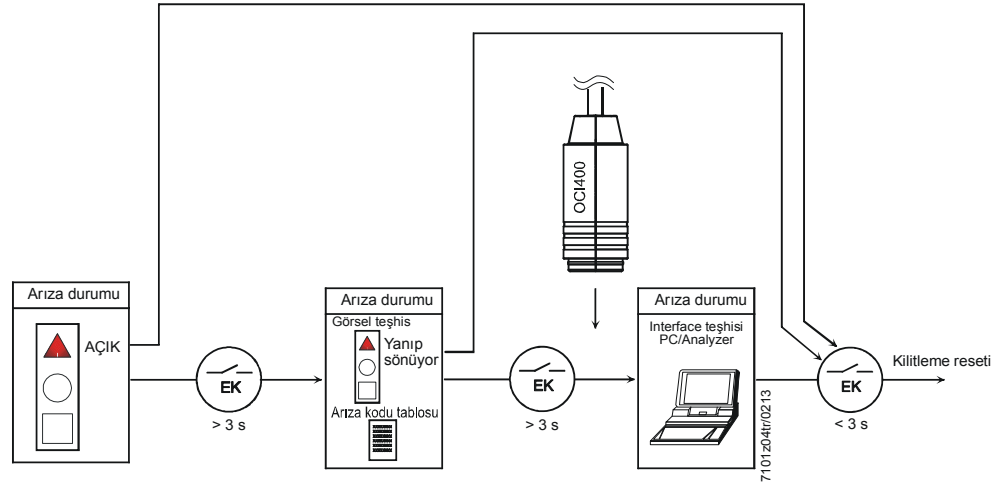
..... Sürekli
○ KAPALI

▲ Kırmızı
● Sarı
■ Yeşil

Arıza sebebi teşhisi

Arıza nedeniyle durdurmadan sonra kırmızı sinyal lambası yanıyor. Bu durumda kilitleme reset düğmesine >3 saniyeden uzun süre basarak arıza kodu tablosuna göre görsel arıza sebebi teşhisi etkinleştirilebilir. Tekrar kilitleme reset düğmesine >3 saniyeden uzun süre basarak Interface teşhisi etkinleştirilir. Interface teşhisi sadece kilitleme reset düğmesi uzatması AGK20 takılı olmadan çalışır. Yanlışlıkla Interface teşhisi etkinleştirildiyse, kırmızı titreyen cılız sinyal lambası ışığından belli olur, bu yeniden kilitleme reset düğmesine >3 saniyeden uzun süre basarak tekrar kapatılabilir. Doğru değişim sarı bir ışık pulsı ile gösterilir.

Arıza sebebi teşhisinin etkinleştirilmesi aşağıdaki sekanstan meydana gelir:

**Arıza kodu tablosu**

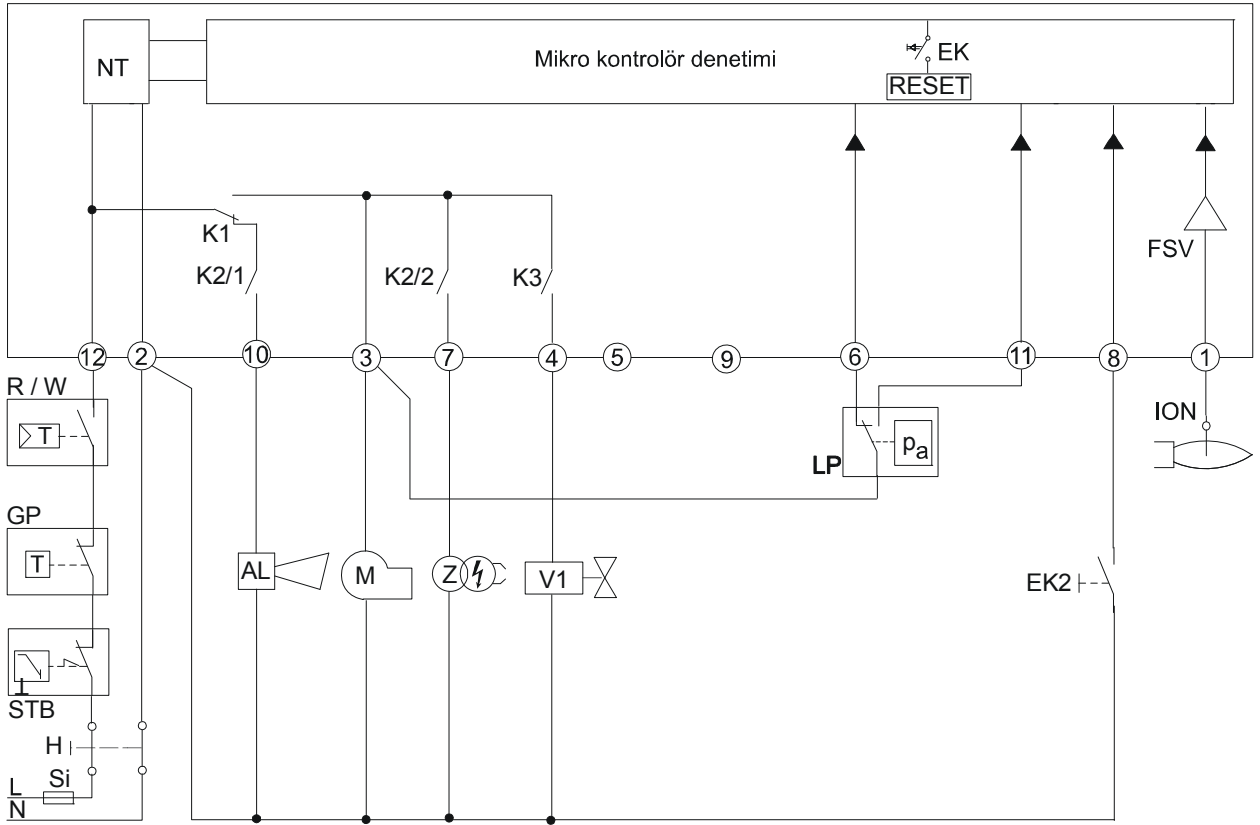
Sinyal lambasının kırmızı sinyal kodu (LED)	Klemens 10'da alarm	Olası sebebi
2 x yanıp sönme	AÇIK	Alev oluşumu yok emniyet zamanı bitiminde - arızalı veya kirli yakıt vanaları - arızalı veya kirli alev dedektörü - kötü brülör ayarı, yakıt yok - arızalı ateşleme tertibatı
3 x yanıp sönme	AÇIK	Hava basınç anahtarı hatası - Öngörülen süre dolduktan sonra hava basıncında düşüş - Hava basınç anahtarı dinlenme konumuna kaynak edilmiş
4 x yanıp sönme	AÇIK	Brülör başlatmada ikincil ışık
5 x yanıp sönme	AÇIK	Hava basınç anahtarı zaman denetleme - Hava basınç anahtarı çalışma pozisyonuna kaynak edilmiş - Sızdırmazlık kontrolünde hata (sadece LDU11 ile bağlantılı)
6 x yanıp sönme	AÇIK	Serbest
7 x yanıp sönme	AÇIK	Çalışma sırasında alev kaybı çok sık (tekrarlama sınırlaması) - arızalı veya kirli yakıt vanaları - arızalı veya kirli alev dedektörü - kötü brülör ayarı
8 x yanıp sönme	AÇIK	Serbest
9 x yanıp sönme	AÇIK	Serbest
10 x yanıp sönme	KAPALI	Bağlantı hatası veya dahili hata, çıkış kontakları, diğer hatalar
14 x yanıp sönme	AÇIK	Kapalı kontak göstergesi kapalı değil

Arıza sebebi teşhisi sırasında kontrol çıkışları gerilimsiz

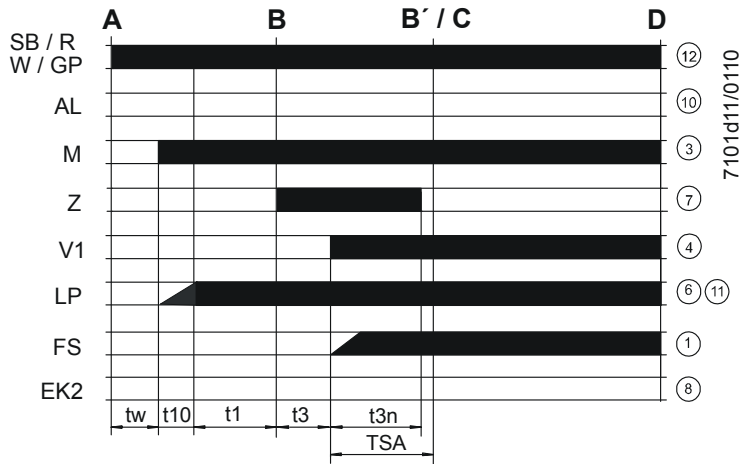
- Brülör kapalı kalır,
- Harici arıza göstergesi gerilimsiz kalır
- Klemens 10'daki arıza sinyali (alarm) arıza kodu tablosuna göre.

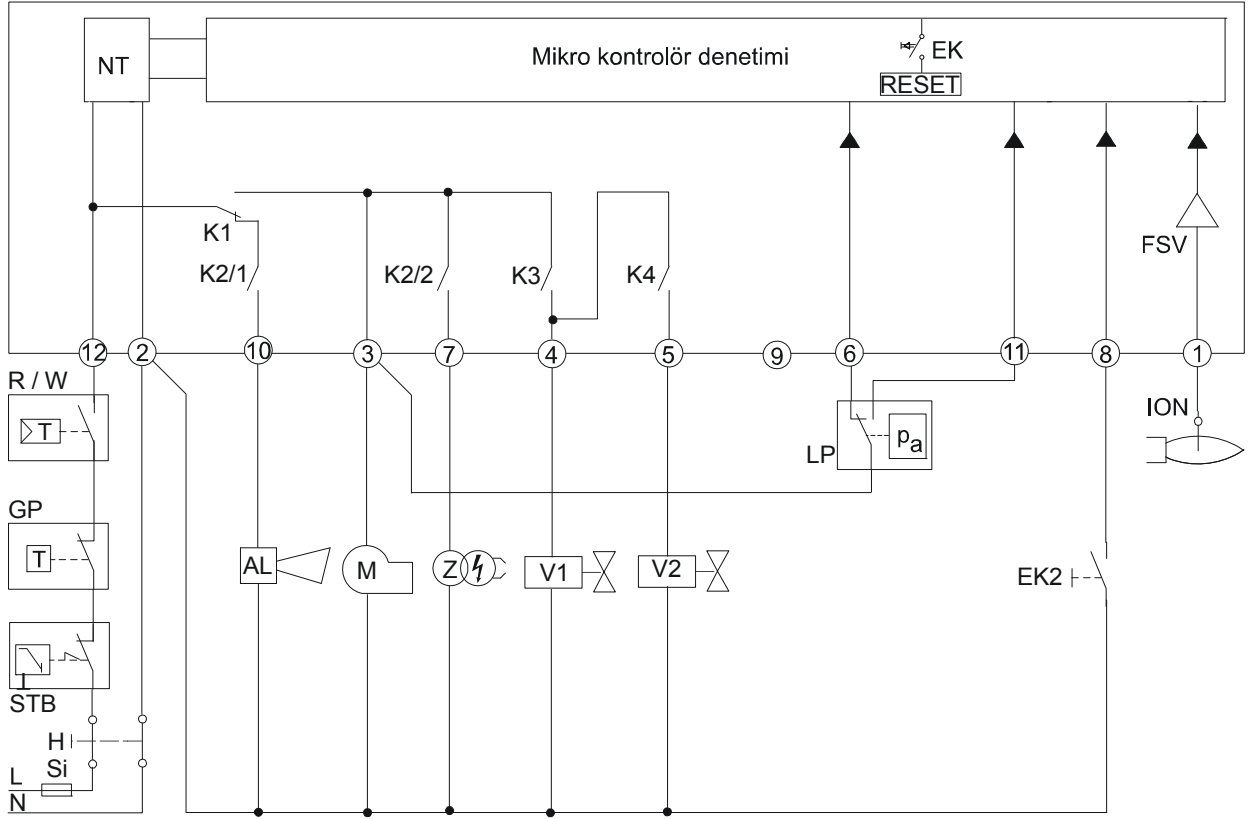
Arıza sebebi teşhisinden çıkış ve brülörün tekrar çalışması, kilitleme reseti ile gerçekleşir. Kilitleme reset düğmesini yakl. 1 saniye (<3 saniye) basılı tutun.

Giriş ve çıkışlar/dahili bağlantı şeması/program dizisi LME11

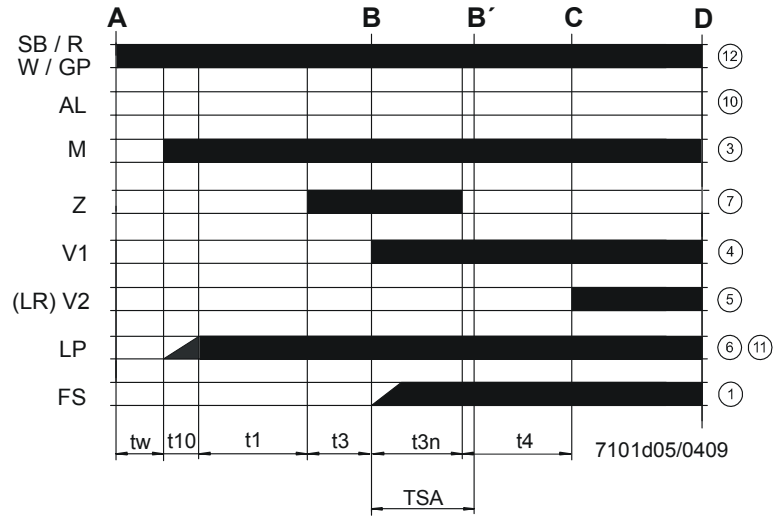


7101a24tr/0213





7101a22tr/0213



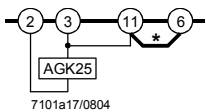
7101d05/0409

Bağlantı örnekleri sadece LME11/LME21/LME22



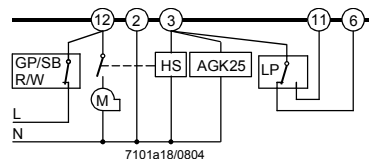
Dikkat!
Gösterilen bağlantı şemaları sadece örnektir, bunlar uygulamaya göre kontrol edilmelidir!

Brülör, fansız, hava basınç anahtarsız



7101a17/0804

Sadece fan kontrollü brülör için, hava basınç anahtarlı yardımcı kontaktör üzerinden



7101a18/0804



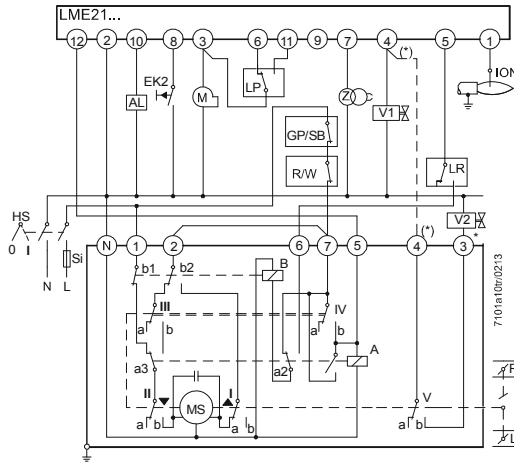
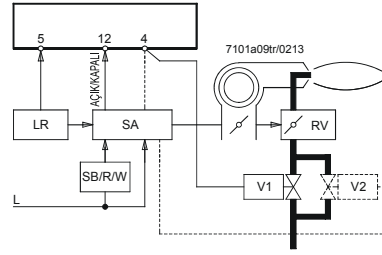
*** Bilgi!**
LGB'ye göre fark.

**Dikkat!**

Gösterilen bağlantı şemaları sadece örneklerdir, bunlar uygulamaya göre kontrol edilmelidir!

2 kademeli veya 2 kademeli sürgülü brülörlerin aktüatör kontrolü için. Düşük alev hava miktarı ile kontrollü ön süpürme. Devreye alma ve işletim sırasında aynı düşük alev aktüatör konumu.

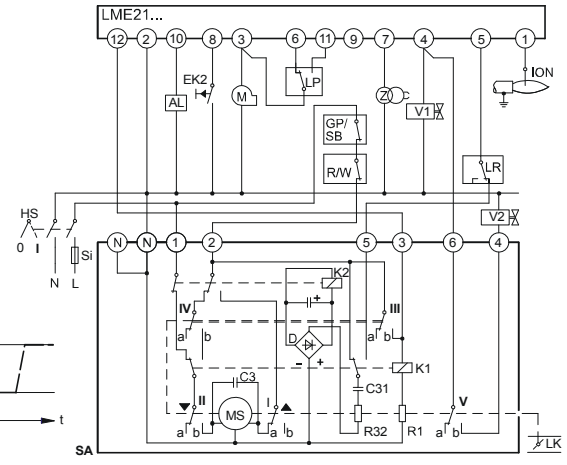
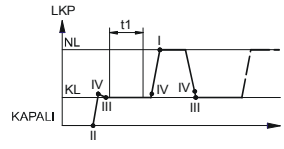
Aktüatörler hakkında bilgi:
 SQN3 bkz. veri föyü N7808
 SQN7 bkz. veri föyü N7804
 SQN9 bkz. veri föyü N7806



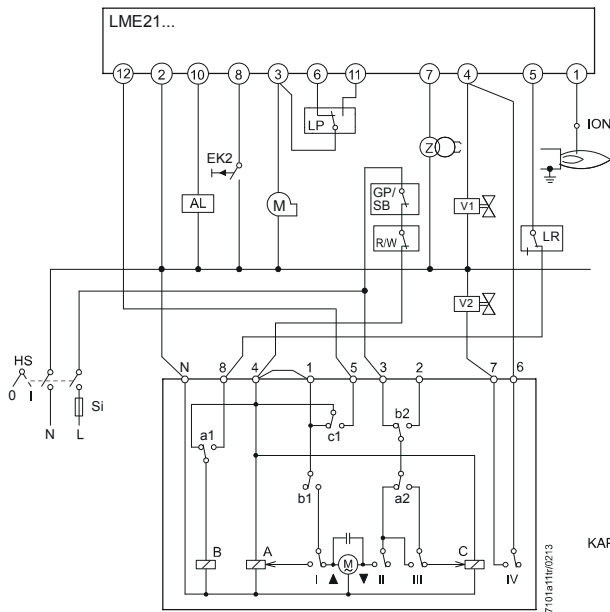
SQN3...121/2 kademeli kontrol

*** Bilgi!**

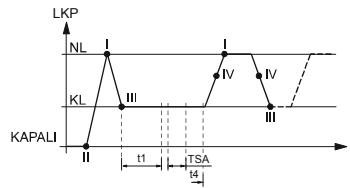
2 kademeli sürgülü brülörlerde (gaz ayar klapesi ile) yakıt vanası 2 ve ayrıca çizik çizik gösterilen bağlantı iptal olur (*).

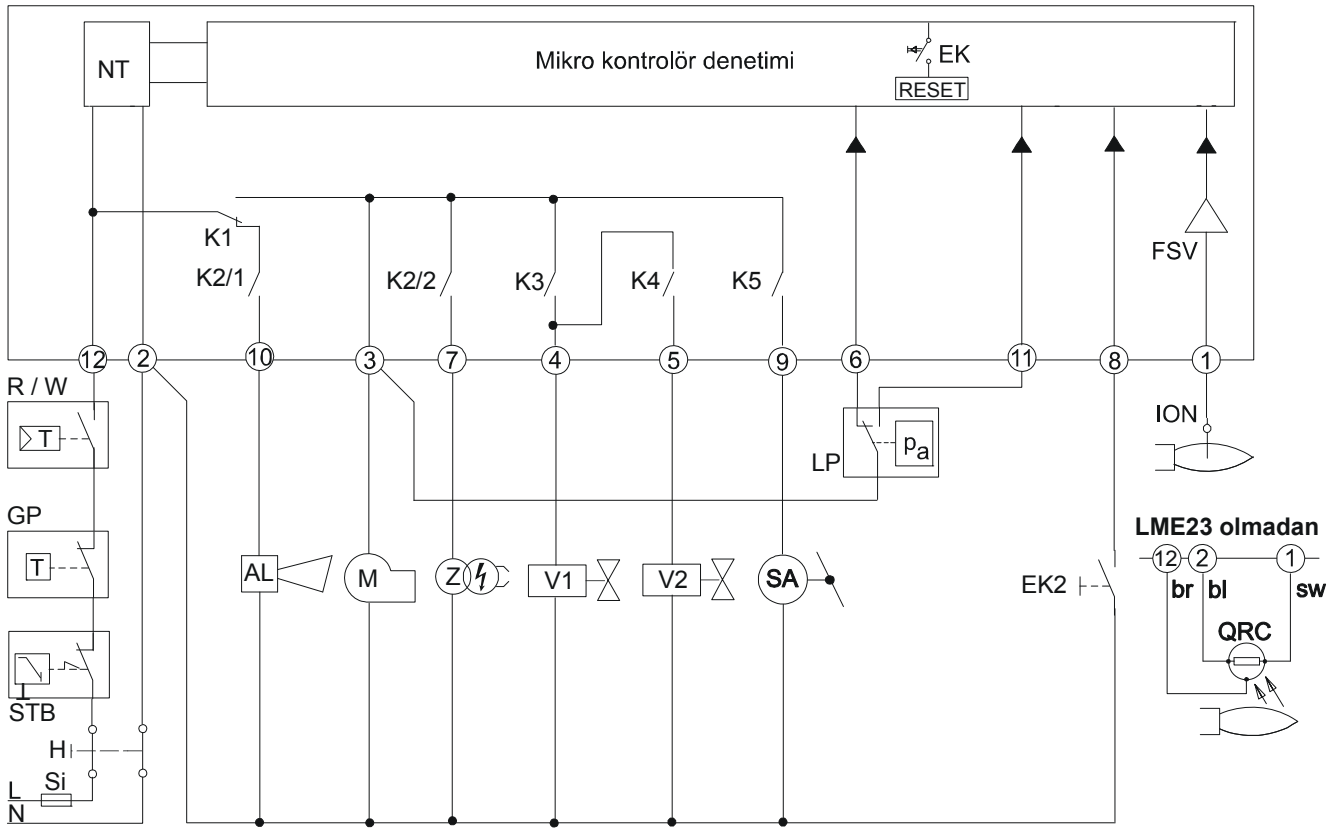


SQN91.140/2 kademeli kontrol

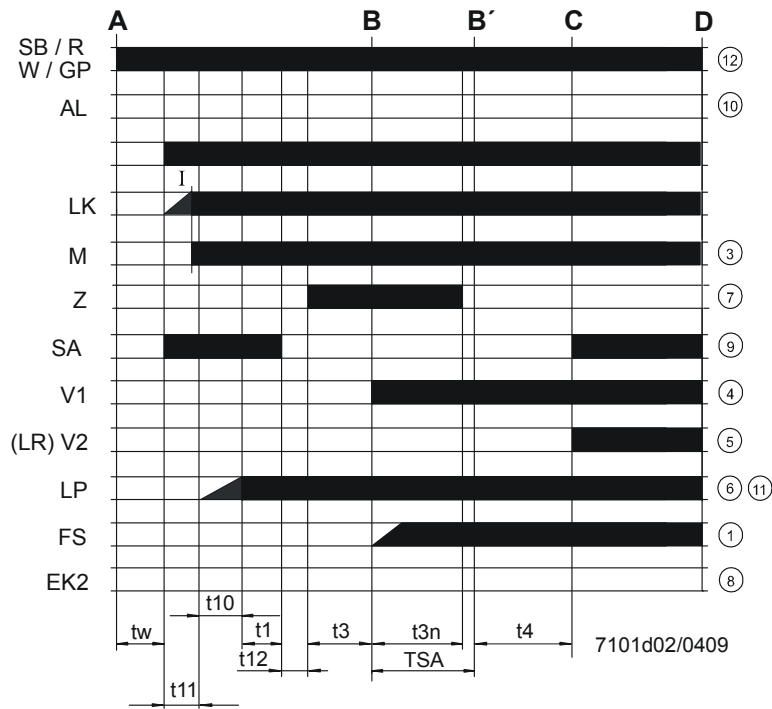


SQN7...244/2 kademeli kontrol





7101a02tr/0213



7101d02/0409

**Dikkat!**

Gösterilen bağlantı şemaları sadece örnektir, bunlar uygulamaya göre kontrol edilmelidir!

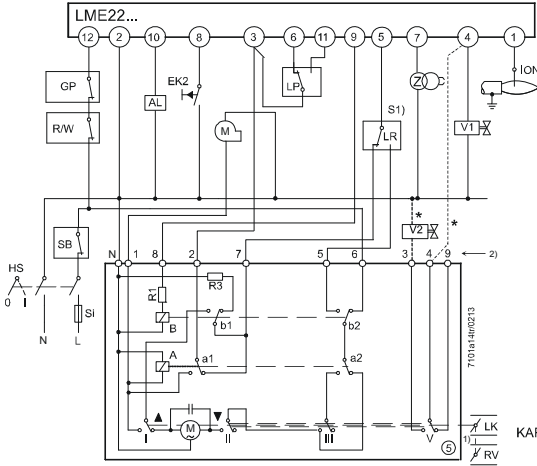
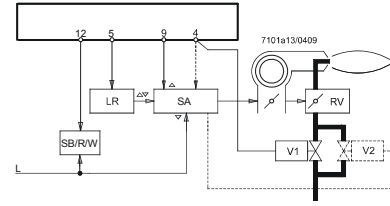
2 kademeli veya 2 kademeli sürgülü brülörlerin aktüatör kontrolü için. Yüksek alev hava miktarı ile kontrollü ön süpürme.

Aktüatörler hakkında bilgi:

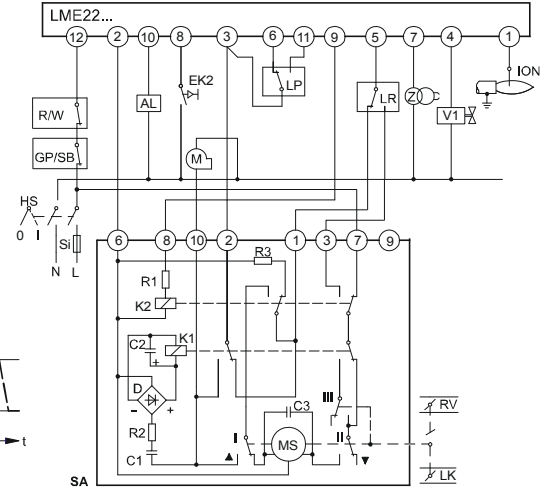
SQN3 bkz. veri föyü N7808

SQN7 bkz. veri föyü N7804

SQN9 bkz. veri föyü N7806



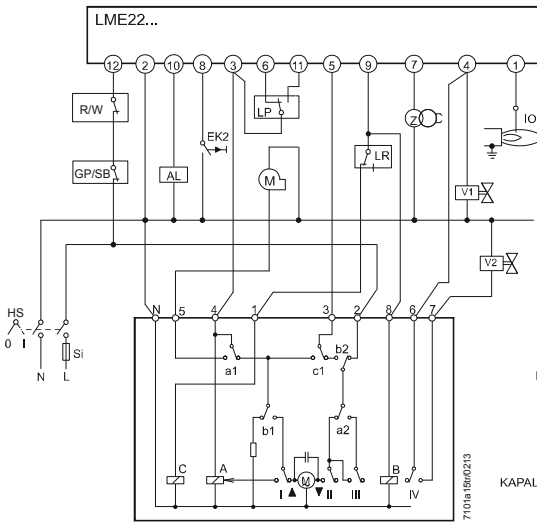
SQN3...151 veya SQN3...251



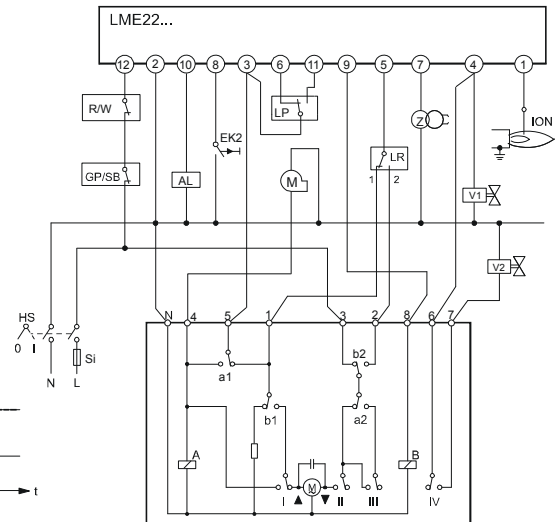
SQN90.220/2 kademeli sürgülü kontrol

* **Bilgi:**

2 kademeli sürgülü brülörlerde (gaz ayar klapesi ile) yakıt vanası 2 ve ayrıca klemensler arasında çizik çizik gösterilen bağlantı iptal olur (*).

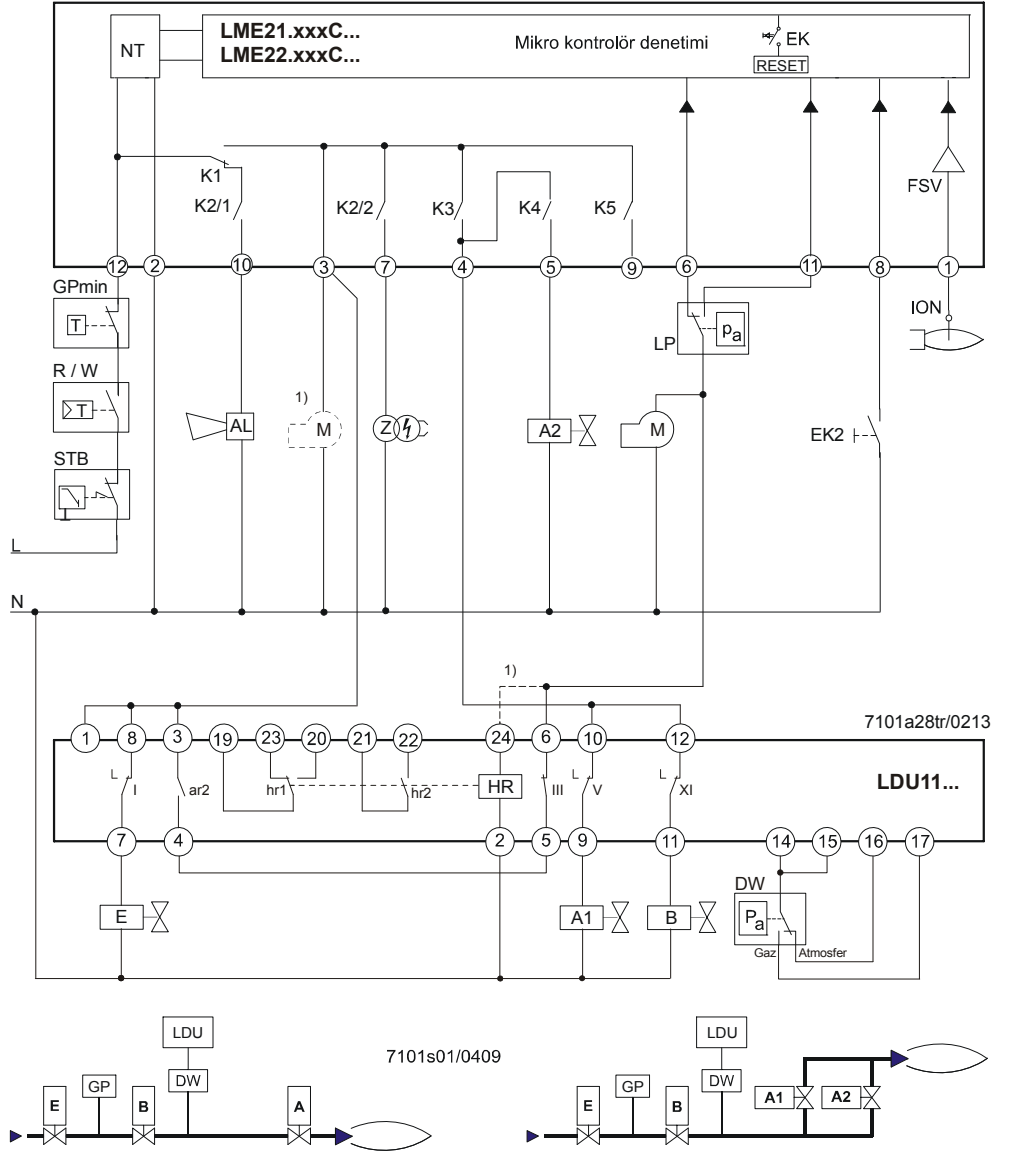


**SQN7...454/2 kademeli kontrol
tek bağlantı kontrolü**



**SQN7...424/2 kademeli kontrol
iki bağlantı kontrolü**

- LME21.xxxC/LME22.xxxC, LDU11 sızdırmazlık kontrolü ile
- Brülörü devreye almadan önce
- Dışarıya tahliye borusu olmayan sistemlerde



1) LME21.xxxC/LME22.xxxC klemens 3'teki fan motoru ile bağlantılı

- Her devreye almada sızdırmazlık kontrolünü başlatma, klemens 3 devreye alınarak, kontrol cihazı AÇIK sonrası veya arıza konumundan sonra
- LDU11'in arıza konumundan sonra sızdırmazlık kontrolü 160 saniye sürebilir. Bu nedenle izin verilen maksimum hava basınç anahtarı kapatma zamanı 180 saniyedir
- Sızdırmazlık kontrolündeki hatalar LDU11'de bir kilitlemeye yol açar ve LME21.xxxC/LME22.xxxC'de hava basınç anahtarı zaman aşımı nedeniyle arıza nedeniyle durdurmaya yol açar (sinyal kodu 03)

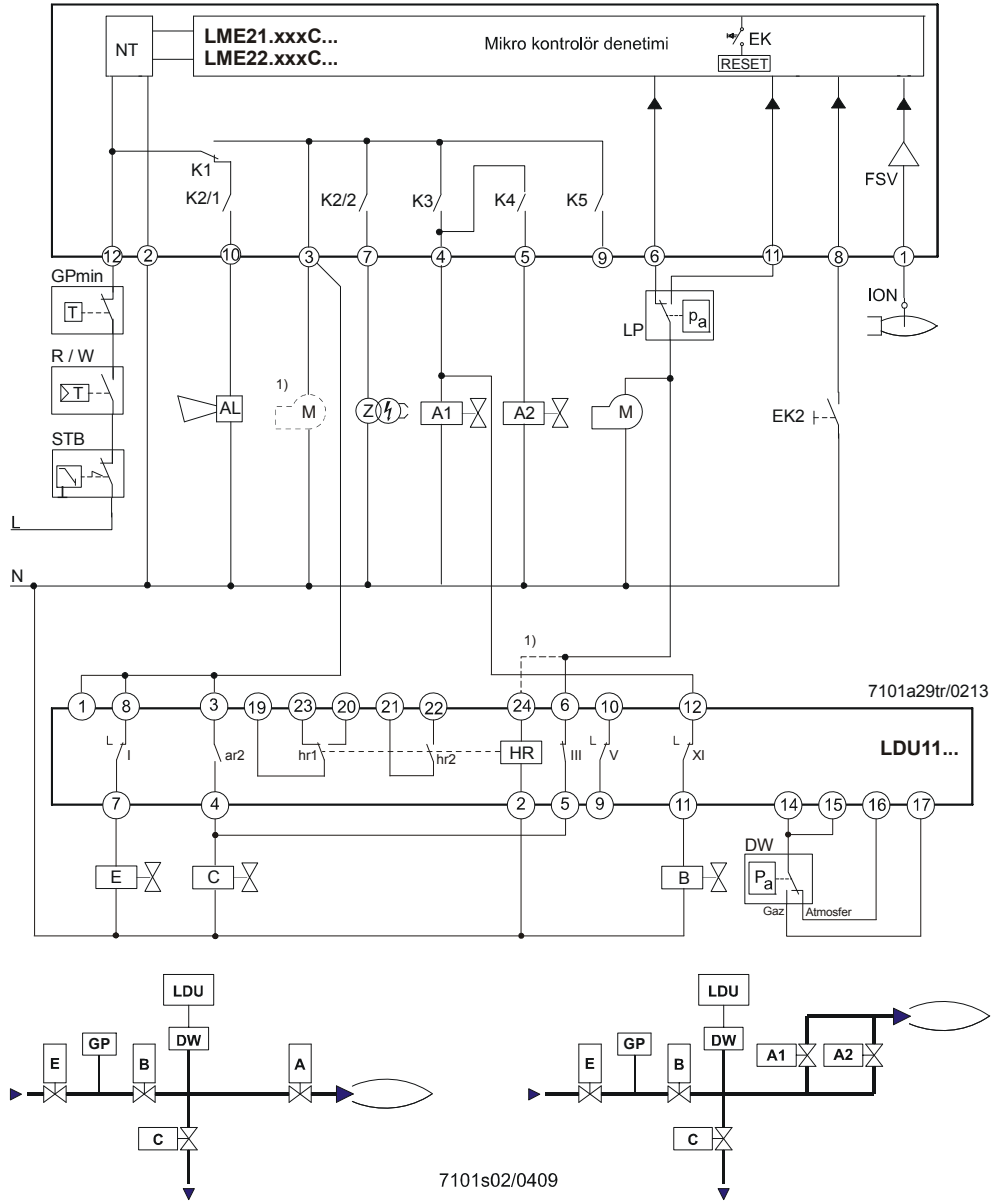


• Bilgi!

Hava basınç anahtarı (hava basınç anahtarı kapanmıyor), 180 saniyelik hava basınç anahtarı açma süresi dolduktan sonra arıza nedeniyle durdurmaya (sinyal kodu 03) yol açar ve hatalı sızdırmazlık kontrolü durumunda arıza nedeniyle durdurmadan sadece mevcut olmayan LDU11 kilitlemesi ile ayırt edilebilir

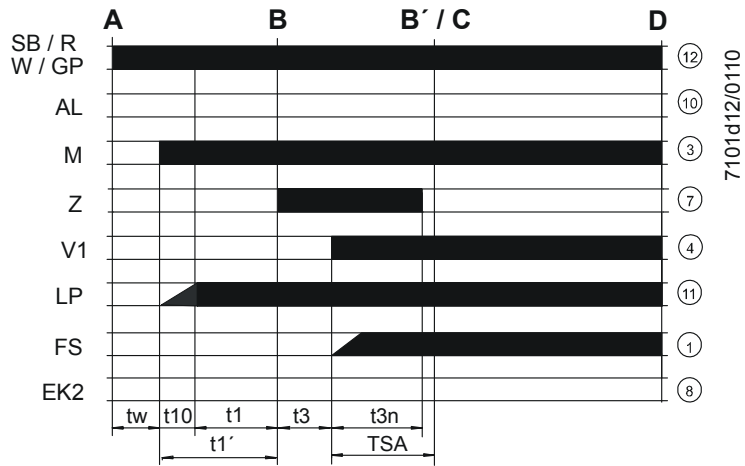
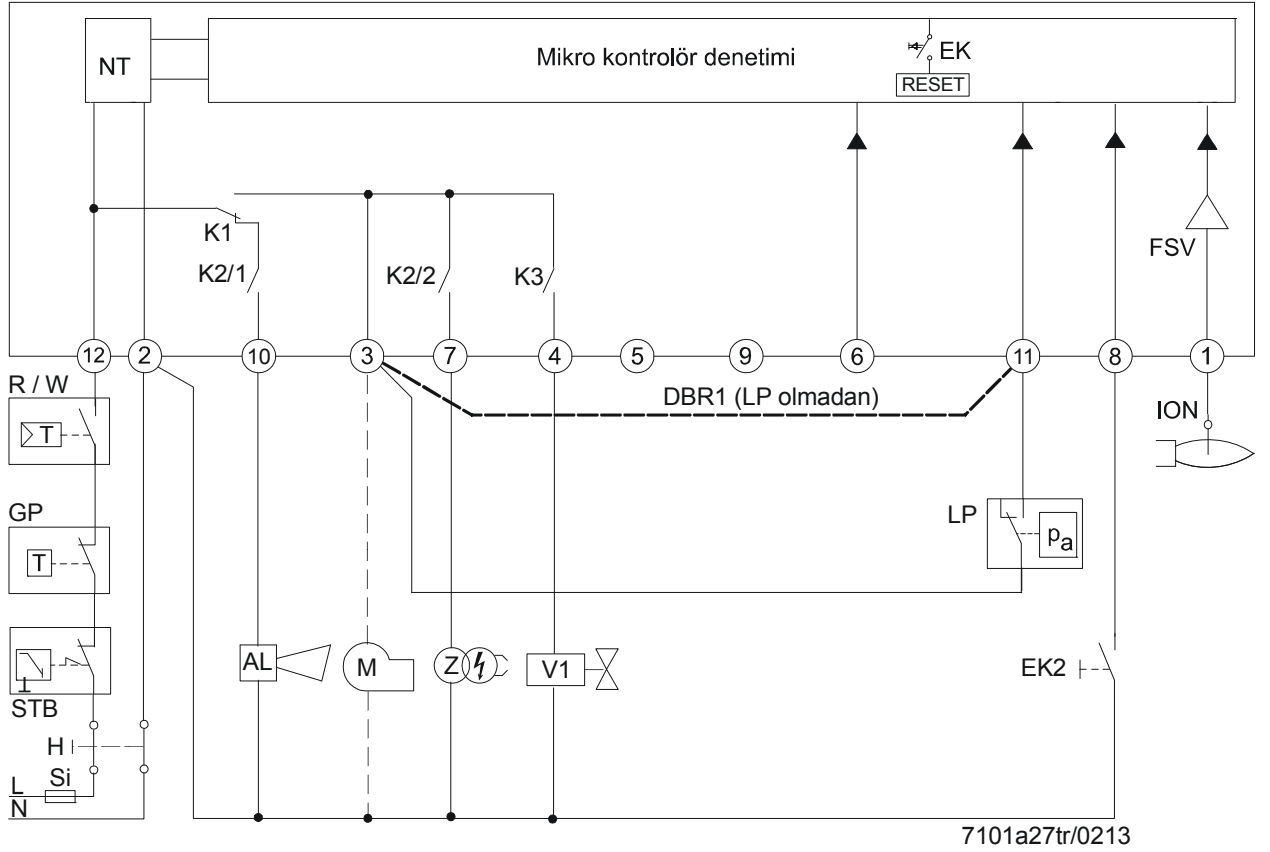
- Fan motoru ya klemens 3'e (LDU11'in klemens 6 ve klemens 24 arasındaki bir köprü ile bağlantılı olarak (motor, sızdırmazlık kontrolünde aktif)) ya da LDU11 klemens 6'ya (motor başarılı sızdırmazlık kontrolünden sonra aktif) bağlanabilir

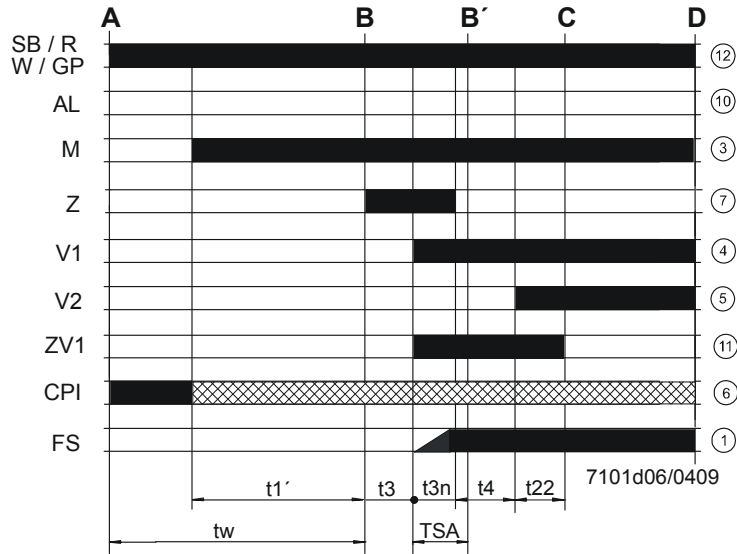
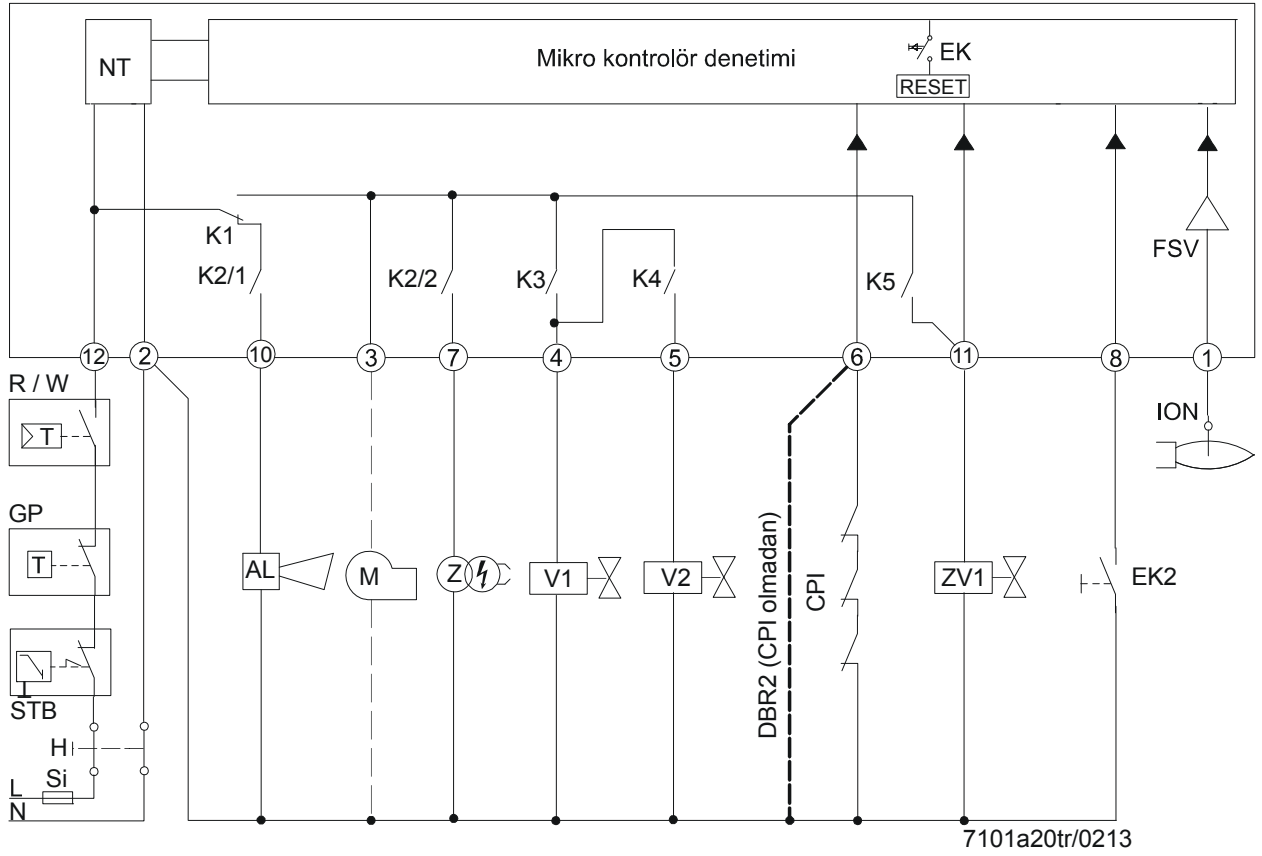
- LME21.xxxC/LME22.xxxC, LDU11 sızdırmazlık kontrolü ile
- Brülörü devreye almadan önce vana gözleme
- Dışarıya tahliye borusu olan sistemlerde






1) LME21.xxxC/LME22.xxxC klemens 3'teki motor ile bağlantılı

- Her devreye almada sızdırmazlık kontrolünü başlatma, klemens 3 devreye alınarak, kontrol cihazı AÇIK sonrası veya arıza konumundan sonra
- LDU11'in arıza konumundan sonra sızdırmazlık kontrolü 160 saniye sürebilir. Bu nedenle izin verilen maksimum hava basınç anahtarı kapatma zamanı 180 saniyedir
- Sızdırmazlık kontrolündeki hatalar LDU11'de bir kilitlemeye yol açar ve LME21.xxxC/LME22.xxxC'de hava basınç anahtarı zaman aşımı nedeniyle arıza nedeniyle durdurmaya yol açar (sinyal kodu 03)
- **Bilgi!**
Hava basınç anahtarı (hava basınç anahtarı kapanmıyor), 180 saniyelik hava basınç anahtarı açma süresi dolduktan sonra arıza nedeniyle durdurmaya (sinyal kodu 03) yol açar ve hatalı sızdırmazlık kontrolü durumunda arıza nedeniyle durdurmadan sadece mevcut olmayan LDU11 kilitlemesi ile ayırt edilebilir
- Fan motoru ya klemens 3'e, LDU11'in klemens 6 ve klemens 24 arasındaki bir köprü ile bağlantılı olarak (motor, sızdırmazlık kontrolünde aktif) ya da LDU11 klemens 6'ya (motor başarılı sızdırmazlık kontrolünden sonra aktif) bağlanabilir





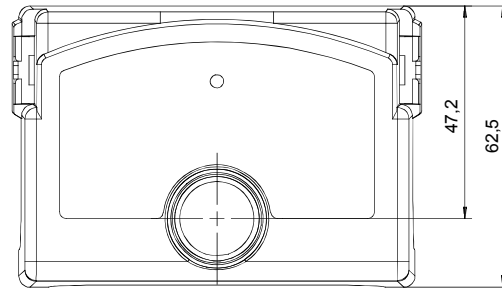
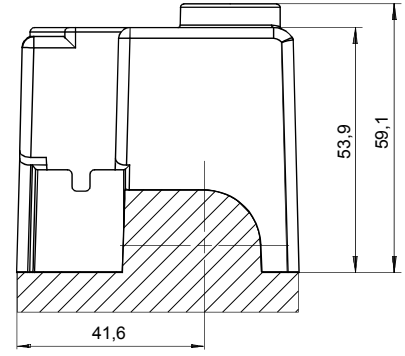
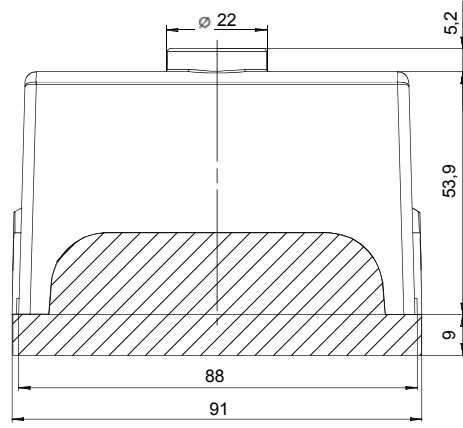
İşaretlerin açıklaması

A	Başlatma emri (sıcaklık veya basınç kontrol cihazı ile çalıştırma)
B-B'	Alev oluşumu için aralık
C	Brülörün işletme ayarına ulaşıldı
C-D	Brülör işletimi (ısı üretimi)
D	Sıcaklık ve basınç kontrol cihazı ile kontrole göre kapatma <ul style="list-style-type: none">• Brülör hemen kapatılır• Brülör kontrolleri hemen tekrar çalışma için hazır
I	Kam I Aktüatör
t1	Ön süpürme zamanı
t1'	Havalandırma zamanı
t3	Ön ateşleme zamanı
t3n	Son ateşleme zamanı
t4	Kontak KAPALI ile yakıt vanası 2 serbest arasındaki aralık
t10	Hava basıncı bildirim için öngörülen zaman
t11	Aktüatör için programlanan açma zamanı
t12	Aktüatör için programlanan kapatma zamanı
t22	İkinci emniyet zamanı
TSA	Emniyet zamanı, Harekete başladığında
tw	Bekleme süresi
	Giriş/çıkış sinyali 1 (AÇIK)
	Giriş/çıkış sinyali 2 (KAPALI)
	Giriş izin veriliyor Sinyal 1 (AÇIK) veya 0 (KAPALI)
AGK25	PTC direnci
AL	Arıza mesajı (Alarm)
CPI	Closed Position Indicator
DBR...	Bağlantı köprüsü
DW	Basınç anahtarı sızdırmazlık kontrolü
EK	Dahili kilitleme reset düğmesi
EK2	Uzaktan kilitleme reset düğmesi
FS	Alev sinyali
FSV	Alev sinyali yükseltici
GP	Gaz basınç anahtarı
H	Ana şalter
HS	Yardımcı kontaktör, röle
ION	İyonizasyon çubuğu
K1...4	Dahili röle
KL	Düşük alev
LK	Hava damperi
LKP	Hava damperi pozisyonu
LP	Hava basınç anahtarı
LR	Yükleme kontrolcüsü
M	Fan motoru
MS	Senkron motor
NL	Yüksek ateş
NT	Güç kaynağı
QRA	Alev dedektörü
QRC	Mavi alev dedektörü (bl = mavi, br = kahverengi, sw = siyah)
R	Sıcaklık ve basınç kontrol cihazı
RV	Gaz ayar klapesi
SA	Aktüatör SQN
SB	Emniyet sınırlayıcı
Si	Harici ön koruma
STB	Emniyet limit termostatı
t	Süre
V...	Yakıt vanası
W	Sıcaklık veya basınç anahtarı
Z	Ateşleme trafosu
ZV	İlave vana

LME

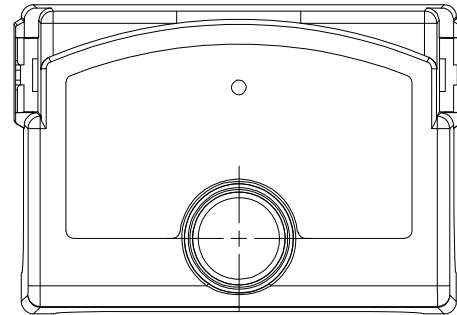
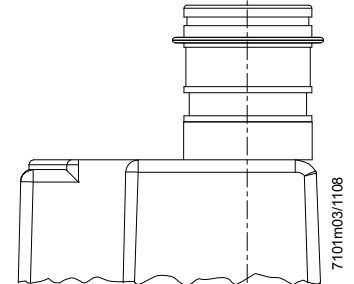
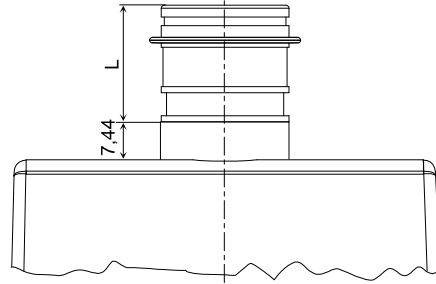


Soket kaidesi AGK11



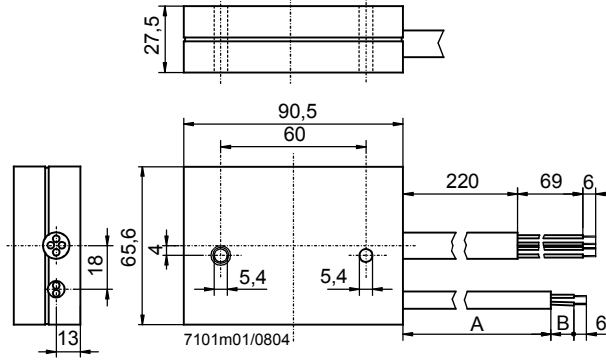
7101m02/0605

LME, kilitleme reset düğmesi uzatması AGK20 ile



Tanım	Uzunluk (L) mm olarak
AGK20.19	19
AGK20.43	43
AGK20.55	55

İlave cihaz AGQ3...A27



Model	Boyutlar	
	A	B
AGQ3.1A27	500	19
AGQ3.2A27	300	34