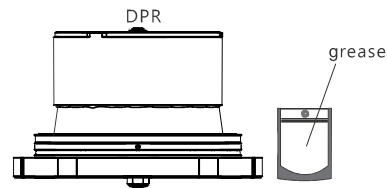
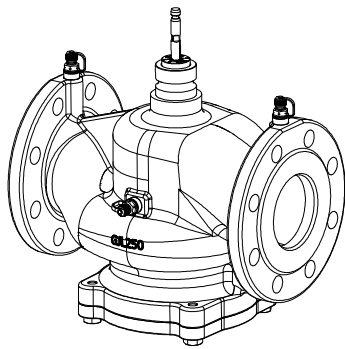
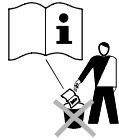


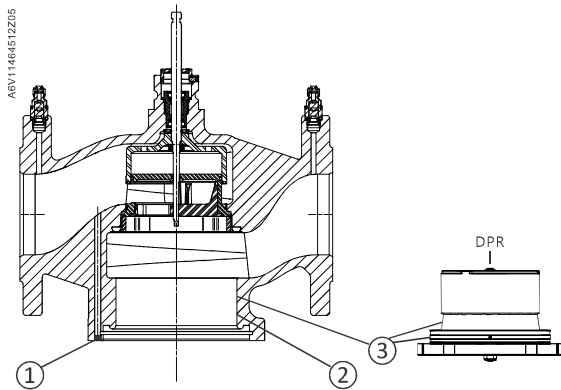
de	Montageanleitung	Anleitung zum Austausch der DPR-Baugruppe
en	Mounting instructions	DPR assembly replacement instruction
fr	Instructions de montage	Instructions de remplacement de l'ensemble DPR
sv	Monteringsinstruktion	DPR-aggregat utbytesinstruktion
nl	Montage-handleiding	Vervangingsinstructies DPR-assemblage
it	Istruzioni di montaggio	Istruzioni per la sostituzione del set DPR
fi	Asennusohje	DPR-kokoonpanon vaihto-ohje
es	Instrucciones de montaje	Instrucciones para la sustitución del conjunto DPR
da	Monteringsvejledning	Vejledning til udskiftning af DPR-komponent
pl	Instrukcja montażu	Instrukcja wymiany zespołu DPR
cz	Montážní návod	Pokyny pro výměnu sestavy DPR
hu	Szerelési útmutató	DPR szerelési és csere útmutató
el	Οδηγίες εγκατάστασης	Οδηγίες αντικατάστασης διάταξης DPR
ru	Инструкция по установке	Инструкция по замене конструкционного узла DPR
zh	安装指导	DPR 组件更换说明

ALR..



VPF44.50F15	ALR50F15	S55264-V155
VPF54.50F15		
VPF44.50F25	ALR50F25	S55264-V156
VPF54.50F25		
VPF44.65F25	ALR65F25-LP	S55264-V157
VPF54.65F25	ALR65F25-HP	S55264-V163
VPF44.65F35	ALR65F35-LP	S55264-V158
VPF54.65F35	ALR65F35-HP	S55264-V164
VPF44.80F35	ALR80F35	S55264-V159
VPF54.80F35		
VPF44.80F45	ALR80F45	S55264-V160
VPF54.80F45		
VPF44.100F70	ALR100F70	S55264-V161
VPF54.100F70		
VPF44.100F90	ALR100F90	S55264-V162
VPF54.100F90		

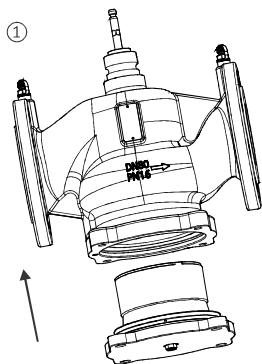
1



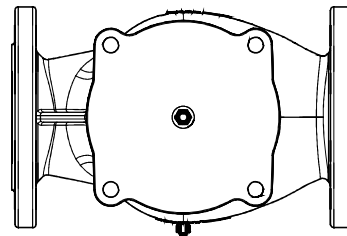
cz	<ol style="list-style-type: none"> 1 Zkontrolujte, zda není gumová zátka opotřebená 2 Vyčistěte vnitřní povrch ventilového tělesa vlhkým hadříkem 3 Namažte DPR a povrch ventilu asi 2 g dodaného maziva (Sintono Mega 2KL)
hu	<ol style="list-style-type: none"> 1 Ellenőrizze, hogy a gumidugó nem mosódott ki 2 Egy nedves törülközővel tisztítsa meg a szeleptest belső felületét 3 Zsírozza meg a DPR és a szelep felületét a mellékelt zsírból (Sintono Mega 2KL) kb. 2g mennyiséggel
el	<ol style="list-style-type: none"> 1 Ελέγξτε ότι το λαστιχένιο πώμα δεν αφαιρέθηκε κατά το πλύσιμο 2 Καθαρίστε την εσωτερική επιφάνεια του σώματος της βαλβίδας με βρεγμένο πανί 3 Λιπάνετε το DPR και την επιφάνεια της βαλβίδας με περίπου 2g του παρεχόμενου γράσου (Sintono Mega 2KL)
ru	<ol style="list-style-type: none"> 1 Проверить резиновую заглушку на наличие износа 2 Очистить внутреннюю поверхность корпуса клапана влажной ветошью 3 Смазать DPR и поверхность клапана предоставленной смазкой в количестве прим. 2 г (Sintono Mega 2KL)
zh	<ol style="list-style-type: none"> 1 检查塞堵是否被冲掉 2 用湿布清洁阀体内表面 3 用提供的约 2g 润滑脂(Sintono Mega 2KL)润滑 DPR 和指定的阀门表面

de	<ol style="list-style-type: none"> 1 Sich vergewissern, dass der Gummistopfen nicht ausgewaschen ist 2 Innenfläche des Ventilkörpers mit einem feuchten Tuch reinigen 3 DPR und Ventiloberfläche mit ca. 2 g des mitgelieferten Fettes (Sintono Mega 2KL) schmieren
en	<ol style="list-style-type: none"> 1 Check choke plug is not washed out 2 Clean inner surface of valve body with a damp cloth 3 Lubricate DPR and valve surface with about 2g of provided grease (Sintono Mega 2KL)
fr	<ol style="list-style-type: none"> 1 Vérifier que le connecteur en caoutchouc n'est pas délavé 2 Nettoyer la surface intérieure du corps de la vanne à l'aide d'un chiffon humide 3 Lubrifier le DPR et la surface de la vanne avec environ 2 g de la graisse fournie (Sintono Mega 2KL)
sv	<ol style="list-style-type: none"> 1 Kontrollera att gummipluggen inte spolats ut 2 Rengör ventilhusets inre yta med en fuktig trasa. 3 Smörj DPR och ventilytan med ca 2 g av det levererade smörjmedlet (Sintono Mega 2KL)
nl	<ol style="list-style-type: none"> 1 Controleer of de rubberen stop er niet uit is gewassen 2 Reinig het binnenoppervlak van het klepchaam met een vochtige doek 3 Smeer DPR en het klepoppervlak met ca. 2 g van het meegeleverde vet (Sintono Mega 2KL)
it	<ol style="list-style-type: none"> 1 Assicurarsi che il tappo di gomma non sia rovinato 2 Pulire la superficie interna del corpo della valvola con un panno umido. 3 Ingrassare il DPR e la superficie della valvola con circa 2g del lubrificante in dotazione (Sintono Mega 2KL)
fi	<ol style="list-style-type: none"> 1 Tarkasta, että kumitulppa ei ole huuhtoutunut pois 2 Puhdista venttiilirungon sisäpinta kostealla liinalla 3 Voitele DPR ja venttiilin pinta n. 2 grammalla mukana toimitettua rasvaa (Sintono Mega 2KL)
es	<ol style="list-style-type: none"> 1 Compruebe que el tapón de goma no esté desgastado 2 Limpie la superficie interior del cuerpo de la válvula con un paño húmedo 3 Lubrique el DPR y la superficie de la válvula con unos 2 g de la grasa proporcionada (Sintono Mega 2KL)
da	<ol style="list-style-type: none"> 1 Kontrollér, at gummioproppen ikke er blevet skyllet ud 2 Rengør ventilhusets overflade indvendigt med en fugtig klud 3 Smør DPR-komponenten og ventiloverfladen med 2 g af det medfølgende smørefedt (Sintono Mega 2KL)
pl	<ol style="list-style-type: none"> 1 Sprawdzić, czy nie doszło do wypłukania gumowego korka 2 Wyczyścić wewnętrzną powierzchnię korpusu zaworu wilgotną szmatką 3 Nasmarować powierzchnię DPR i zaworu, stosując ok. 2 g dostarczonego smaru (Sintono Mega 2KL)

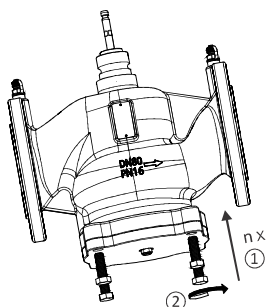
2



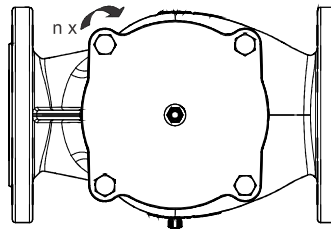
2



3



4



	DN50	DN65	DN80	DN100
	18	18	18	24
M _A (Nm)	50~60	50~60	50~60	110-125
n	4	4	4	6