

GÖKÇE Brülör

Doğalgaz Brülörleri

Tam otomatik, basınçlı,
tek kademeli brülör

STG a

Kapasite: 50 - 85 kW



STG a

KONSTRÜKSİYON

Modern form ve bakım onarım kolaylığı.

ALÜMİNYUM GÖVDE

Aerodinamik yapı ve sessiz çalışma.

YANMA BAŞLIĞI

Optimum hava -yakıt karışımı, verimli yanma.

PERVANE

Yüksek karşı basınçta dahi güçlü, emniyetli.

VENTİLLER

Kapasite kontrolü, güvenli yanma için.

AYAR VE ÇALIŞMA

Tüm fonksiyonlar ve kontroller otomatik.

Gökçe Doğalgaz Brülörleri ile, gelecek garanti altına alınmıştır. Tasarım ve imalat, yarının ihtiyaçlarına cevap verecek düzeydedir.

Uzun ömürlü ve kullanışlıdır. Yakıt ve bakım masraflarınız daima minimum düzeyde tutulur.

55 yıllık birikim sonucu sahip olunan deneyimli ve yurt sathına yayılmış geniş servis teşkilatı, büyük güvencenizdir.

Brülörlerimiz, bugün 100 bin adede ulaşarak kendisini ispatlamıştır. Ekonomik çalışmaları, dayanıklılığı ve yüksek verimi ile daima tercih edilmektedir.

Gökçe Doğalgaz Brülörleri EN 676 esaslarına göre imal edilmiş ve denenmiştir.

STG a gaz brülörleri, bütün ısıtma projelerine ve standartlara uygun olarak, doğal gaz veya likit petrol gazı (LPG) ile çalışacak şekilde imal edilirler.

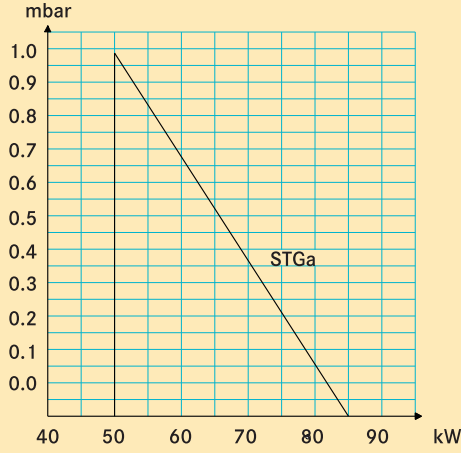
Titreşimsiz ve sessiz çalışırlar. Tam otomatik ve yüksek basınçlıdır. Hava ile gazın homojen olarak karışımı ve verimli yanması için gerekli ayar imkanlarına sahiptirler.

Alev kontrolleri iyonizasyon prensibi ile tam emniyetli olarak yapılır.

Kazan montajına hazır paket üniteleridir. Brülörün çalışması için gerekli bütün emniyet, kontrol ve ayar cihazları brülöre monte edilmiştir.

Fabrikamız, 1961 yılında Alman Dr B Thyssen, 1988 yılında Fransız Cuenod, lisans anlaşmaları ile başladığı Sıvı yakıt ve doğalgaz / LPG brülörleri imalatına başarı ile devam etmektedir. Ürünlerimizin satış ve pazarlamasına tek yetkili **Gökçe Brülör ve Isı Sanayi Ticaret A.Ş'**dir.

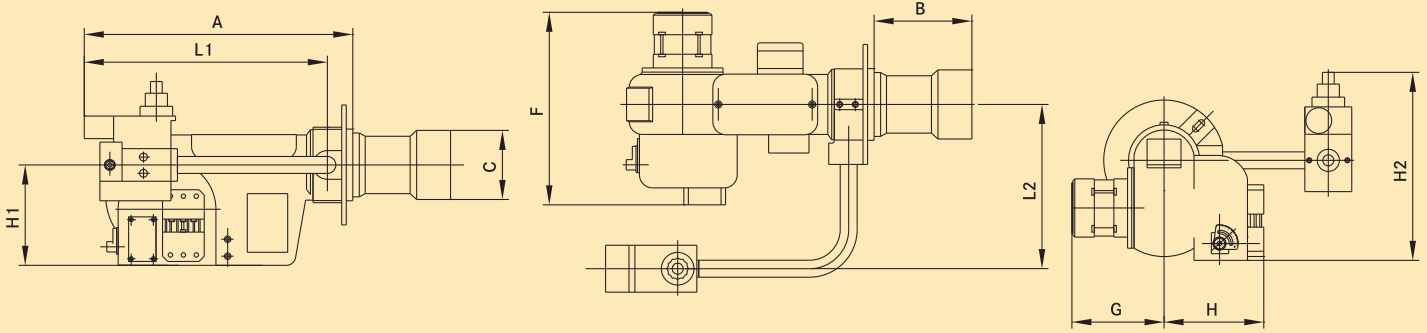
Kapasite Eğrileri



Kapasite Değerleri

Brülör Tipi : STG a
Kapasite : 50 - 85 kW

Teknik Ölçüler



- Ölçüler mm'dir.
- Tüm ölçü ve elemanları değiştirme hakkımız mahfuzdur.

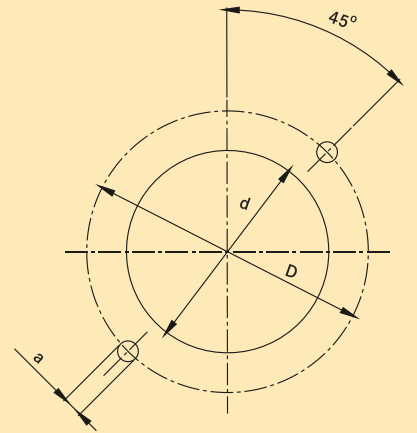
TİP	A	L1	H1	H2	C	G	H	F	B uzun	B kısa	L2	D	d	a
STG a	410	380	150	290	106	140	150	290	160	110	250	160	120	M8

Teknik Özellikler

BRÜLÖR TİPİ	STG a
RÖLE	SIEMENS LME 21
ALEV DEDEKTÖRÜ	İYONİZASYON ELEKTRODU
FAN MOTORU	110 W, 220 V, 2800 d/d
HAVA MANOSTATI	DUNGS LGW 3A2
TRANSFORMATÖR	COFI 1 X 15 KV
PERVANE	120X38/12,7
MULTİBLOK 20 mbar	DUNGS MBDLE 403/405 B01
MULTİBLOK 300 mbar	DUNGS MBDLE 405 B01

Net Ağırlık (kg)	14
Brüt Ağırlık (kg)	16
Kutu ölçüleri - kısa - (cm)	66 x 44 x 29
Kutu ölçüleri - uzun - (cm)	66 x 44 x 29

Kazan Bağlantı Flanşı



GÖKÇE|Brülör

Gökçe Brülör ve Isı Sanayi Ticaret A.Ş.
Davutpaşa Caddesi, Serçekele Sokak
No 11, 34020, Topkapı İstanbul
T 90(212) 4819415 (pbx) F 90(212) 4829120

makt@gokce.com www.gokce.com

GÖKÇE Brülör

Doğalgaz Brülörleri

Tam otomatik, basınçlı,
tek kademeli brülörler

TG 20

Kapasite: 70 - 260 kW

TG 30

Kapasite: 90 - 340 kW



TG 30

KONSTRÜKSİYON

Modern form ve bakım onarım kolaylığı.

ALÜMİNYUM GÖVDE

Aerodinamik yapı ve sessiz çalışma.

YANMA BAŞLIĞI

Optimum hava -yakıt karışımı, verimli yanma.

PERVANE

Yüksek karşı basınçta dahi güçlü, emniyetli.

VENTİLLER

Kapasite kontrolü, güvenli yanma için.

AYAR VE ÇALIŞMA

Tüm fonksiyonlar ve kontroller otomatik.

Gökçe Doğalgaz Brülörleri ile, gelecek garanti altına alınmıştır. Tasarım ve imalat, yarının ihtiyaçlarına cevap verecek düzeydedir.

Uzun ömürlü ve kullanışlıdır. Yakıt ve bakım masraflarınız daima minimum düzeyde tutulur.

55 yıllık birikim sonucu sahip olunan deneyimli ve yurt sathına yayılmış geniş servis teşkilatı, büyük güvencenizdir.

Brülörlerimiz, bugün 100 bin adede ulaşarak kendisini ispatlamıştır. Ekonomik çalışmaları, dayanıklılığı ve yüksek verimi ile daima tercih edilmektedir.

Gökçe Doğalgaz Brülörleri EN 676 esaslarına göre imal edilmiş ve denenmiştir.

TG 20, TG 30 tip brülörler, bütün ısıtma projelerine ve standartlara uygun olarak, doğal gaz veya likit petrol gazı (LPG) ile çalışacak şekilde imal edilirler.

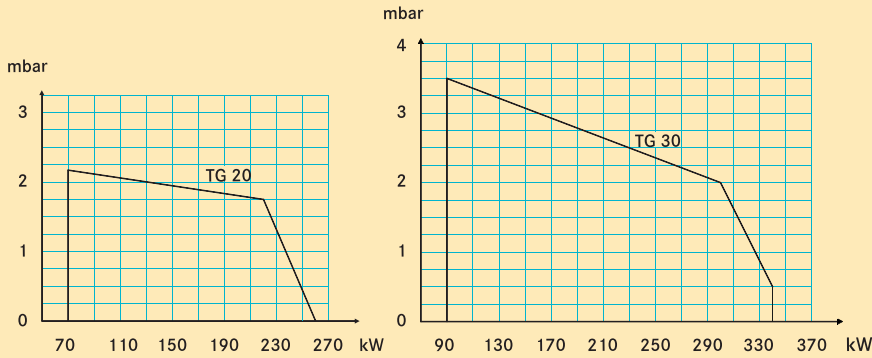
Titreşimsiz ve sessiz çalışırlar. Tam otomatik ve yüksek basınçlıdır. Hava ile gazın homojen olarak karışımı ve verimli yanması için gerekli ayar imkanlarına sahiptirler.

Alev kontrolleri iyonizasyon prensibi ile tam emniyetli olarak yapılır.

Kazan montajına hazır paket üniteleridir. Brülörün çalışması için gerekli bütün emniyet, kontrol ve ayar cihazları brülöre monte edilmiştir.

Fabrikamız, 1961 yılında Alman Dr B Thyssen, 1988 yılında Fransız Cuenod, lisans anlaşmaları ile başladığı Sıvı yakıt ve doğalgaz / LPG brülörleri imalatına başarı ile devam etmektedir. Ürünlerimizin satış ve pazarlamasına tek yetkili **Gökçe Brülör ve Isı Sanayi Ticaret A.Ş'**dir.

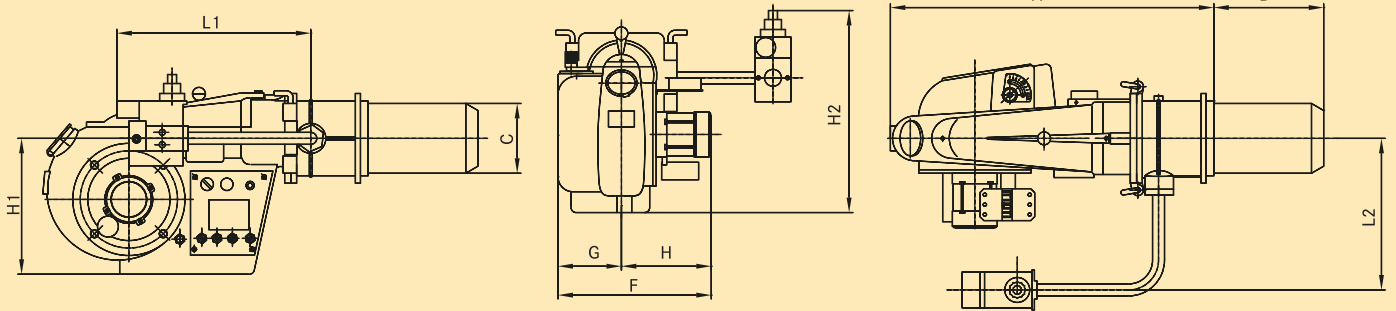
Kapasite Eğrileri



Kapasite Değerleri

Brülör Tipi : TG 20
Kapasite : 70 - 260 kW
Brülör Tipi : TG 30
Kapasite : 90 - 340 kW

Teknik Ölçüler



- Ölçüler mm'dir.
- Tüm ölçü ve elemanları
değiştirme hakkımız
mahfuzdur.

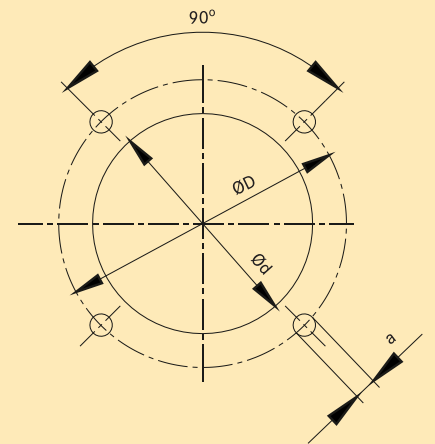
TİP	A	L1	H1	H2	C	G	H	F	B uzun	B kısa	L2	D	d	a
TG 20	625	400	270	410	140	120	180	300	234	117	340	190	165	M10
TG 30														

Teknik Özellikler

BRÜLÖR TİPİ	TG 20	TG 30
RÖLE	SIEMENS LME 21 / LME 22	
ALEV DEDEKTÖRÜ	İYONİZASYON ELEKTRODU	
FAN MOTORU	SİMEL 250W, 220V	SİMEL 550W, 220V
HAVA MANOSTATI	DUNGS LGW 3 A2	
TRANSFORMATÖR	COFI 2 X 10 kV	
SERVOMOTOR	-	
PERVANE	180 X 62 / 12,7	
MULTİBLOK 20 mbar	DUNGS MBDL E 410 B01	DUNGS MBDL E 412 B01
MULTİBLOK 300 mbar	DUNGS MBDL E 407 B01	

BRÜLÖR TİPLERİ	TG 20	TG 30
Net Ağırlık (kg)	27	31
Brüt Ağırlık (kg)	31	35
Kutu ölçüleri - kısa - (cm)	63 x 59 x 41	63 x 59 x 41
Kutu ölçüleri - uzun - (cm)	78 x 59 x 41	78 x 59 x 41

Kazan Bağlantı Flanşı



GÖKÇE|Brülör

Gökçe Brülör ve Isı Sanayi Ticaret A.Ş.
Davutpaşa Caddesi, Serçekale Sokak
No 11, 34020, Topkapı İstanbul
T 90(212) 4819415 (pbx) F 90(212) 4829120

maktes@gokce.com www.gokce.com

GÖKÇE Brülör

Doğalgaz Brülörleri

Tam otomatik, basınçlı,
tek kademeli brülör

TG 10

Kapasite: 50 - 115 kW



TG 10

KONSTRÜKSİYON

Modern form ve bakım onarım kolaylığı.

ALÜMİNYUM GÖVDE

Aerodinamik yapı ve sessiz çalışma.

YANMA BAŞLIĞI

Optimum hava -yakıt karışımı, verimli yanma.

PERVANE

Yüksek karşı basınçta dahi güçlü, emniyetli.

VENTİLLER

Kapasite kontrolü, güvenli yanma için.

AYAR VE ÇALIŞMA

Tüm fonksiyonlar ve kontroller otomatik.

Gökçe Doğalgaz Brülörleri ile, gelecek garanti altına alınmıştır. Tasarım ve imalat, yarının ihtiyaçlarına cevap verecek düzeydedir.

Uzun ömürlü ve kullanışlıdır. Yakıt ve bakım masraflarınız daima minimum düzeyde tutulur.

55 yıllık birikim sonucu sahip olunan deneyimli ve yurt sathına yayılmış geniş servis teşkilatı, büyük güvencenizdir.

Brülörlerimiz, bugün 100 bin adede ulaşarak kendisini ispatlamıştır. Ekonomik çalışmaları, dayanıklılığı ve yüksek verimi ile daima tercih edilmektedir.

Gökçe Doğalgaz Brülörleri EN 676 esaslarına göre imal edilmiş ve denenmiştir.

TG 10 gaz brülörleri, bütün ısıtma projelerine ve standartlara uygun olarak, doğal gaz veya likit petrol gazı (LPG) ile çalışacak şekilde imal edilirler.

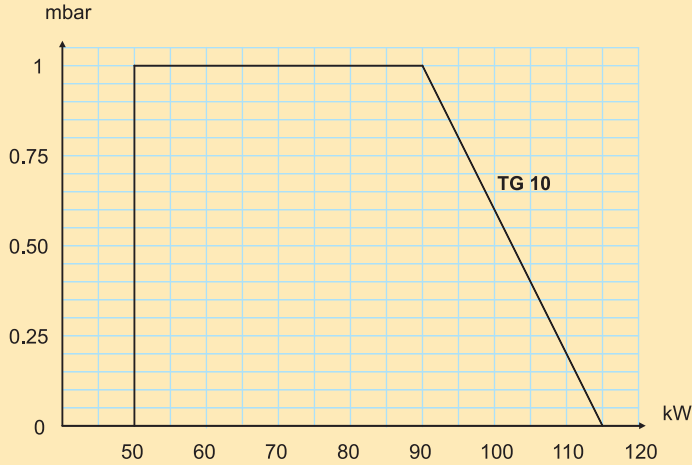
Titreşimsiz ve sessiz çalışırlar. Tam otomatik ve yüksek basınçlıdır. Hava ile gazın homojen olarak karışımı ve verimli yanması için gerekli ayar imkanlarına sahiptirler.

Alev kontrolleri iyonizasyon prensibi ile tam emniyetli olarak yapılır.

Kazan montajına hazır paket üniteleridir. Brülörün çalışması için gerekli bütün emniyet, kontrol ve ayar cihazları brülöre monte edilmiştir.

Fabrikamız, 1961 yılında Alman Dr B Thyssen, 1988 yılında Fransız Cuenod, lisans anlaşmaları ile başladığı Sıvı yakıt ve doğalgaz / LPG brülörleri imalatına başarı ile devam etmektedir. Ürünlerimizin satış ve pazarlamasına tek yetkili **Gökçe Brülör ve Isı Sanayi Ticaret A.Ş'**dir.

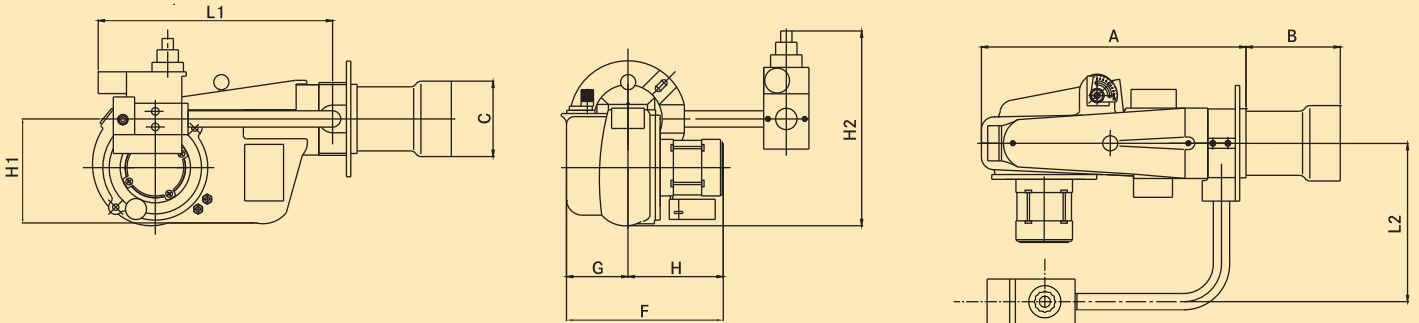
Kapasite Eğrileri



Kapasite Değerleri

Brülör Tipi : TG 10
Kapasite : 50 - 115 kW

Teknik Ölçüler



- Ölçüler mm'dir.
- Tüm ölçü ve elemanları değiştirme hakkımız mahfuzdur.

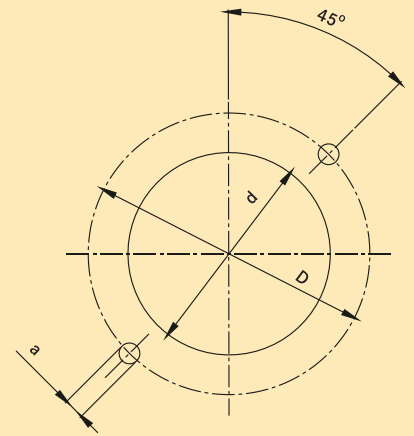
TİP	A	L1	H1	H2	C	G	H	F	B uzun	B kısa	L2	D	d	a
TG 10	420	380	180	320	106	80	160	240	230	150	260	160	120	M8

Teknik Özellikler

BRÜLÖR TİPİ	TG 10
RÖLE	SIEMENS LME21
ALEV DEDEKTÖRÜ	İYONİZASYON ELEKTRODU
FAN MOTORU	250 W, 220 V, 2800 d/d
HAVA MANOSTATI	DUNGS LGW 3A2
TRANSFORMATÖR	COFI 1 X 15 KV
PERVANE	133X42/ 12,7
MULTİBLOK 20 mbar	DUNGS MBDLE 405 B01
MULTİBLOK 300 mbar	DUNGS MBDLE 405 B01

Net Ağırlık (kg)	16
Brüt Ağırlık (kg)	18
Kutu ölçüleri - kısa - (cm)	66 x 44 x 29
Kutu ölçüleri - uzun - (cm)	66 x 44 x 29

Kazan Bağlantı Flanşı



GÖKÇE|Brülör

Gökçe Brülör ve Isı Sanayi Ticaret A.Ş.
Davutpaşa Caddesi, Serçekale Sokak
No 11, 34020, Topkapı İstanbul
T 90(212) 4819415 (pbx) F 90(212) 4829120

makt@gokce.com www.gokce.com

GÖKÇE Brülör

Doğalgaz Brülörleri

Tam otomatik, basınçlı,
iki kademeli brülör

TG 10

Kapasite: 50 - 115 kW



TG 10

KONSTRÜKSİYON

Modern form ve bakım onarım kolaylığı.

ALÜMİNYUM GÖVDE

Aerodinamik yapı ve sessiz çalışma.

YANMA BAŞLIĞI

Optimum hava -yakıt karışımı, verimli yanma.

PERVANE

Yüksek karşı basınçta dahi güçlü, emniyetli.

VENTİLLER

Kapasite kontrolü, güvenli yanma için.

AYAR VE ÇALIŞMA

Tüm fonksiyonlar ve kontroller otomatik.

Gökçe Doğalgaz Brülörleri ile, gelecek garanti altına alınmıştır. Tasarım ve imalat, yarının ihtiyaçlarına cevap verecek düzeydedir.

Uzun ömürlü ve kullanışlıdır. Yakıt ve bakım masraflarınız daima minimum düzeyde tutulur.

55 yıllık birikim sonucu sahip olunan deneyimli ve yurt sathına yayılmış geniş servis teşkilatı, büyük güvencenizdir.

Brülörlerimiz, bugün 100 bin adede ulaşarak kendisini ispatlamıştır. Ekonomik çalışmaları, dayanıklılığı ve yüksek verimi ile daima tercih edilmektedir.

Gökçe Doğalgaz Brülörleri EN 676 esaslarına göre imal edilmiş ve denenmiştir.

TG 10 gaz brülörleri, 2 kademeli çalışma prensibi ile, bütün ısıtma projelerine ve standartlara uygun olarak, doğal gaz veya likit petrol gazı (LPG) ile çalışacak şekilde imal edilirler.

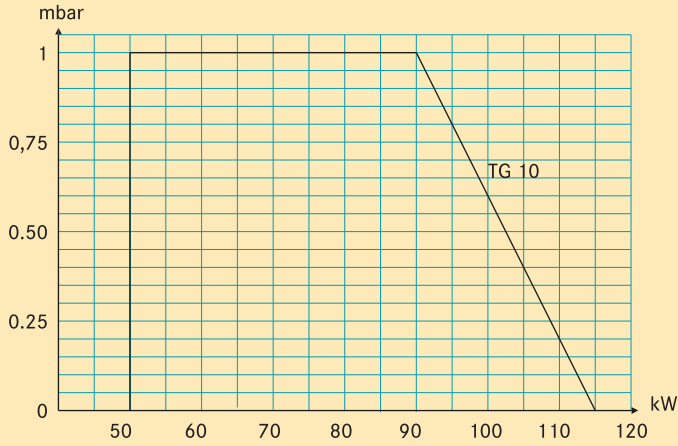
Titreşimsiz ve sessiz çalışırlar. Tam otomatik ve yüksek basınçlıdır. Hava ile gazın homojen olarak karışımı ve verimli yanması için gerekli ayar imkanlarına sahiptirler.

Alev kontrolleri iyonizasyon prensibi ile tam emniyetli olarak yapılır.

Kazan montajına hazır paket üniteleridir. Brülörün çalışması için gerekli bütün emniyet, kontrol ve ayar cihazları brülöre monte edilmiştir.

Fabrikamız, 1961 yılında Alman Dr B Thyssen, 1988 yılında Fransız Cuenod, lisans anlaşmaları ile başladığı Sıvı yakıt ve doğalgaz / LPG brülörleri imalatına başarı ile devam etmektedir. Ürünlerimizin satış ve pazarlamasına tek yetkili **Gökçe Brülör ve Isı Sanayi Ticaret A.Ş'**dir.

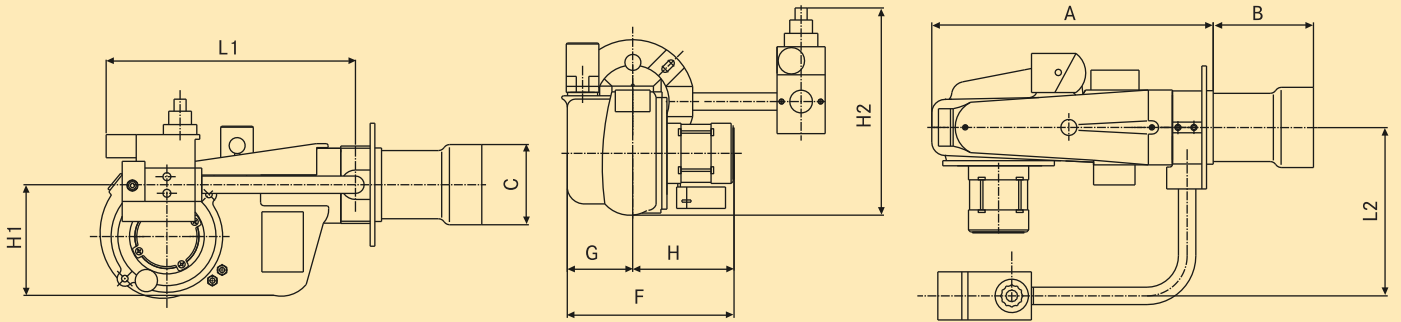
Kapasite Eğrileri



Kapasite Değerleri

Brülör Tipi : TG 10
Kapasite : 50 - 115 kW

Teknik Ölçüler



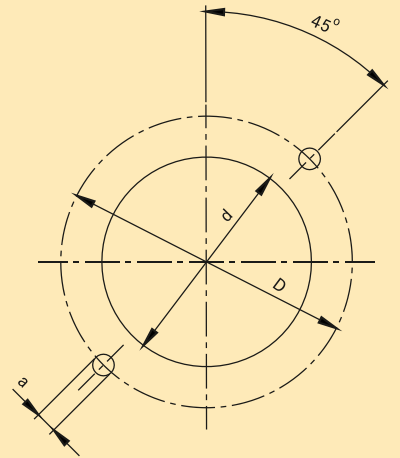
- Ölçüler mm'dir.
- Tüm ölçü ve elemanları değiştirme hakkımız mahfuzdur.

TİP	A	L1	H1	H2	C	G	H	F	B uzun	B kısa	L2	D	d	a
TG 10	420	380	180	320	106	80	160	240	230	150	260	160	120	M8

Teknik Özellikler

BRÜLÖR TİPİ	TG 10 İki Kademe
RÖLE	SIEMENS LME22
ALEV DEDEKTÖRÜ	İYONİZASYON ELEKTRODU
FAN MOTORU	250W, 220V, 2800 d/d
HAVA MANOSTATI	DUNGS LGW 3A2
TRANSFORMATÖR	COFI 1 x 15 kV
SERVOMOTOR	SIEMENS SQN 71.244
PERVANE	133 x 42 / 12,7
MULTİBLOK 20 Mbar	DUNGS MBZRDLE 405 B01
MULTİBLOK 300 Mbar	DUNGS MBZRDLE 405 B01
Net Ağırlık (kg)	18
Brüt Ağırlık (kg)	20
Kutu ölçüleri - kısa - (cm)	66 x 44 x 29
Kutu ölçüleri - uzun - (cm)	66 x 44 x 29

Kazan Bağlantı Flanşı



GÖKÇE|Brülör

Gökçe Brülör ve Isı Sanayi Ticaret A.Ş.
Davutpaşa Caddesi, Serçekale Sokak
No 11, 34020, Topkapı İstanbul
T 90(212) 4819415 (pbx) F 90(212) 4829120

makt@gokce.com www.gokce.com

GÖKÇE Brülör

Doğalgaz Brülörleri

Tam otomatik, basınçlı,
iki kademeli brülör

TG 20

Kapasite: 70 - 260 kW



TG 20

KONSTRÜKSİYON

Modern form ve bakım onarım kolaylığı.

ALÜMİNYUM GÖVDE

Aerodinamik yapı ve sessiz çalışma.

YANMA BAŞLIĞI

Optimum hava -yakıt karışımı, verimli yanma.

PERVANE

Yüksek karşı basınçta dahi güçlü, emniyetli.

VENTİLLER

Kapasite kontrolü, güvenli yanma için.

AYAR VE ÇALIŞMA

Tüm fonksiyonlar ve kontroller otomatik.

Gökçe Doğalgaz Brülörleri ile, gelecek garanti altına alınmıştır. Tasarım ve imalat, yarının ihtiyaçlarına cevap verecek düzeydedir.

Uzun ömürlü ve kullanışlıdır. Yakıt ve bakım masraflarınız daima minimum düzeyde tutulur.

55 yıllık birikim sonucu sahip olunan deneyimli ve yurt sathına yayılmış geniş servis teşkilatı, büyük güvencenizdir.

Brülörlerimiz, bugün 100 bin adede ulaşarak kendisini ispatlamıştır. Ekonomik çalışmaları, dayanıklılığı ve yüksek verimi ile daima tercih edilmektedir.

Gökçe Doğalgaz Brülörleri EN 676 esaslarına göre imal edilmiş ve denenmiştir.

TG 20 gaz brülörleri, 2 kademeli çalışma prensibi ile, bütün ısıtma projelerine ve standartlara uygun olarak, doğal gaz veya likit petrol gazı (LPG) ile çalışacak şekilde imal edilirler.

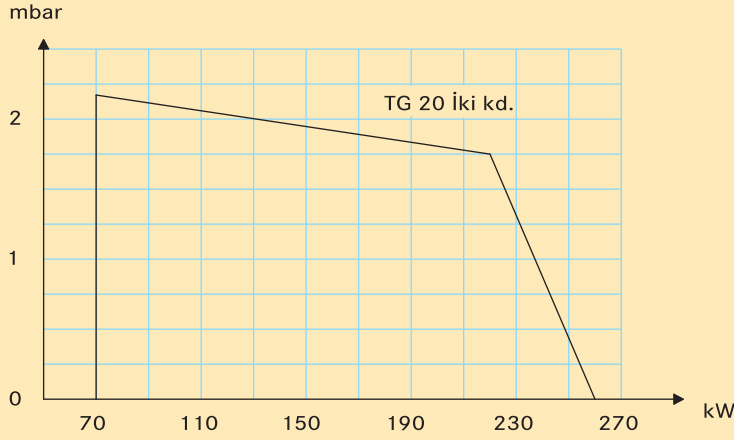
Titreşimsiz ve sessiz çalışırlar. Tam otomatik ve yüksek basınçlıdır. Hava ile gazın homojen olarak karışımı ve verimli yanması için gerekli ayar imkanlarına sahiptirler.

Alev kontrolleri iyonizasyon prensibi ile tam emniyetli olarak yapılır.

Kazan montajına hazır paket üniteleridir. Brülörün çalışması için gerekli bütün emniyet, kontrol ve ayar cihazları brülöre monte edilmiştir.

Fabrikamız, 1961 yılında Alman Dr B Thyssen, 1988 yılında Fransız Cuenod, lisans anlaşmaları ile başladığı Sıvı yakıt ve doğalgaz / LPG brülörleri imalatına başarı ile devam etmektedir. Ürünlerimizin satış ve pazarlamasına tek yetkili **Gökçe Brülör ve Isı Sanayi Ticaret A.Ş'**dir.

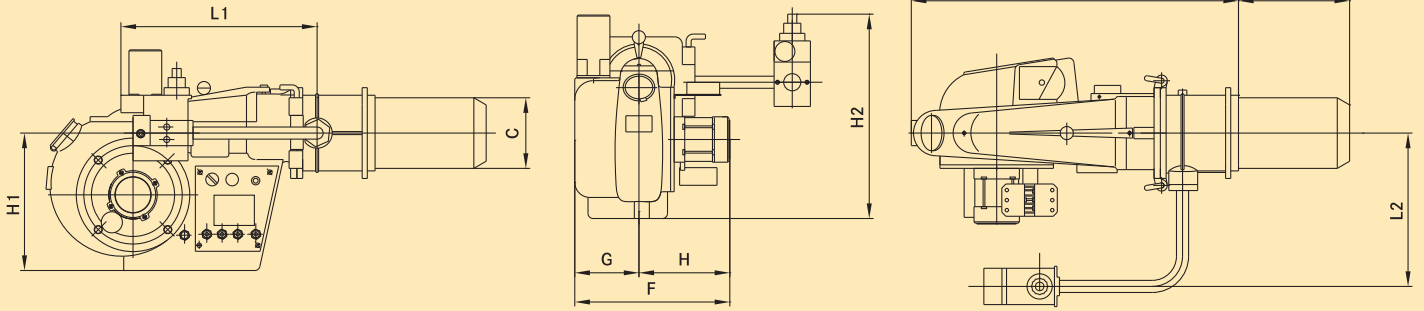
Kapasite Eğrileri



Kapasite Değerleri

Brülör Tipi : TG 20
Kapasite : 70 - 260 kW

Teknik Ölçüler



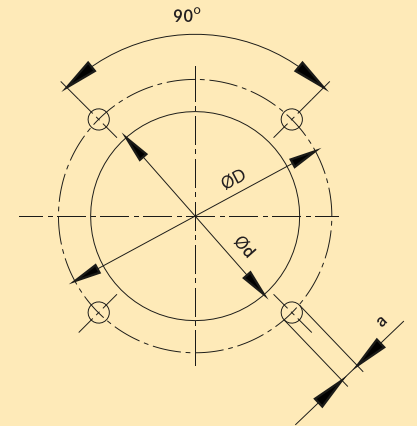
- Ölçüler mm'dir.
- Tüm ölçü ve elemanları değiştirme hakkımız mahfuzdur.

TİP	A	L1	H1	H2	C	G	H	F	B uzun	B kısa	L2	D	d	a
TG 20	625	400	270	410	140	120	180	300	234	117	340	190	165	M10

Teknik Özellikler

BRÜLÖR TİPİ	TG 20 İki Kademe
RÖLE	SIEMENS LME 22
ALEV DEDEKTÖRÜ	İYONİZASYON ELEKTRODU
FAN MOTORU	SIMEL 250W, 220V, 2800 d/d
HAVA MANOSTATI	DUNGS LGW 3 A2
TRANSFORMATÖR	COFI 2 X 10 KV
SERVOMOTOR	SIEMENS SQN 71.244
PERVANE	180 X 62 / 12,7
MULTİBLOK 20 mbar	DUNGS MBZRDLE 410 B01 / 412 B01
MULTİBLOK 300 mbar	DUNGS MBZRDLE 407
Net Ağırlık (kg)	29
Brüt Ağırlık (kg)	33
Kutu ölçüleri - kısa - (cm)	63 x 59 x 41
Kutu ölçüleri - uzun - (cm)	78 x 59 x 41

Kazan Bağlantı Flanşı



GÖKÇE|Brülör

Gökçe Brülör ve Isı Sanayi Ticaret A.Ş.
Davutpaşa Caddesi, Serçekale Sokak
No 11, 34020, Topkapı İstanbul
T 90(212) 4819415 (pbx) F 90(212) 4829120

makt@gokce.com www.gokce.com

GÖKÇE Brülör

Doğalgaz Brülörleri

Tam otomatik, basınçlı,
iki kademeli brülör

TG 30

Kapasite: 150 - 350 kW



TG 30

KONSTRÜKSİYON

Modern form ve bakım onarım kolaylığı.

ALÜMİNYUM GÖVDE

Aerodinamik yapı ve sessiz çalışma.

YANMA BAŞLIĞI

Optimum hava -yakıt karışımı, verimli yanma.

PERVANE

Yüksek karşı basınçta dahi güçlü, emniyetli.

VENTİLLER

Kapasite kontrolü, güvenli yanma için.

AYAR VE ÇALIŞMA

Tüm fonksiyonlar ve kontroller otomatik.

Gökçe Doğalgaz Brülörleri ile, gelecek garanti altına alınmıştır. Tasarım ve imalat, yarının ihtiyaçlarına cevap verecek düzeydedir.

Uzun ömürlü ve kullanışlıdır. Yakıt ve bakım masraflarınız daima minimum düzeyde tutulur.

55 yıllık birikim sonucu sahip olunan deneyimli ve yurt sahına yayılmış geniş servis teşkilatı, büyük güvencenizdir.

Brülörlerimiz, bugün 100 bin adede ulaşarak kendisini ispatlamıştır. Ekonomik çalışmaları, dayanıklılığı ve yüksek verimi ile daima tercih edilmektedir.

Gökçe Doğalgaz Brülörleri EN 676 esaslarına göre imal edilmiş ve denenmiştir.

TG 30 gaz brülörleri, 2 kademeli çalışma prensibi ile, bütün ısıtma projelerine ve standartlara uygun olarak, doğal gaz veya likit petrol gazı (LPG) ile çalışacak şekilde imal edilirler.

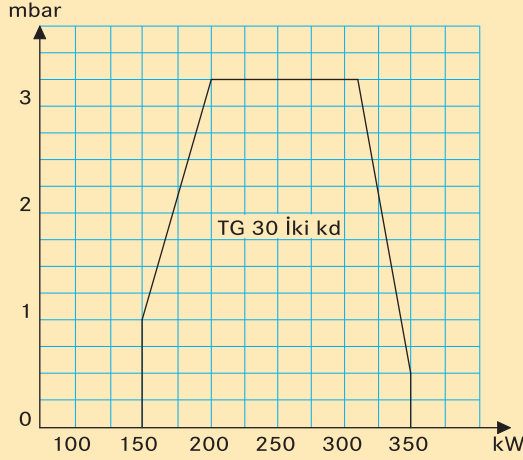
Titreşimsiz ve sessiz çalışırlar. Tam otomatik ve yüksek basınçlıdır. Hava ile gazın homojen olarak karışımı ve verimli yanması için gerekli ayar imkanlarına sahiptirler.

Alev kontrolleri iyonizasyon prensibi ile tam emniyetli olarak yapılır.

Kazan montajına hazır paket üniteleridir. Brülörün çalışması için gerekli bütün emniyet, kontrol ve ayar cihazları brülöre monte edilmiştir.

Fabrikamız, 1961 yılında Alman Dr B Thyssen, 1988 yılında Fransız Cuenod, lisans anlaşmaları ile başladığı Sıvı yakıt ve doğalgaz / LPG brülörleri imalatına başarı ile devam etmektedir. Ürünlerimizin satış ve pazarlamasına tek yetkili **Gökçe Brülör ve Isı Sanayi Ticaret A.Ş'**dir.

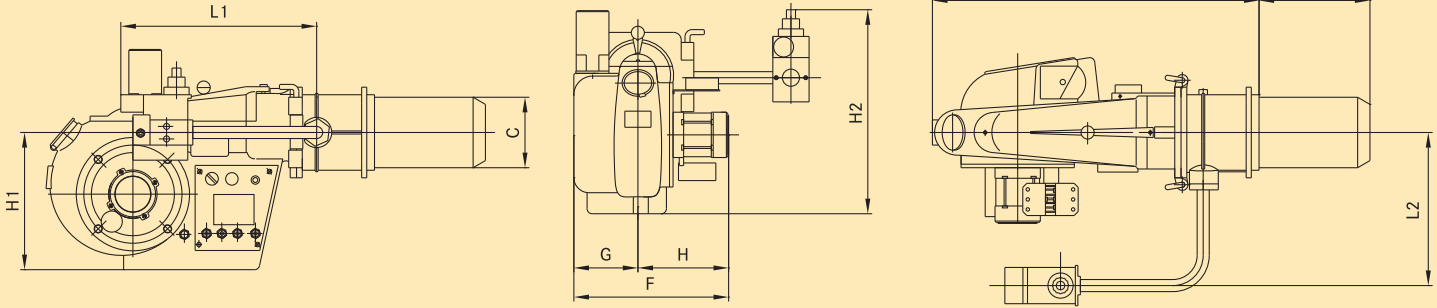
Kapasite Eğrileri



Kapasite Değerleri

Brülör Tipi : TG 30
Kapasite : 150 - 350 kW

Teknik Ölçüler



- Ölçüler mm'dir.
- Tüm ölçü ve elemanları değiştirme hakkımız mahfuzdur.

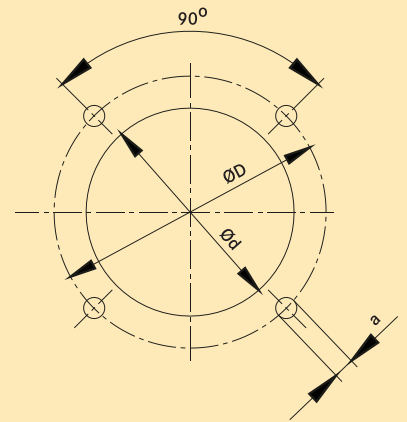
TİP	A	L1	H1	H2	C	G	H	F	B uzun	B kısa	L2	D	d	a
TG 30	625	400	270	410	140	120	180	300	234	117	340	190	165	M10

Teknik Özellikler

BRÜLÖR TİPİ	TG 30 (İKİ KADEME)
RÖLE	SIEMENS LME 22
ALEV DEDEKTÖRÜ	İYONİZASYON ELEKTRODU
FAN MOTORU	SIMEL 550W, 220V, 2800 d/d
TRANSFORMATÖR	COFI 2 X 10 kV
SERVOMOTOR	SIEMENS SQN 71.244
PERVANE	180 X 62 / 12,7
MULTİBLOK 20 mbar	DUNGS MBZRDLE 412 B01
MULTİBLOK 300 mbar	DUNGS MBZRDLE 407 B01

Net Ağırlık (kg)	33
Brüt Ağırlık (kg)	37
Kutu Ölçüleri - kısa - (cm)	63 x 59 x 41
Kutu Ölçüleri - uzun - (cm)	78 x 59 x 41

Kazan Bağlantı Flanşı



GÖKÇE|Brülör

Gökçe Brülör ve Isı Sanayi Ticaret A.Ş.
Davutpaşa Caddesi, Serçekale Sokak
No 11, 34020, Topkapı İstanbul
T 90(212) 4819415 (pbx) F 90(212) 4829120

makt@gokce.com www.gokce.com

GÖKÇE Brülör

Doğalgaz Brülörleri

Tam otomatik, basınçlı,
iki kademeli brülörler

C45S

Kapasite: 180 - 490 kW

C55S

Kapasite: 165 - 630 kW

C80S

Kapasite: 170 - 880 kW



C 80 S

KONSTRÜKSİYON

Modern form ve bakım onarım kolaylığı.

ALÜMİNYUM GÖVDE

Aerodinamik yapı ve sessiz çalışma.

YANMA BAŞLIĞI

Optimum hava -yakıt karışımı, verimli yanma.

PERVANE

Yüksek karşı basınçta dahi güçlü, emniyetli.

VENTİLLER

Kapasite kontrolü, güvenli yanma için.

AYAR VE ÇALIŞMA

Tüm fonksiyonlar ve kontroller otomatik.

Gökçe Doğalgaz Brülörleri ile, gelecek garanti altına alınmıştır. Tasarım ve imalat, yarının ihtiyaçlarına cevap verecek düzeydedir.

Uzun ömürlü ve kullanışlıdır. Yakıt ve bakım masraflarınız daima minimum düzeyde tutulur.

55 yıllık birikim sonucu sahip olunan deneyimli ve yurt sathına yayılmış geniş servis teşkilatı, büyük güvencenizdir.

Brülörlerimiz, bugün 100 bin adede ulaşarak kendisini ispatlamıştır. Ekonomik çalışmaları, dayanıklılığı ve yüksek verimi ile daima tercih edilmektedir.

Gökçe Doğalgaz Brülörleri EN 676 esaslarına göre imal edilmiş ve denenmiştir.

C 45 S, C 55 S, C 80 S tipi gaz brülörleri, 2 kademeli çalışma prensibi ile, bütün ısıtma projelerine ve standartlara uygun olarak, doğal gaz veya likit petrol gazı (LPG) ile çalışacak şekilde imal edilirler.

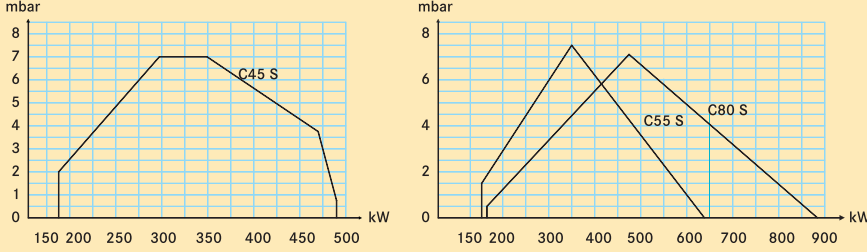
Titreşimsiz ve sessiz çalışırlar. Tam otomatik ve yüksek basınçlıdır. Hava ile gazın homojen olarak karışımı ve verimli yanması için gerekli ayar imkanlarına sahiptirler.

Alev kontrolleri iyonizasyon prensibi ile tam emniyetli olarak yapılır.

Kazan montajına hazır paket üniteleridir. Brülörün çalışması için gerekli bütün emniyet, kontrol ve ayar cihazları brülöre monte edilmiştir.

Fabrikamız, 1961 yılında Alman Dr B Thyssen, 1988 yılında Fransız Cuenod, lisans anlaşmaları ile başladığı Sıvı yakıt ve doğalgaz / LPG brülörleri imalatına başarı ile devam etmektedir. Ürünlerimizin satış ve pazarlamasına tek yetkili Gökçe Brülör ve Isı Sanayi Ticaret A.Ş'dir.

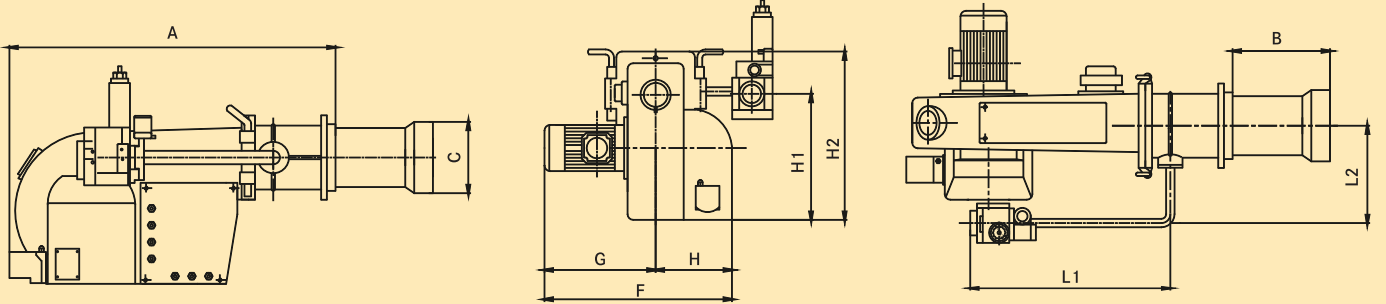
Kapasite Eğrileri



Kapasite Değerleri

Brülör Tipi : C 45 S
Kapasite : 180 - 490 kW
Brülör Tipi : C 55 S
Kapasite : 165 - 630 kW
Brülör Tipi : C 80 S
Kapasite : 170 - 880 kW

Teknik Ölçüler



- Ölçüler mm'dir.
- Tüm ölçü ve elemanları değiştirme hakkımız mahfuzdur.

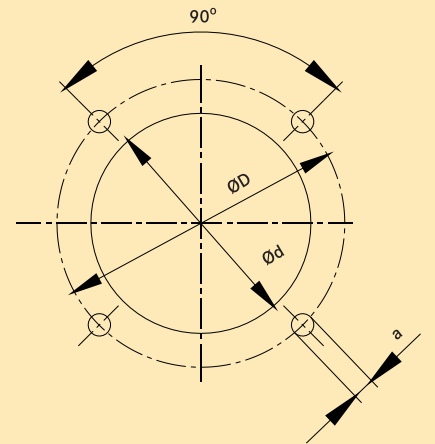
TİP	A	L1	L2	H1	H2	C	G	H	F	B uzun	B kısa	D	d	a
C 45 S	720	380	280	280	370	160	285	165	450	234	116	190	165	M10
C 55 S C 80 S	930	470	300	295	415	180	310	170	480	270	160	235	185	M10

Teknik Özellikler

BRÜLÖR TİPİ	C 45 S	C 55 S	C 80 S
RÖLE	SIEMENS LME 22		
ALEV DEDEKTÖRÜ	İYONİZASYON ELEKTRODU		
FAN MOTORU	0,55 kW, 380V, 2800 d/d	0,75 kW, 380V, 2800 d/d	1,1 kW, 380V, 2800 d/d
HAVA MANOSTATI	DUNGS LGW 3 A2		
TRANSFORMATÖR	SEK. 2X5000V-23 mA		
SERVOMOTOR	SIEMENS SQN 71.244 / SQN 31.121		
PERVANE	180x70/12,7	200X74/19	
MULTİBLOK 20 Mbar	DUNGS MBZRDLE 415 B01	DUNGS MBZRDLE 420 B01	
MULTİBLOK 300 Mbar	DUNGS MBZRDLE 407 B01	DUNGS MBZRDLE 412 B01	

BRÜLÖR TİPİ	C 45 S	C 55 S	C 80 S
Net Ağırlık (kg)	37	53	54
Brüt Ağırlık (kg)	42	58	59
Kutu Ölçüleri - kısa - (cm)	78 x 59 x 41	78 x 59 x 50	78 x 59 x 50
Kutu Ölçüleri - uzun - (cm)	78 x 59 x 41	78 x 59 x 50	78 x 59 x 50

Kazan Bağlantı Flanşı



GÖKÇE|Brülör

Gökçe Brülör ve Isı Sanayi Ticaret A.Ş.
 Davutpaşa Caddesi, Serçekale Sokak
 No 11, 34020, Topkapı İstanbul
 T 90(212) 4819415 (pbx) F 90(212) 4829120

maktes@gokce.com www.gokce.com

GÖKÇE Brülör

Doğalgaz Brülörleri

Tam otomatik, basınçlı,
iki kademeli brülörler

C 135 aS

Kapasite: 350 - 1060 kW

C 135 cS

Kapasite: 350 - 1200 kW

C 135 bS

Kapasite: 350 - 1430 kW



C 135 bS

KONSTRÜKSİYON

Modern form ve bakım onarım kolaylığı.

ALÜMİNYUM GÖVDE

Aerodinamik yapı ve sessiz çalışma.

YANMA BAŞLIĞI

Optimum hava -yakıt karışımı, verimli yanma.

PERVANE

Yüksek karşı basınçta dahi güçlü, emniyetli.

VENTİLLER

Kapasite kontrolü, güvenli yanma için.

AYAR VE ÇALIŞMA

Tüm fonksiyonlar ve kontroller otomatik.

Gökçe Doğalgaz Brülörleri ile, gelecek garanti altına alınmıştır. Tasarım ve imalat, yarının ihtiyaçlarına cevap verecek düzeydedir.

Uzun ömürlü ve kullanışlıdır. Yakıt ve bakım masraflarınız daima minimum düzeyde tutulur.

55 yıllık birikim sonucu sahip olunan deneyimli ve yurt sahına yayılmış geniş servis teşkilatı, büyük güvencenizdir.

Brülörlerimiz, bugün 100 bin adede ulaşarak kendisini ispatlamıştır. Ekonomik çalışmaları, dayanıklılığı ve yüksek verimi ile daima tercih edilmektedir.

Gökçe Doğalgaz Brülörleri EN 676 esaslarına göre imal edilmiş ve denenmiştir.

C 135 aS, C 135 cS, C 135 bS tip gaz brülörleri, 2 kademeli çalışma prensibi ile, bütün ısıtma projelerine ve standartlara uygun olarak, doğal gaz veya likit petrol gazı (LPG) ile çalışacak şekilde imal edilirler.

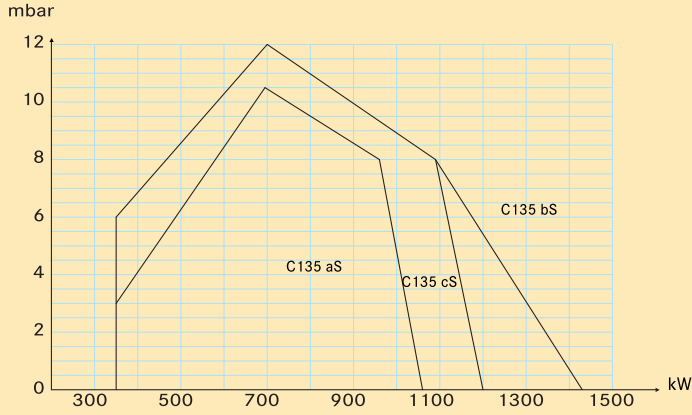
Titreşimsiz ve sessiz çalışırlar. Tam otomatik ve yüksek basınçlıdır. Hava ile gazın homojen olarak karışımı ve verimli yanması için gerekli ayar imkanlarına sahiptirler.

Alev kontrolleri iyonizasyon prensibi ile tam emniyetli olarak yapılır.

Kazan montajına hazır paket üniteleridir. Brülörün çalışması için gerekli bütün emniyet, kontrol ve ayar cihazları brülöre monte edilmiştir.

Fabrikamız, 1961 yılında Alman Dr B Thyssen, 1988 yılında Fransız Cuenod, lisans anlaşmaları ile başladığı Sıvı yakıt ve doğalgaz / LPG brülörleri imalatına başarı ile devam etmektedir. Ürünlerimizin satış ve pazarlamasına tek yetkili **Gökçe Brülör ve Isı Sanayi Ticaret A.Ş'**dir.

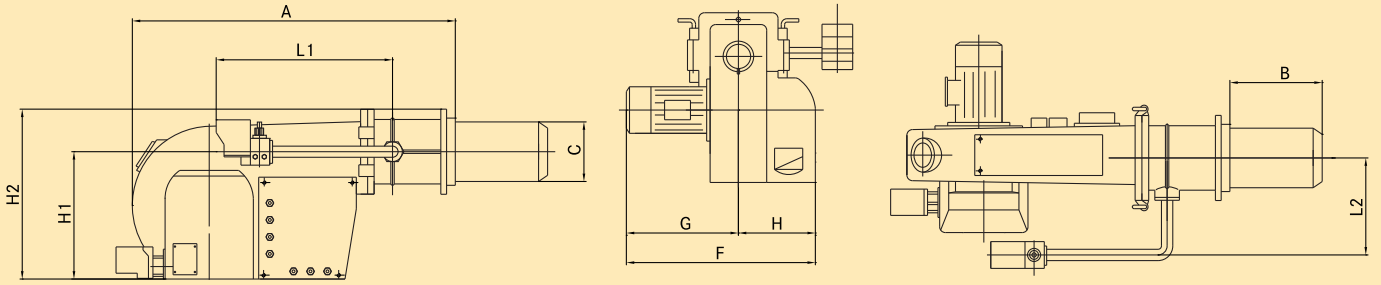
Kapasite Eğrileri



Kapasite Değerleri

Brülör Tipi : C 135 aS
Kapasite : 350 - 1060 kW
Brülör Tipi : C 135 cS
Kapasite : 350 - 1200 kW
Brülör Tipi : C 135 bS
Kapasite : 350 - 1430 kW

Teknik Ölçüler



- Ölçüler mm'dir.
- Tüm ölçü ve elemanları değiştirme hakkımız mahfuzdur.

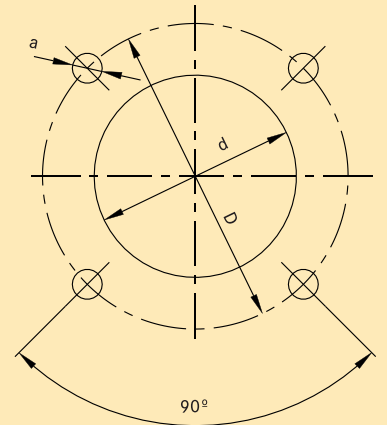
TİP	A	L1	H1	H2	C	G	H	F	B uzun	B kısa	L2	D	d	a
C 135 S	1050	470	340	510	227	345	225	570	300	200	340	350	255	M12

Teknik Özellikler

BRÜLÖR TİPİ	C135 aS	C135 cS	C135 bS
ROLE	SIEMENS LME 22		
ALEV DEDEKTÖRÜ	İYONİZASYON ELEKTRODU		
FAN MOTORU	2.2 kW, 380V, 2800 d/d		
HAVA MANOSTAT	DUNGS LGW 3A2		
TRANSFORMATÖR	Sek. 2x5000V-23 mA		
SERVOMOTOR	SIEMENS SQN 31.121		
ELEKTRİK TABLOSU	BRÜLÖR ÜZERİNDE		
PERVANE	D250x80mm d= 24mm		
MULTIBLOK 300 mbar	DUNGS MBZRDLE 412 B01	DUNGS MBZRDLE 415 B01	
GAZ KAÇAK KONTROL	-		DUNGS VPS 504

BRÜLÖR TİPİ	C135 aS Gövde	C135 cS Gövde	C135 bS Gövde	Kafa
Net Ağırlık (kg)	63	65	66	44
Brüt Ağırlık (kg)	68	70	71	49
Kutu ölçüleri - kısa - (cm)	78 x 59 x 50	78 x 59 x 50	78 x 59 x 50	78 x 59 x 41
Kutu ölçüleri - uzun - (cm)	78 x 59 x 50	78 x 59 x 50	78 x 59 x 50	78 x 59 x 41

Kazan Bağlantı Flanşı



GÖKÇE|Brülör

Gökçe Brülör ve Isı Sanayi Ticaret A.Ş.
 Davutpaşa Caddesi, Serçekale Sokak
 No 11, 34020, Topkapı İstanbul
 T 90(212) 4819415 (pbx) F 90(212) 4829120

makt@gokce.com www.gokce.com

GÖKÇE Brülör

Doğalgaz Brülörleri

Tam otomatik, basınçlı,
oransal gaz brülörleri

C 45 S

Kapasite: 240 - 495 kW

C 55 S

Kapasite: 270 - 700 kW

C 80 S

Kapasite: 170 - 880 kW

C 80 AGP

Kapasite: 200 - 1000 kW



C 80 AGP

KONSTRÜKSİYON

Modern form ve bakım onarım kolaylığı.

ALÜMİNYUM GÖVDE

Aerodinamik yapı ve sessiz çalışma.

YANMA BAŞLIĞI

Optimum hava -yakıt karışımı, verimli yanma.

PERVANE

Yüksek karşı basınçta dahi güçlü, emniyetli.

VENTİLLER

Kapasite kontrolü, güvenli yanma için.

AYAR VE ÇALIŞMA

Tüm fonksiyonlar ve kontroller otomatik.

Gökçe Doğalgaz Brülörleri ile, gelecek garanti altına alınmıştır. Tasarım ve imalat, yarının ihtiyaçlarına cevap verecek düzeydedir.

Uzun ömürlü ve kullanışlıdır. Yakıt ve bakım masraflarınız daima minimum düzeyde tutulur.

55 yıllık birikim sonucu sahip olunan deneyimli ve yurt sathına yayılmış geniş servis teşkilatı, büyük güvencenizdir.

Brülörlerimiz, bugün 100 bin adede ulaşarak kendisini ispatlamıştır. Ekonomik çalışmaları, dayanıklılığı ve yüksek verimi ile daima tercih edilmektedir.

Gökçe Doğalgaz Brülörleri EN 676 esaslarına göre imal edilmiş ve denenmiştir.

C 45 S, C 55 S, C 80 S, C 80 AGP tip gaz brülörleri, oransal çalışma prensibi ile, bütün ısıtma projelerine ve standartlara uygun olarak, doğal gaz veya likit petrol gazı (LPG) ile çalışacak şekilde imal edilirler.

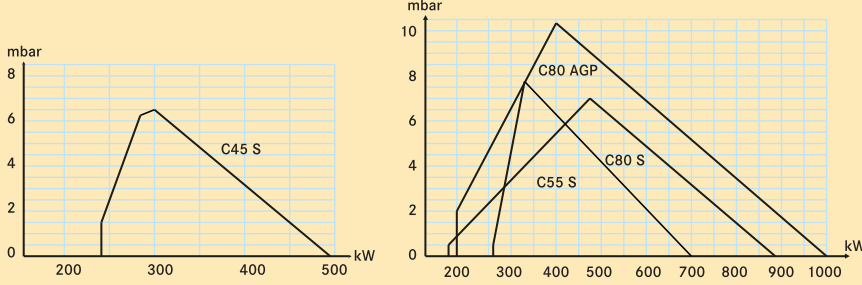
Titreşimsiz ve sessiz çalışırlar. Tam otomatik ve yüksek basınçlıdır. Hava ile gazın homojen olarak karışımı ve verimli yanması için gerekli ayar imkanlarına sahiptirler.

Alev kontrolleri iyonizasyon prensibi ile tam emniyetli olarak yapılır.

Kazan montajına hazır paket üniteleridir. Brülörün çalışması için gerekli bütün emniyet, kontrol ve ayar cihazları brülöre monte edilmiştir.

Fabrikamız, 1961 yılında Alman Dr B Thyssen, 1988 yılında Fransız Cuenod, lisans anlaşmaları ile başladığı Sıvı yakıt ve doğalgaz / LPG brülörleri imalatına başarı ile devam etmektedir. Ürünlerimizin satış ve pazarlamasına tek yetkili **Gökçe Brülör ve Isı Sanayi Ticaret A.Ş'**dir.

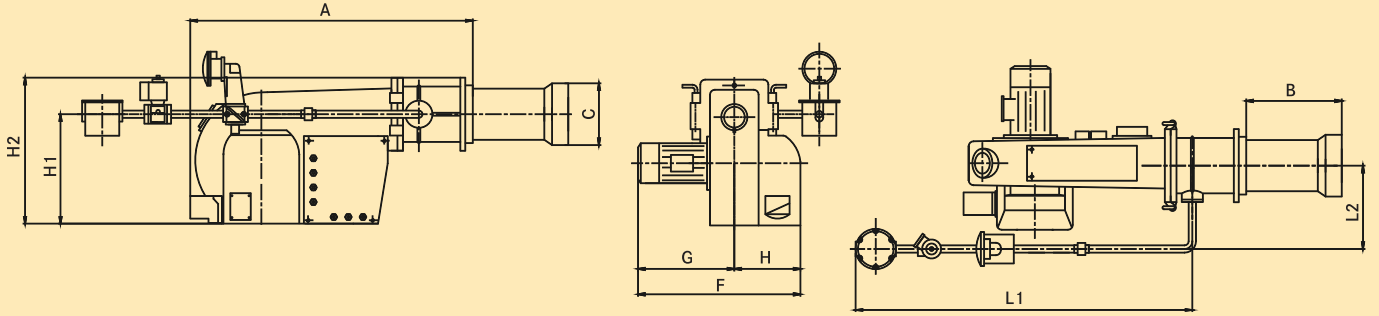
Kapasite Eğrileri



Kapasite Değerleri

Brülör Tipi : C 45 S
Kapasite : 240 - 495 kW
Brülör Tipi : C 55 S
Kapasite : 270 - 700 kW
Brülör Tipi : C 80 S
Kapasite : 170 - 880 kW
Brülör Tipi : C 80 AGP
Kapasite : 200 - 1000 kW

Teknik Ölçüler



- Ölçüler mm'dir.
- Tüm ölçü ve elemanları değiştirme hakkımız mahfuzdur.

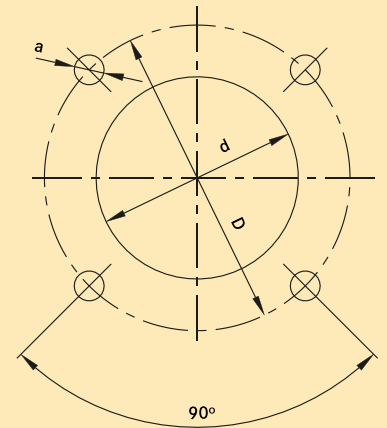
TİP	A	L1	H1	H2	C	G	H	F	B uzun	B kısa	L2	D	d	a
C 45 S	720	1340	280	370	160	285	165	450	234	116	280	190	165	M10
C 55 S C 80 AGP	930	1430	295	415	180	310	170	480	270	160	300	235	185	M10

Teknik Özellikler

BRÜLÖR TİPLERİ	C 45 S	C 55 S	C 80 S	C 80 AGP
RÖLE	SIEMENS LME 22			
ALEV DEDEKTÖRÜ	İYONİZASYON ELEKTRODU			
FAN MOTORU	0,55 kW, 2800 d/d	0,75 kW, 2800 d/d	1,1 kW, 2800 d/d	1,1 kW / 1,5 kW, 2800 d/d
HAVA MANOSTAT	DUNGS LGW 3A2			
TRANSFORMATÖR	Sek. 2x5000V-23 mA			
SERVOMOTOR	SIEMENS SQN 31.481 / SQN 31.401			
PERVANE	180x70 / 12,7	200x74 / 19		
GAZ HATTI 300 mbar	DUNGS MVD 507, SIEMENS SKP 75, SIEMENS VGG 10.204			
MULTİBLOK300 mbar	DUNGS MBC 300			DUNGS MBC 300 / 700

BRÜLÖR TİPİ	C 45 S	C 55 S	C 80 S	C 80 AGP
Net Ağırlık (kg)	37	53	54	54
Brüt Ağırlık (kg)	42	58	59	59
Kutu ölçüleri-kısa-(cm)	78 x 59 x 41	78 x 59 x 50	78 x 59 x 50	78 x 59 x 50
Kutu ölçüleri-uzun-(cm)	78 x 59 x 41	78 x 59 x 50	78 x 59 x 50	78 x 59 x 50

Kazan Bağlantı Flanşı



GÖKÇE|Brülör

Gökçe Brülör ve Isı Sanayi Ticaret A.Ş.
 Davutpaşa Caddesi, Serçekale Sokak
 No 11, 34020, Topkapı İstanbul
 T 90(212) 4819415 (pbx) F 90(212) 4829120

maktes@gokce.com www.gokce.com

GÖKÇE Brülör

Doğalgaz Brülörleri

Tam otomatik, basınçlı,
oransal gaz brülörü

TG 20

Kapasite: 70 - 260 kW



TG 20

KONSTRÜKSİYON

Modern form ve bakım onarım kolaylığı.

ALÜMİNYUM GÖVDE

Aerodinamik yapı ve sessiz çalışma.

YANMA BAŞLIĞI

Optimum hava -yakıt karışımı, verimli yanma.

PERVANE

Yüksek karşı basınçta dahi güçlü, emniyetli.

VENTİLLER

Kapasite kontrolü, güvenli yanma için.

AYAR VE ÇALIŞMA

Tüm fonksiyonlar ve kontroller otomatik.

Gökçe Doğalgaz Brülörleri ile, gelecek garanti altına alınmıştır. Tasarım ve imalat, yarının ihtiyaçlarına cevap verecek düzeydedir.

Uzun ömürlü ve kullanışlıdır. Yakıt ve bakım masraflarınız daima minimum düzeyde tutulur.

55 yıllık birikim sonucu sahip olunan deneyimli ve yurt sathına yayılmış geniş servis teşkilatı, büyük güvencenizdir.

Brülörlerimiz, bugün 100 bin adede ulaşarak kendisini ispatlamıştır. Ekonomik çalışmaları, dayanıklılığı ve yüksek verimi ile daima tercih edilmektedir.

Gökçe Doğalgaz Brülörleri EN 676 esaslarına göre imal edilmiş ve denenmiştir.

TG 20 gaz brülörleri, oransal çalışma prensibi ile, bütün ısıtma projelerine ve standartlara uygun olarak, doğal gaz veya likit petrol gazı (LPG) ile çalışacak şekilde imal edilirler.

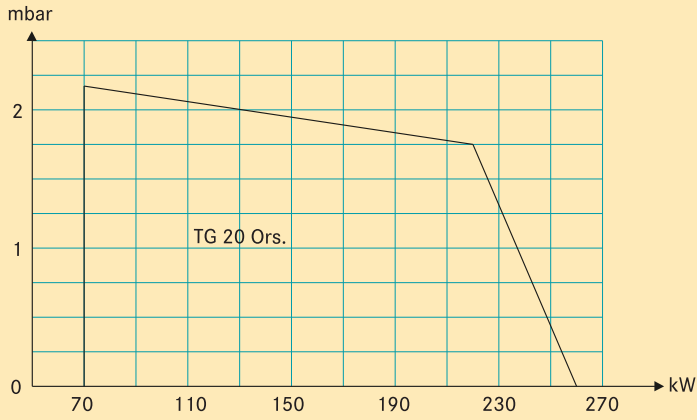
Titreşimsiz ve sessiz çalışırlar. Tam otomatik ve yüksek basınçlıdır. Hava ile gazın homojen olarak karışımı ve verimli yanması için gerekli ayar imkanlarına sahiptirler.

Alev kontrolleri iyonizasyon prensibi ile tam emniyetli olarak yapılır.

Kazan montajına hazır paket üniteleridir. Brülörün çalışması için gerekli bütün emniyet, kontrol ve ayar cihazları brülöre monte edilmiştir.

Fabrikamız, 1961 yılında Alman Dr B Thyssen, 1988 yılında Fransız Cuenod, lisans anlaşmaları ile başladığı Sıvı yakıt ve doğalgaz / LPG brülörleri imalatına başarı ile devam etmektedir. Ürünlerimizin satış ve pazarlamasına tek yetkili **Gökçe Brülör ve Isı Sanayi Ticaret A.Ş'**dir.

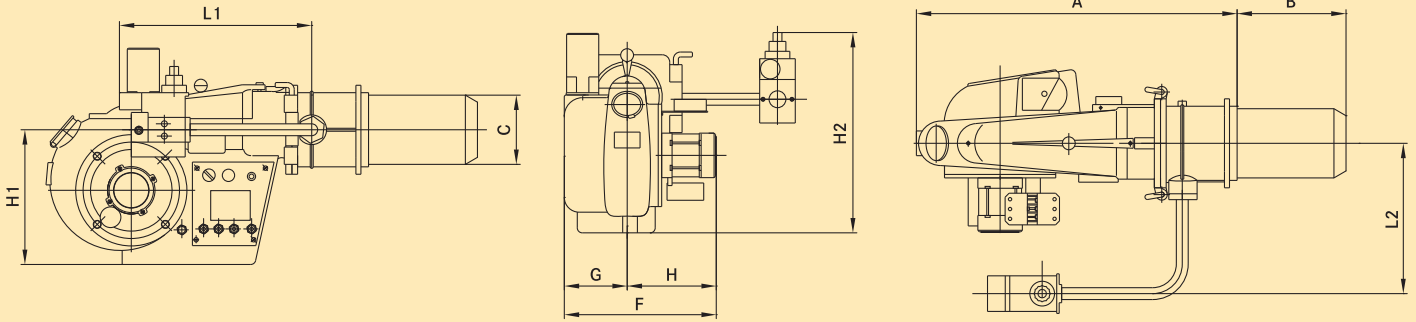
Kapasite Eğrileri



Kapasite Değerleri

Brülör Tipi : TG 20
Kapasite : 70 - 260 kW

Teknik Ölçüler



- Ölçüler mm'dir.
- Tüm ölçü ve elemanları değiştirme hakkımız mahfuzdur.

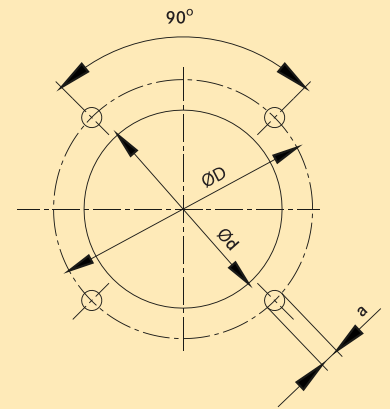
TİP	A	L1	H1	H2	C	G	H	F	B uzun	B kısa	L2	D	d	a
TG 20	625	400	270	410	140	120	180	300	234	117	340	190	165	M10

Teknik Özellikler

BRÜLÖR TİPİ	TG 20 (ORANSAL)
RÖLE	SIEMENS LME 22
ALEV DEDEKTÖRÜ	İYONİZASYON ELEKTRODU
FAN MOTORU	250W, 220V, 2800 d/d
HAVA MANOSTATI	DUNGS LGW 3A2
TRANSFORMATÖR	COFI 2 X 10 kV
SERVOMOTOR	SIEMENS SQN 70.624/SQN 71.664
PERVANE	180 X 62 / 12,7
MULTİBLOK 20 mbar	DUNGS MBC 300
MULTİBLOK 300 mbar	DUNGS MBC 300

Net Ağırlık (kg)	33
Brüt Ağırlık (kg)	37
Kutu ölçüleri - kısa - (cm)	63 x 59 x 41
Kutu ölçüleri - uzun - (cm)	78 x 59 x 41

Kazan Bağlantı Flanşı



GÖKÇE|Brülör

Gökçe Brülör ve Isı Sanayi Ticaret A.Ş.
Davutpaşa Caddesi, Serçekale Sokak
No 11, 34020, Topkapı İstanbul
T 90(212) 4819415 (pbx) F 90(212) 4829120

maktes@gokce.com www.gokce.com

GÖKÇE Brülör

Doğalgaz Brülörleri

Tam otomatik, basınçlı,
oransal gaz brülörü

TG 30

Kapasite: 150 - 350 kW



TG 30

KONSTRÜKSİYON

Modern form ve bakım onarım kolaylığı.

ALÜMİNYUM GÖVDE

Aerodinamik yapı ve sessiz çalışma.

YANMA BAŞLIĞI

Optimum hava -yakıt karışımı, verimli yanma.

PERVANE

Yüksek karşı basınçta dahi güçlü, emniyetli.

VENTİLLER

Kapasite kontrolü, güvenli yanma için.

AYAR VE ÇALIŞMA

Tüm fonksiyonlar ve kontroller otomatik.

Gökçe Doğalgaz Brülörleri ile, gelecek garanti altına alınmıştır. Tasarım ve imalat, yarının ihtiyaçlarına cevap verecek düzeydedir.

Uzun ömürlü ve kullanışlıdır. Yakıt ve bakım masraflarınız daima minimum düzeyde tutulur.

55 yıllık birikim sonucu sahip olunan deneyimli ve yurt sathına yayılmış geniş servis teşkilatı, büyük güvencenizdir.

Brülörlerimiz, bugün 100 bin adede ulaşarak kendisini ispatlamıştır. Ekonomik çalışmaları, dayanıklılığı ve yüksek verimi ile daima tercih edilmektedir.

Gökçe Doğalgaz Brülörleri EN 676 esaslarına göre imal edilmiş ve denenmiştir.

TG 30 gaz brülörleri, oransal çalışma prensibi ile, bütün ısıtma projelerine ve standartlara uygun olarak, doğal gaz veya likit petrol gazı (LPG) ile çalışacak şekilde imal edilirler.

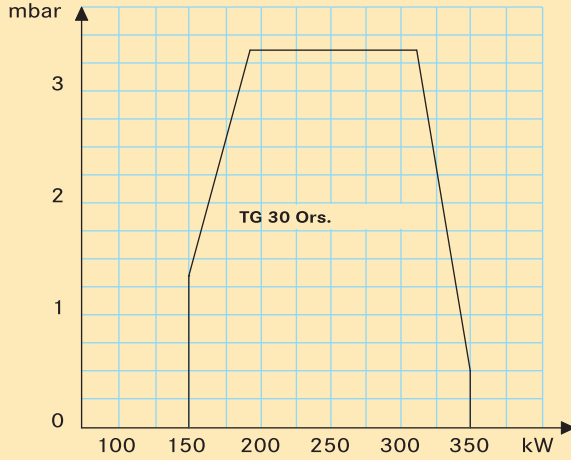
Titreşimsiz ve sessiz çalışırlar. Tam otomatik ve yüksek basınçlıdır. Hava ile gazın homojen olarak karışımı ve verimli yanması için gerekli ayar imkanlarına sahiptirler.

Alev kontrolleri iyonizasyon prensibi ile tam emniyetli olarak yapılır.

Kazan montajına hazır paket üniteleridir. Brülörün çalışması için gerekli bütün emniyet, kontrol ve ayar cihazları brülöre monte edilmiştir.

Fabrikamız, 1961 yılında Alman Dr B Thyssen, 1988 yılında Fransız Cuenod, lisans anlaşmaları ile başladığı Sıvı yakıt ve doğalgaz / LPG brülörleri imalatına başarı ile devam etmektedir. Ürünlerimizin satış ve pazarlamasına tek yetkili **Gökçe Brülör ve Isı Sanayi Ticaret A.Ş'**dir.

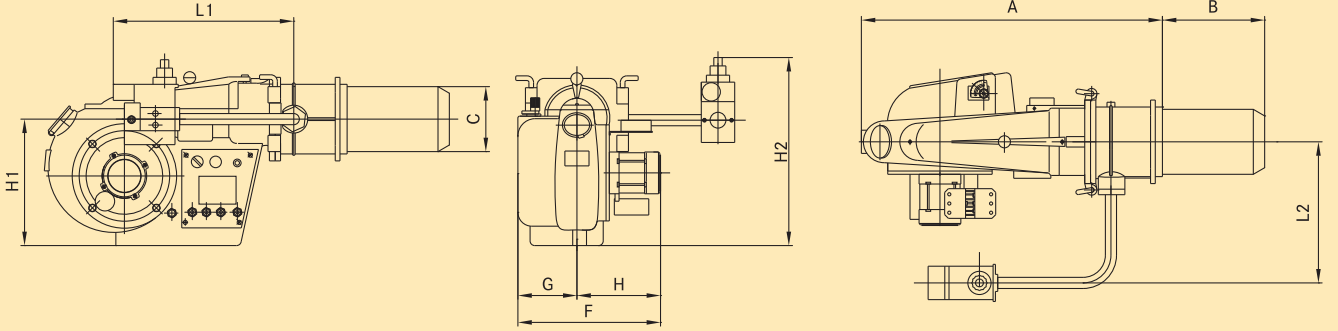
Kapasite Eğrileri



Kapasite Değerleri

Brülör Tipi : TG 30
Kapasite : 150 - 350 kW

Teknik Ölçüler



- Ölçüler mm'dir.
- Tüm ölçü ve elemanları
değiştirme hakkımız
mahfuzdur.

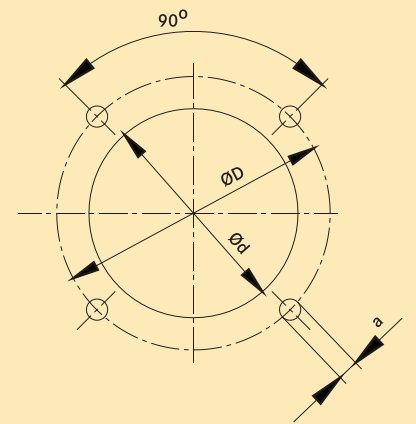
TİP	A	L1	H1	H2	C	G	H	F	B uzun	B kısa	L2	D	d	a
TG 30	625	400	270	410	140	120	180	300	234	117	340	190	165	M10

Teknik Özellikler

BRÜLÖR TİPİ	TG 30 (ORANSAL)
RÖLE	SIEMENS LME 22
ALEV DEDEKTÖRÜ	İYONİZASYON ELEKTRODU
FAN MOTORU	550W, 220V, 2800 d/d
HAVA MANOSTATI	DUNGS LGW 3 A2
TRANSFORMATÖR	COFI 2 X 10 kV
SERVOMOTOR	SIEMENS SQN 70.624/SQN 71.664
PERVANE	180 X 62 / 12,7
MULTİBLOK 20 mbar	DUNGS MBC 300
MULTİBLOK 300 mbar	DUNGS MBC 300

Net Ağırlık (kg)	37
Brüt Ağırlık (kg)	41
Kutu Ölçüleri - kısa - (cm)	63 x 59 x 41
Kutu Ölçüleri - uzun - (cm)	78 x 59 x 41

Kazan Bağlantı Flanşı



GÖKÇE|Brülör

Gökçe Brülör ve Isı Sanayi Ticaret A.Ş.
Davutpaşa Caddesi, Serçekale Sokak
No 11, 34020, Topkapı İstanbul
T 90(212) 4819415 (pbx) F 90(212) 4829120

maktes@gokce.com www.gokce.com

GÖKÇE Brülör

Doğalgaz Brülörleri

Tam otomatik, basınçlı,
oransal gaz brülörleri

C 45 S

Kapasite: 240 - 495 kW

C 55 S

Kapasite: 270 - 700 kW

C 80 S

Kapasite: 170 - 880 kW

C 80 AGP

Kapasite: 200 - 1000 kW



C 80 AGP

KONSTRÜKSİYON

Modern form ve bakım onarım kolaylığı.

ALÜMİNYUM GÖVDE

Aerodinamik yapı ve sessiz çalışma.

YANMA BAŞLIĞI

Optimum hava -yakıt karışımı, verimli yanma.

PERVANE

Yüksek karşı basınçta dahi güçlü, emniyetli.

VENTİLLER

Kapasite kontrolü, güvenli yanma için.

AYAR VE ÇALIŞMA

Tüm fonksiyonlar ve kontroller otomatik.

Gökçe Doğalgaz Brülörleri ile, gelecek garanti altına alınmıştır. Tasarım ve imalat, yarının ihtiyaçlarına cevap verecek düzeydedir.

Uzun ömürlü ve kullanışlıdır. Yakıt ve bakım masraflarınız daima minimum düzeyde tutulur.

55 yıllık birikim sonucu sahip olunan deneyimli ve yurt sathına yayılmış geniş servis teşkilatı, büyük güvencenizdir.

Brülörlerimiz, bugün 100 bin adede ulaşarak kendisini ispatlamıştır. Ekonomik çalışmaları, dayanıklılığı ve yüksek verimi ile daima tercih edilmektedir.

Gökçe Doğalgaz Brülörleri EN 676 esaslarına göre imal edilmiş ve denenmiştir.

C 45 S, C 55 S, C 80 S, C 80 AGP tip gaz brülörleri, oransal çalışma prensibi ile, bütün ısıtma projelerine ve standartlara uygun olarak, doğal gaz veya likit petrol gazı (LPG) ile çalışacak şekilde imal edilirler.

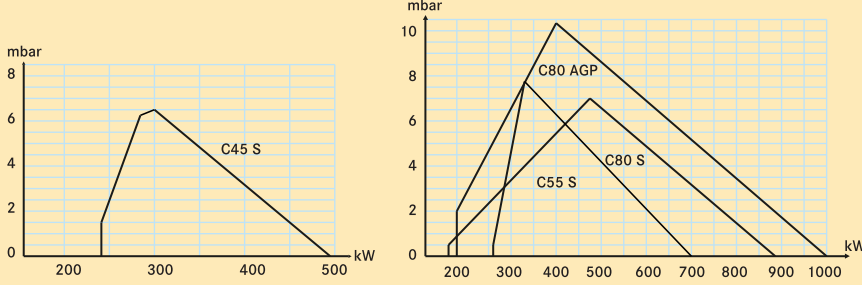
Titreşimsiz ve sessiz çalışırlar. Tam otomatik ve yüksek basınçlıdır. Hava ile gazın homojen olarak karışımı ve verimli yanması için gerekli ayar imkanlarına sahiptirler.

Alev kontrolleri iyonizasyon prensibi ile tam emniyetli olarak yapılır.

Kazan montajına hazır paket üniteleridir. Brülörün çalışması için gerekli bütün emniyet, kontrol ve ayar cihazları brülöre monte edilmiştir.

Fabrikamız, 1961 yılında Alman Dr B Thyssen, 1988 yılında Fransız Cuenod, lisans anlaşmaları ile başladığı Sıvı yakıt ve doğalgaz / LPG brülörleri imalatına başarı ile devam etmektedir. Ürünlerimizin satış ve pazarlamasına tek yetkili **Gökçe Brülör ve Isı Sanayi Ticaret A.Ş'**dir.

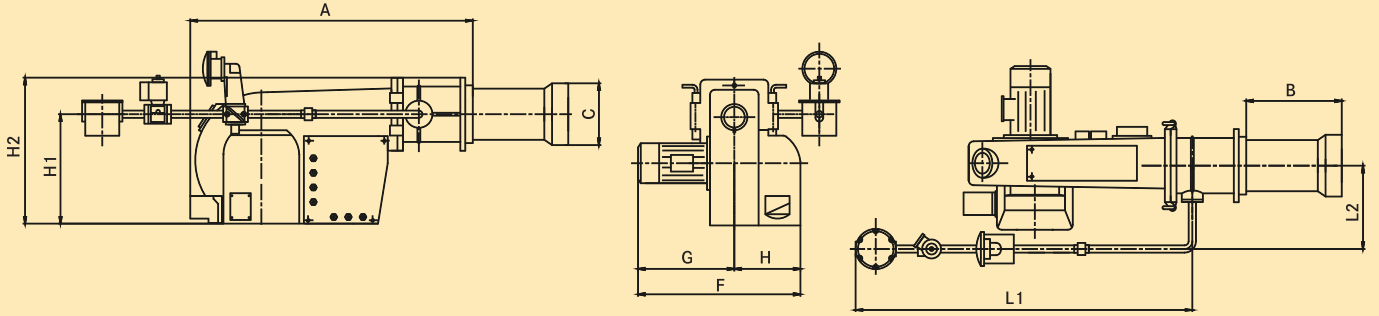
Kapasite Eğrileri



Kapasite Değerleri

Brülör Tipi : C 45 S
Kapasite : 240 - 495 kW
Brülör Tipi : C 55 S
Kapasite : 270 - 700 kW
Brülör Tipi : C 80 S
Kapasite : 170 - 880 kW
Brülör Tipi : C 80 AGP
Kapasite : 200 - 1000 kW

Teknik Ölçüler



- Ölçüler mm'dir.
- Tüm ölçü ve elemanları değiştirme hakkımız mahfuzdur.

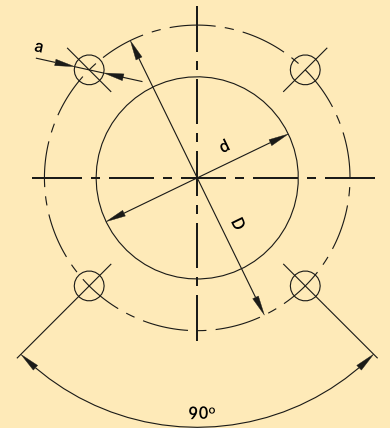
TİP	A	L1	H1	H2	C	G	H	F	B uzun	B kısa	L2	D	d	a
C 45 S	720	1340	280	370	160	285	165	450	234	116	280	190	165	M10
C 55 S C 80 AGP	930	1430	295	415	180	310	170	480	270	160	300	235	185	M10

Teknik Özellikler

BRÜLÖR TİPLERİ	C 45 S	C 55 S	C 80 S	C 80 AGP
RÖLE	SIEMENS LME 22			
ALEV DEDEKTÖRÜ	İYONİZASYON ELEKTRODU			
FAN MOTORU	0,55 kW, 2800 d/d	0,75 kW, 2800 d/d	1,1 kW, 2800 d/d	1,1 kW / 1,5 kW, 2800 d/d
HAVA MANOSTAT	DUNGS LGW 3A2			
TRANSFORMATÖR	Sek. 2x5000V-23 mA			
SERVOMOTOR	SIEMENS SQN 31.481 / SQN 31.401			
PERVANE	180x70 / 12,7	200x74 / 19		
GAZ HATTI 300 mbar	DUNGS MVD 507, SIEMENS SKP 75, SIEMENS VGG 10.204			
MULTİBLOK300 mbar	DUNGS MBC 300			DUNGS MBC 300 / 700

BRÜLÖR TİPİ	C 45 S	C 55 S	C 80 S	C 80 AGP
Net Ağırlık (kg)	37	53	54	54
Brüt Ağırlık (kg)	42	58	59	59
Kutu ölçüleri-kısa-(cm)	78 x 59 x 41	78 x 59 x 50	78 x 59 x 50	78 x 59 x 50
Kutu ölçüleri-uzun-(cm)	78 x 59 x 41	78 x 59 x 50	78 x 59 x 50	78 x 59 x 50

Kazan Bağlantı Flanşı



GÖKÇE|Brülör

Gökçe Brülör ve Isı Sanayi Ticaret A.Ş.
 Davutpaşa Caddesi, Serçekale Sokak
 No 11, 34020, Topkapı İstanbul
 T 90(212) 4819415 (pbx) F 90(212) 4829120

maktes@gokce.com www.gokce.com

GÖKÇE Brülör

Doğalgaz Brülörleri

Tam otomatik, basınçlı,
oransal gaz brülörleri

C 135 cS

Kapasite: 350 - 1200 kW

C 135 AGP

Kapasite: 350 - 1430 kW



C 135 AGP

KONSTRÜKSİYON

Modern form ve bakım onarım kolaylığı.

ALÜMİNYUM GÖVDE

Aerodinamik yapı ve sessiz çalışma.

YANMA BAŞLIĞI

Optimum hava -yakıt karışımı, verimli yanma.

PERVANE

Yüksek karşı basınçta dahi güçlü, emniyetli.

VENTİLLER

Kapasite kontrolü, güvenli yanma için.

AYAR VE ÇALIŞMA

Tüm fonksiyonlar ve kontroller otomatik.

Gökçe Doğalgaz Brülörleri ile, gelecek garanti altına alınmıştır. Tasarım ve imalat, yarının ihtiyaçlarına cevap verecek düzeydedir.

Uzun ömürlü ve kullanışlıdır. Yakıt ve bakım masraflarınız daima minimum düzeyde tutulur.

55 yıllık birikim sonucu sahip olunan deneyimli ve yurt sathına yayılmış geniş servis teşkilatı, büyük güvencenizdir.

Brülörlerimiz, bugün 100 bin adede ulaşarak kendisini ispatlamıştır. Ekonomik çalışmaları, dayanıklılığı ve yüksek verimi ile daima tercih edilmektedir.

Gökçe Doğalgaz Brülörleri EN 676 esaslarına göre imal edilmiş ve denenmiştir.

C 135 cS, C 135 AGP tip gaz brülörleri, oransal çalışma prensibi ile, bütün ısıtma projelerine ve standartlara uygun olarak, doğal gaz veya likit petrol gazı (LPG) ile çalışacak şekilde imal edilirler.

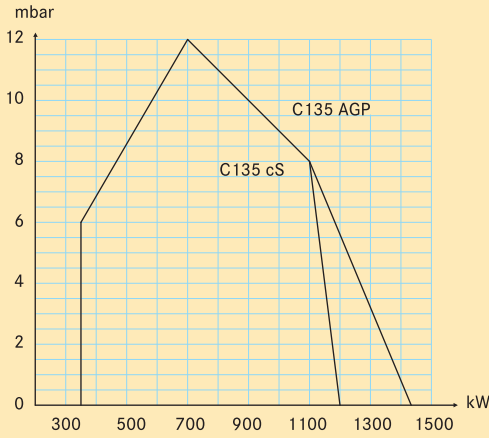
Titreşimsiz ve sessiz çalışırlar. Tam otomatik ve yüksek basınçlıdır. Hava ile gazın homojen olarak karışımı ve verimli yanması için gerekli ayar imkanlarına sahiptirler.

Alev kontrolleri iyonizasyon prensibi ile tam emniyetli olarak yapılır.

Kazan montajına hazır paket üniteleridir. Brülörün çalışması için gerekli bütün emniyet, kontrol ve ayar cihazları brülöre monte edilmiştir.

Fabrikamız, 1961 yılında Alman Dr B Thyssen, 1988 yılında Fransız Cuenod, lisans anlaşmaları ile başladığı Sıvı yakıt ve doğalgaz / LPG brülörleri imalatına başarı ile devam etmektedir. Ürünlerimizin satış ve pazarlamasına tek yetkili **Gökçe Brülör ve Isı Sanayi Ticaret A.Ş'**dir.

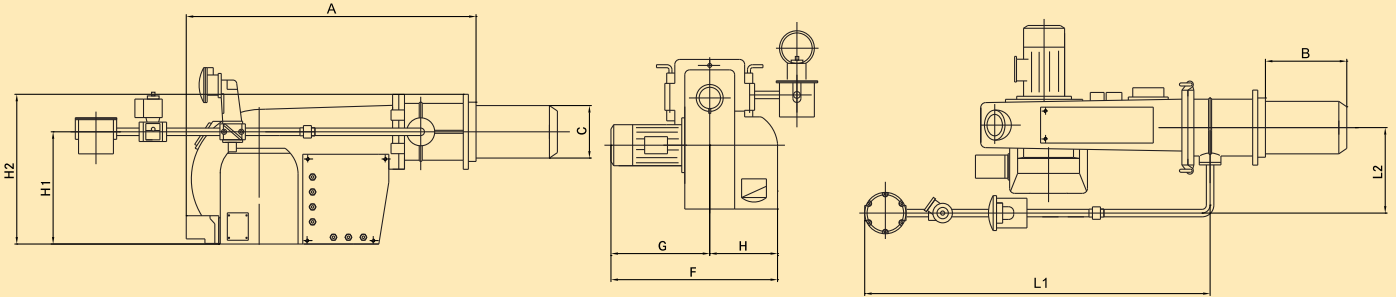
Kapasite Eğrileri



Kapasite Değerleri

Brülör Tipi : C 135 cS
Kapasite : 350 - 1200 kW
Brülör Tipi : C 135 AGP
Kapasite : 350 - 1430 kW

Teknik Ölçüler



- Ölçüler mm'dir.
- Tüm ölçü ve elemanları değiştirme hakkımız mahfuzdur.

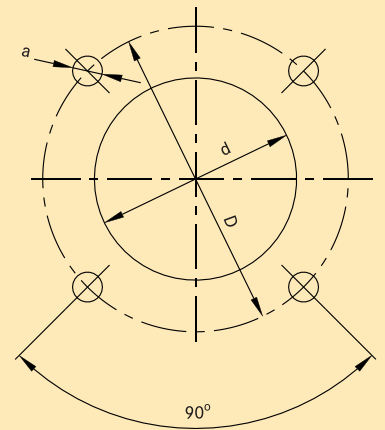
TİP	A	L1	H1	H2	C	G	H	F	B uzun	B kısa	L2	D	d	a
C 135 cS- C 135 AGP	1050	1400	340	510	227	345	225	570	300	200	340	350	255	M12

Teknik Özellikler

BRÜLÖR TİPİ	C 135 cS	C 135 AGP
RÖLE	SIEMENS LME 22	
ALEV DEDEKTÖRÜ	İYONİZASYON ELEKTRODU	
FAN MOTORU	2,2 kW, 2800 d/d	
HAVA MANOSTAT	DUNGS LGW 3 A2	
ELEKTRİK TABLOSU	BRÜLÖR ÜZERİNDE	
TRANSFORMATÖR	Sek. 2x5000V-23 mA	
SERVOMOTOR	SIEMENS SQN 31.481 / SQN 31.401	
PERVANE	D 250 x 80mm d = 24mm	
HAT 300 mbar	DUNGS MBC 700 / SIEMENS SKP 75 + DUNGS MVD 510	
GAZ KAÇAK KONTROL	-	DUNGS VPS 504

BRÜLÖR TİPİ	C 135 cS	C 135 AGP	Kafa
Net Ağırlık (kg)	65	66	44
Brüt Ağırlık (kg)	70	71	49
Kutu ölçüleri - kısa - (cm)	78 x 59 x 50	78 x 59 x 50	78 x 59 x 41
Kutu ölçüleri - uzun - (cm)	78 x 59 x 50	78 x 59 x 50	78 x 59 x 41

Kazan Bağlantı Flanşı



GÖKÇE|Brülör

Gökçe Brülör ve Isı Sanayi Ticaret A.Ş.
 Davutpaşa Caddesi, Serçekale Sokak
 No 11, 34020, Topkapı İstanbul
 T 90(212) 4819415 (pbx) F 90(212) 4829120

maktes@gokce.com www.gokce.com

GÖKÇE Brülör

Doğalgaz Brülörleri

Tam otomatik, basınçlı,
oransal gaz brülörü

TG 200 AGP

Kapasite: 600 - 2000 kW



TG 200 AGP

KONSTRÜKSİYON

Modern form ve bakım onarım kolaylığı.

ALÜMİNYUM GÖVDE

Aerodinamik yapı ve sessiz çalışma.

YANMA BAŞLIĞI

Optimum hava -yakıt karışımı, verimli yanma.

PERVANE

Yüksek karşı basınçta dahi güçlü, emniyetli.

VENTİLLER

Kapasite kontrolü, güvenli yanma için.

AYAR VE ÇALIŞMA

Tüm fonksiyonlar ve kontroller otomatik.

Gökçe Doğalgaz Brülörleri ile, gelecek garanti altına alınmıştır. Tasarım ve imalat, yarının ihtiyaçlarına cevap verecek düzeydedir.

Uzun ömürlü ve kullanışlıdır. Yakıt ve bakım masraflarınız daima minimum düzeyde tutulur.

55 yıllık birikim sonucu sahip olunan deneyimli ve yurt sathına yayılmış geniş servis teşkilatı, büyük güvencenizdir.

Brülörlerimiz, bugün 100 bin adede ulaşarak kendisini ispatlamıştır. Ekonomik çalışmaları, dayanıklılığı ve yüksek verimi ile daima tercih edilmektedir.

Gökçe Doğalgaz Brülörleri EN 676 esaslarına göre imal edilmiş ve denenmiştir.

TG 200 AGP tip gaz brülörleri, oransal çalışma prensibi ile, bütün ısıtma projelerine ve standartlara uygun olarak, doğal gaz veya likit petrol gazı (LPG) ile çalışacak şekilde imal edilirler.

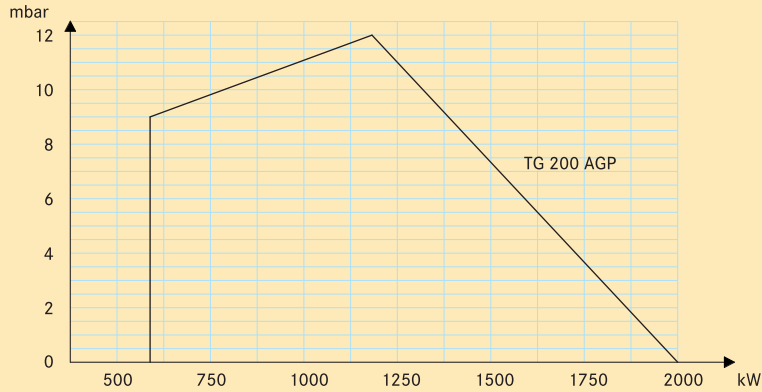
Titreşimsiz ve sessiz çalışırlar. Tam otomatik ve yüksek basınçlıdır. Hava ile gazın homojen olarak karışımı ve verimli yanması için gerekli ayar imkanlarına sahiptirler.

Alev kontrolleri iyonizasyon prensibi ile tam emniyetli olarak yapılır.

Kazan montajına hazır paket üniteleridir. Brülörün çalışması için gerekli bütün emniyet, kontrol ve ayar cihazları brülöre monte edilmiştir.

Fabrikamız, 1961 yılında Alman Dr B Thyssen, 1988 yılında Fransız Cuenod, lisans anlaşmaları ile başladığı Sıvı yakıt ve doğalgaz / LPG brülörleri imalatına başarı ile devam etmektedir. Ürünlerimizin satış ve pazarlamasına tek yetkili **Gökçe Brülör ve Isı Sanayi Ticaret A.Ş'**dir.

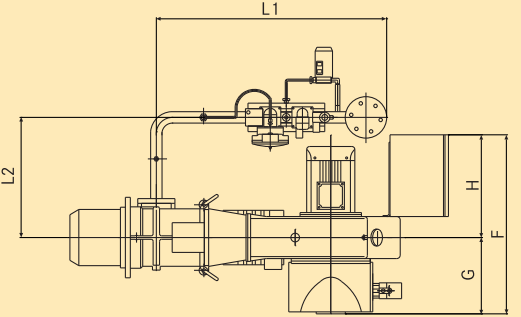
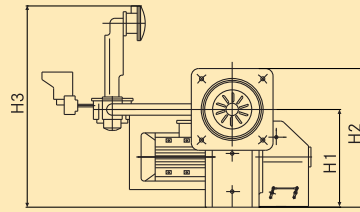
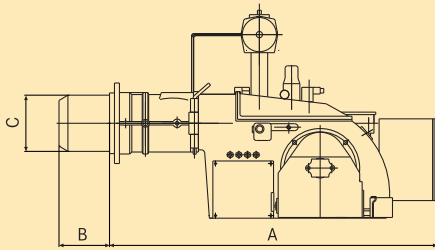
Kapasite Eğrileri



Kapasite Değerleri

Brülör Tipi : TG 200 AGP
Kapasite : 600 - 2000 kW

Teknik Ölçüler



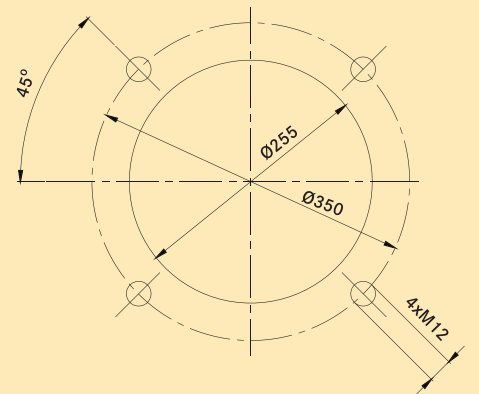
- Ölçüler mm'dir.
- Tüm ölçü ve elemanları değiştirme hakkımız mahfuzdur.

TİP	A	H1	H2	H3	C	G	H	F	B uzun	B kısa	L1	L2
TG 200	1320	395	560	810	227	310	410	720	300	200	830	520

Teknik Özellikler

BRÜLÖR TİPİ	TG 200		
RÖLE	SIEMENS LME 73 / LFL 1.333		
ALEV DEDEKTÖRÜ	İYONİZASYON ELEKTRODU		
FAN MOTORU	3 kW 2800 d/d, 380 V, 50 Hz		
HAVA M ANOSTADI	DUNGS LGW 3A		
ELEKTRİK TABLOSU	BRULORE BAĞLI		
TRANSFORMATÖR	Sek. 2x5000V-23 mA		
SERVOMOTOR	SIEMENS SQN 31.401		
PERVANE	D= 280x92mm, d= 28mm		
GAZ MANOSTATI (min)	DUNGS 500 A6		
GAZ MANOSTATI (max)	DUNGS 150 A6		
GAZ HATTI			
GAZ VANASI	SIEMENS VGG 20 4011		
FİLTRE	1 1/2"		
REGÜLATÖR VENT.	SIEMENS SKP 75		
EMNİYET VENT.	SIEMENS SKP 15		
KAÇAK KONT.	DUNGS 150 A6 / DUNGS VPS 504		
Kutu Tipi	TG 200 Gövde	Kafa	Hat
Net Ağırlık (kg)	80	44	12
Brüt Ağırlık (kg)	90	49	14
Kutu ölçüleri - kısa - (cm)	117 x 77 x 57	78 x 59 x 41	98 x 38 x 45
Kutu ölçüleri - uzun - (cm)	117 x 77 x 57	78 x 59 x 41	98 x 38 x 45

Kazan Bağlantı Flanşı



GÖKÇE|Brülör

Gökçe Brülör ve Isı Sanayi Ticaret A.Ş.
Davutpaşa Caddesi, Serçekale Sokak
No 11, 34020, Topkapı İstanbul
T 90(212) 4819415 (pbx) F 90(212) 4829120

maktes@gokce.com www.gokce.com

GÖKÇE Brülör

Doğalgaz Brülörleri

Tam otomatik, basınçlı,
oransal gaz brülörü

TG 250 AGP

Kapasite: 1200 - 3200 kW



TG 250 AGP

KONSTRÜKSİYON

Modern form ve bakım onarım kolaylığı.

ALÜMİNYUM GÖVDE

Aerodinamik yapı ve sessiz çalışma.

YANMA BAŞLIĞI

Optimum hava -yakıt karışımı, verimli yanma.

PERVANE

Yüksek karşı basınçta dahi güçlü, emniyetli.

VENTİLLER

Kapasite kontrolü, güvenli yanma için.

AYAR VE ÇALIŞMA

Tüm fonksiyonlar ve kontroller otomatik.

Gökçe Doğalgaz Brülörleri ile, gelecek garanti altına alınmıştır. Tasarım ve imalat, yarının ihtiyaçlarına cevap verecek düzeydedir.

Uzun ömürlü ve kullanışlıdır. Yakıt ve bakım masraflarınız daima minimum düzeyde tutulur.

55 yıllık birikim sonucu sahip olunan deneyimli ve yurt sathına yayılmış geniş servis teşkilatı, büyük güvencenizdir.

Brülörlerimiz, bugün 100 bin adede ulaşarak kendisini ispatlamıştır. Ekonomik çalışmaları, dayanıklılığı ve yüksek verimi ile daima tercih edilmektedir.

Gökçe Doğalgaz Brülörleri EN 676 esaslarına göre imal edilmiş ve denenmiştir.

TG 250 AGP tip gaz brülörleri, oransal çalışma prensibi ile, bütün ısıtma projelerine ve standartlara uygun olarak, doğal gaz veya likit petrol gazı (LPG) ile çalışacak şekilde imal edilirler.

Titreşimsiz ve sessiz çalışırlar. Tam otomatik ve yüksek basınçlıdır. Hava ile gazın homojen olarak karışımı ve verimli yanması için gerekli ayar imkanlarına sahiptirler.

Alev kontrolleri iyonizasyon prensibi ile tam emniyetli olarak yapılır.

Kazan montajına hazır paket üniteleridir. Brülörün çalışması için gerekli bütün emniyet, kontrol ve ayar cihazları brülöre monte edilmiştir.

Fabrikamız, 1961 yılında Alman Dr B Thyssen, 1988 yılında Fransız Cuenod, lisans anlaşmaları ile başladığı Sıvı yakıt ve doğalgaz / LPG brülörleri imalatına başarı ile devam etmektedir. Ürünlerimizin satış ve pazarlamasına tek yetkili **Gökçe Brülör ve Isı Sanayi Ticaret A.Ş'**dir.

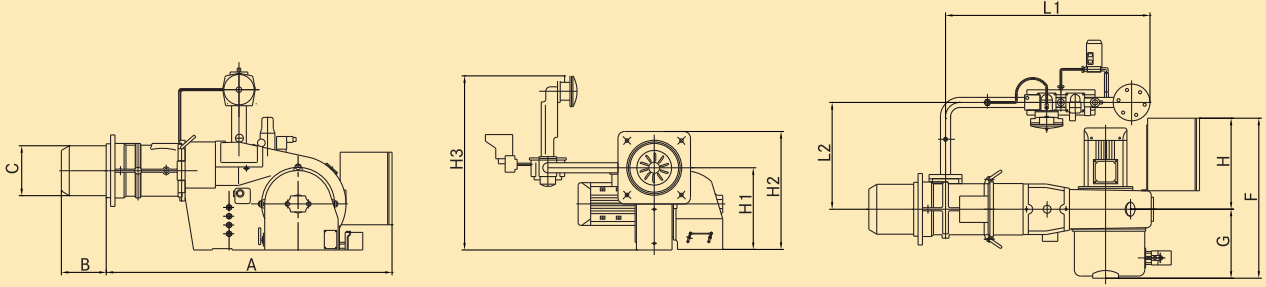
Kapasite Eğrileri



Kapasite Değerleri

Brülör Tipi : TG 250 AGP
Kapasite : 1200 - 3200 kW

Teknik Ölçüler



- Ölçüler mm'dir.
- Tüm ölçü ve elemanları değiştirme hakkımız mahfuzdur.

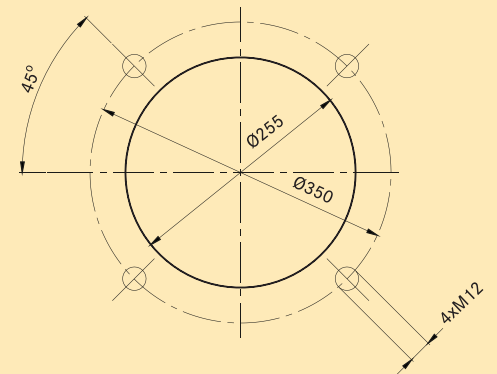
TİP	A	H1	H2	H3	C	G	H	F	B uzun	B kısa	L1	L2
T 250 AGP	1335	400	520	735	227	320	390	710	300	200	830	520

Teknik Özellikler

BRÜLÖR TİPİ	TG 250
RÖLE	SIEMENS LME 73 / LFL 1.333
ALEV DEDEKTÖRÜ	İYONİZASYON ELEKTRODU
FAN MOTORU	3 kW 2800 d/d, 380 V, 50 Hz
HAVA M ANOSTADI	DUNGS LGW 3A
ELEKTRİK TABLOSU	BRÜLÖRE BAĞLI
TRANSFORMATÖR	Sek. 2x5000V-23 mA
SERVOMOTOR	SIEMENS SQN 31.401
PERVANE	D= 280x92mm, d= 28mm
GAZ MANOSTATI (min)	DUNGS GW 500 A6
GAZ MANOSTATI (max)	DUNGS GW 150 A6
GAZ HATTI	
GAZ VANASI	SIEMENS VGG 20 40 11
FİLTRE	1 1/2"
REGÜLATÖR VENT.	SIEMENS SKP 75
EMNİYET VENT.	SIEMENS SKP 15
KAÇAK KONT.	DUNGS 150 A6 / DUNGS VPS 504

Kutu Tipi	TG 250 Gövde	Kafa	Hat
Net Ağırlık (kg)	80	44	12
Brüt Ağırlık (kg)	90	49	14
Kutu ölçüleri - kısa - (cm)	117 x 77 x 57	78 x 59 x 41	98 x 38 x 45
Kutu ölçüleri - uzun - (cm)	117 x 77 x 57	78 x 59 x 41	98 x 38 x 45

Kazan Bağlantı Flanşı



GÖKÇE|Brülör

Gökçe Brülör ve Isı Sanayi Ticaret A.Ş.
Davutpaşa Caddesi, Serçekale Sokak
No 11, 34020, Topkapı İstanbul
T 90(212) 4819415 (pbx) F 90(212) 4829120

maktes@gokce.com www.gokce.com

GÖKÇE Brülör

Doğalgaz Brülörleri

Tam otomatik, basınçlı,
oransal gaz brülörleri

TG 400 a AGP

Kapasite: 1400 - 3500 kW

TG 400 b AGP

Kapasite: 1600 - 4100 kW

TG 500 b AGP

Kapasite: 2000 - 5000 kW



TG 500 b AGP

KONSTRÜKSİYON

Modern form ve bakım onarım kolaylığı.

ALÜMİNYUM GÖVDE

Aerodinamik yapı ve sessiz çalışma.

YANMA BAŞLIĞI

Optimum hava -yakıt karışımı, verimli yanma.

PERVANE

Yüksek karşı basınçta dahi güçlü, emniyetli.

VENTİLLER

Kapasite kontrolü, güvenli yanma için.

AYAR VE ÇALIŞMA

Tüm fonksiyonlar ve kontroller otomatik.

Gökçe Doğalgaz Brülörleri ile, gelecek garanti altına alınmıştır. Tasarım ve imalat, yarının ihtiyaçlarına cevap verecek düzeydedir.

Uzun ömürlü ve kullanışlıdır. Yakıt ve bakım masraflarınız daima minimum düzeyde tutulur.

55 yıllık birikim sonucu sahip olunan deneyimli ve yurt sathına yayılmış geniş servis teşkilatı, büyük güvencenizdir.

Brülörlerimiz, bugün 100 bin adede ulaşarak kendisini ispatlamıştır. Ekonomik çalışmaları, dayanıklılığı ve yüksek verimi ile daima tercih edilmektedir.

Gökçe Doğalgaz Brülörleri EN 676 esaslarına göre imal edilmiş ve denenmiştir.

TG 400 a AGP, TG 400 b AGP, TG 500 b AGP tip gaz brülörleri, oransal çalışma prensibi ile, bütün ısıtma projelerine ve standartlara uygun olarak, doğal gaz veya likit petrol gazı (LPG) ile çalışacak şekilde imal edilirler.

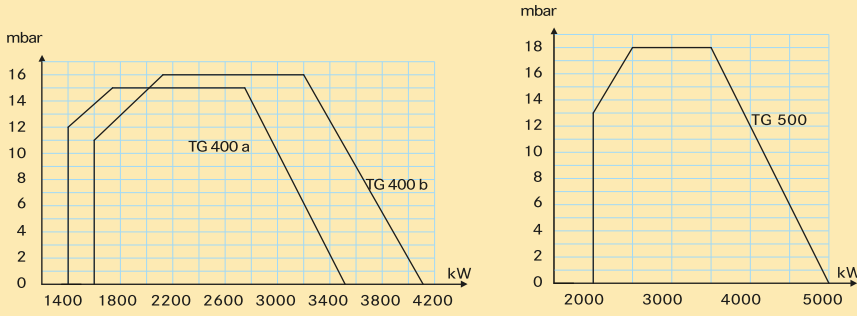
Titreşimsiz ve sessiz çalışırlar. Tam otomatik ve yüksek basınçlıdır. Hava ile gazın homojen olarak karışımı ve verimli yanması için gerekli ayar imkanlarına sahiptirler.

Alev kontrolleri ultraviyole prensibi ile tam emniyetli olarak yapılır.

Kazan montajına hazır paket üniteleridir. Brülörün çalışması için gerekli bütün emniyet, kontrol ve ayar cihazları brülöre monte edilmiştir.

Fabrikamız, 1961 yılında Alman Dr B Thyssen, 1988 yılında Fransız Cuenod, lisans anlaşmaları ile başladığı Sıvı yakıt ve doğalgaz / LPG brülörleri imalatına başarı ile devam etmektedir. Ürünlerimizin satış ve pazarlamasına tek yetkili **Gökçe Brülör ve Isı Sanayi Ticaret A.Ş'**dir.

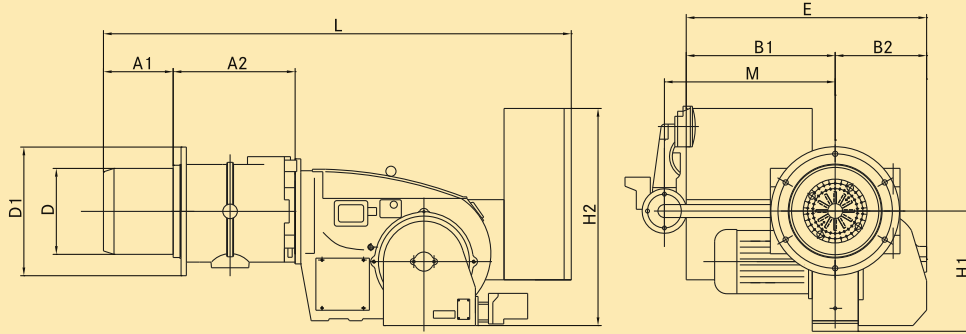
Kapasite Eğrileri



Kapasite Değerleri

Brülör Tipi : TG 400 a AGP
Kapasite : 1400 - 3500 kW
Brülör Tipi : TG 400 b AGP
Kapasite : 1600 - 4100 kW
Brülör Tipi : TG 500 b AGP
Kapasite : 2000 - 5000 kW

Teknik Ölçüler



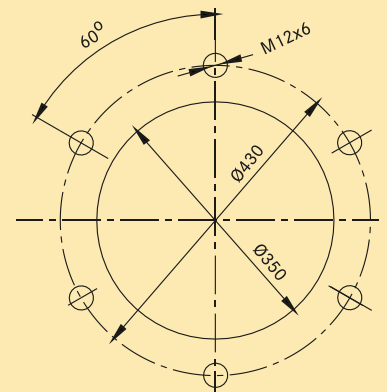
- Ölçüler mm'dir.
- Tüm ölçü ve elemanları değiştirme hakkımız mahfuzdur.

TİP	D1	D	A1	A2	L	B1	B2	E	H1	H2	M
TG 400	470	326	225	445	1710	610	390	1000	460	505	830
TG 500	470	326	225	445	1820	600	350	950	510	710	830

Teknik Özellikler

BRÜLÖR TİPLERİ	TG 400a	TG 400b	TG 500
RÖLE	SIEMENS LME 73 / LFL 1.333		
ALEV DEDEKTÖRÜ	SIEMENS QRA2		
FAN MOTORU	7,5 kW, 380V, 2800 d/d		11 kW, 380V, 2800 d/d
HAVA MANOSTAT	DUNGS LGW 3 A2		
ELEKTRİK TABLOSU	BRÜLÖR ÜZERİNDE		
TRANSFORMATÖR	Sek. 2x5000V-23 mA		
SERVOMOTOR	SIEMENS SQM 10.16532		
PERVANE	315x105 / 38		360x115 / 38
GAZ MANOSTATI (min)	DUNGS GW 500 A6		
GAZ MANOSTATI (max)	DUNGS GW 150 A6 / GW 50 A6		DUNGS GW 150 A6
GAZ HATTI			
GAZ VANASI	SIEMENS VGG 20 4011		SIEMENS VGG 20 5011
FİLTRE	1 1/2"		2"
REGÜLATOR VENT.	SIEMENS SKP 75		
EMNİYET VENT.	SIEMENS SKP 15		
KAÇAK KONT.	DUNGS GW 150 A6 / DUNGS VPS 504		

Kazan Bağlantı Flanşı



GÖKÇE|Brülör

Gökçe Brülör ve Isı Sanayi Ticaret A.Ş.
 Davutpaşa Caddesi, Serçekale Sokak
 No 11, 34020, Topkapı İstanbul
 T 90(212) 4819415 (pbx) F 90(212) 4829120

maktes@gokce.com www.gokce.com

GÖKÇE Brülör

Doğalgaz Brülörleri

Tam otomatik, basınçlı,
oransal gaz brülörleri

TG 803 a AGP

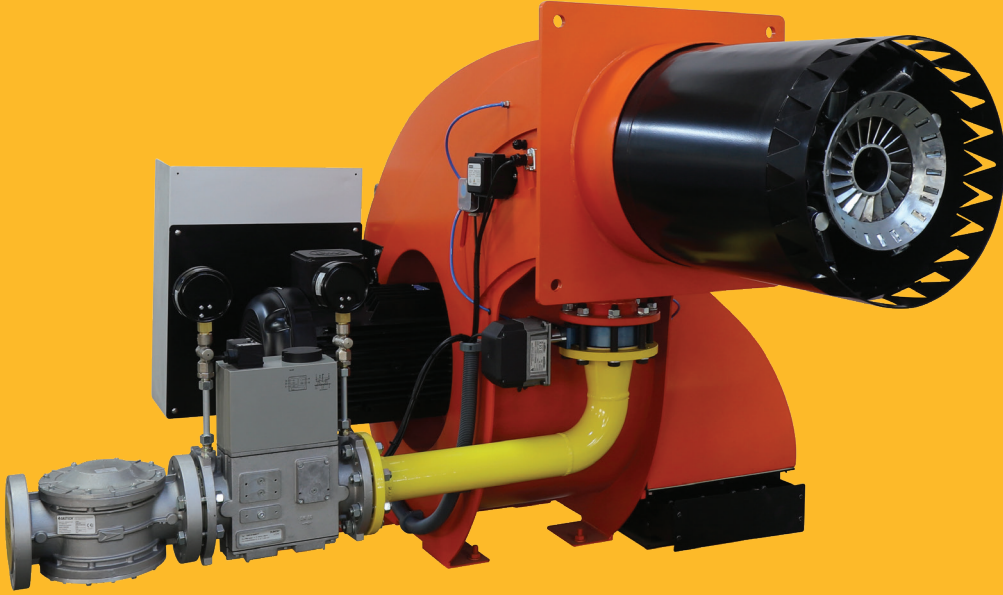
Kapasite : (800) 2700-7800kW

TG 803 b AGP

Kapasite : (880) 3200-9200kW

TG 803 AGP

Kapasite : (960) 4500-11200kW



TG 803 AGP

KONSTRÜKSİYON

Modern form ve bakım onarım kolaylığı.

YANMA BAŞLIĞI

Optimum hava - yakıt karışımı,
verimli yanma.

GÖVDE

Aerodinamik yapı, parça ulaşım rahatlığı.

VENTİLLER

Kapasite kontrolü, güvenli yanma için.

KUMANDA PANOSU

Gözetleme penceresi ile kontrol ve takip.

AYAR VE ÇALIŞMA

Tüm fonksiyonlar ve kontroller otomatik.

Gökçe Doğalgaz Brülörleri ile, gelecek garanti altına alınmıştır. Tasarım ve imalat, yarının ihtiyaçlarına cevap verecek düzeydedir.

Uzun ömürlü ve kullanışlıdır. Yakıt ve bakım masraflarınız daima minimum düzeyde tutulur.

55 yıllık birikim sonucu sahip olunan deneyimli ve yurt sathına yayılmış geniş servis teşkilatı, büyük güvencenizdir.

Brülörlerimiz, bugün 100 bin adede ulaşarak kendisini ispatlamıştır. Ekonomik çalışmaları, dayanıklılığı ve yüksek verimi ile daima tercih edilmektedir.

Fan grubu ve elektrik tablosu brülör üzerindedir.

Gökçe Doğalgaz Brülörleri EN 676 esaslarına göre imal edilmiş ve denenmiştir.

TG 803 a AGP, TG 803 b AGP, TG 803 AGP tip gaz brülörleri, oransal çalışma prensibi ile, bütün ısıtma projelerine ve standartlara uygun olarak, doğal gaz veya likit petrol gazı (LPG) ile çalışacak şekilde imal edilirler.

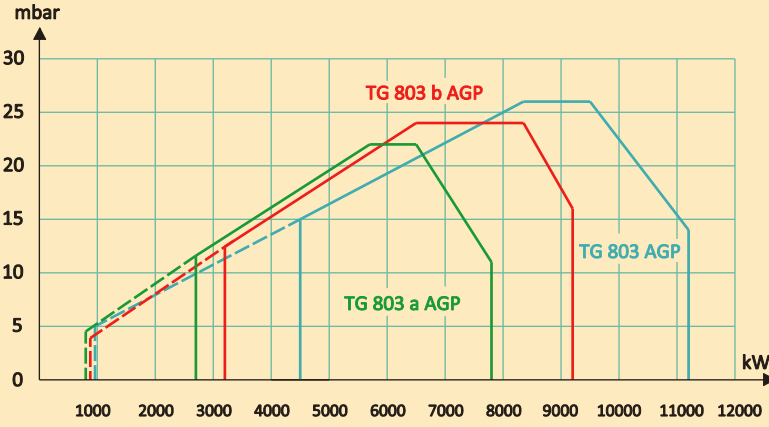
Titreşimsiz ve sessiz çalışırlar. Tam otomatik ve yüksek basınçlıdır. Hava ile gazın homojen olarak karışımı ve verimli yanması için gerekli ayar imkanlarına sahiptirler.

Alev kontrolleri ultraviyole prensibi ile tam emniyetli olarak yapılır.

Kazan montajına hazır paket üniteleridir. Brülörün çalışması için gerekli bütün emniyet, kontrol ve ayar cihazları brülöre monte edilmiştir.

Fabrikamız, 1961 yılında Alman Dr B Thyssen, 1988 yılında Fransız Cuenod, lisans anlaşmaları ile başladığı Sıvı yakıt ve doğalgaz / LPG brülörleri imalatına başarı ile devam etmektedir. Ürünlerimizin satış ve pazarlamasına tek yetkili **Gökçe Brülör ve Isı Sanayi Ticaret A.Ş.**'dir.

Kapasite Eğrileri



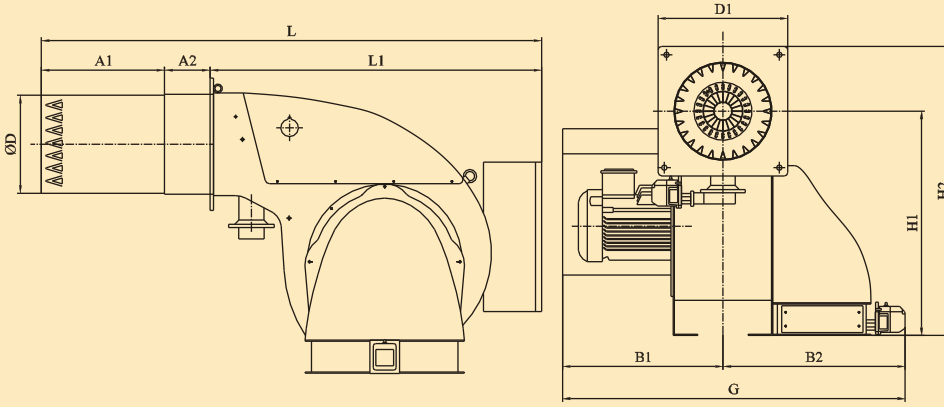
Kapasite Değerleri

BRÜLÖR TİPİ : TG 803 a AGP
KAPASİTE : (800) 2700-7800 kW

BRÜLÖR TİPİ : TG 803 b AGP
KAPASİTE : (880) 3200-9200 kW

BRÜLÖR TİPİ : TG 803 AGP
KAPASİTE : (960) 4500-11200 kW

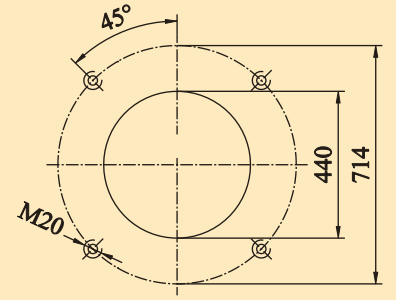
Teknik Ölçüler



- Ölçüler mm.'dir.
- Tüm ölçü ve elemanları değiştirme hakkımız mahfuzdur.

TİP	ØD	D1	A1	A2	L	L1	H1	H2	B1	B2	G
TG 803 ... AGP	430	580	540	200	2195	1455	995	1285	720	815	1535

Bağlantı Flanşı



Teknik Özellikler

BRÜLÖR TİPİ	TG 803 a AGP	TG 803 b AGP	TG 803 AGP
RÖLE	SIEMENS LME 73 / SIEMENS LFL 1.333 / LAMTEC BT 320		
ALEV DEDEKTÖRÜ	SIEMENS QRA 2		
HAVA MANOSTATI	DUNGS LGW 3A 2		
TRANSFORMATÖR	Sek. 2x5000V- 23mA		
SERVOMOTOR	SIEMENS SQM 10.16532 / LAMTEC 9N		
GAZ MANOSTAT (MİN)	DUNGS GW 500 A6		
GAZ MANOSTAT (MAX)	DUNGS GW 150 A6		
MOTOR	18.5 kW 2800 d/d - 22 kW 2800 d/d		22 kW 2800 d/d
GAZ VANASI	SIEMENS VGD 40.065	SIEMENS VGD 40.080	
FİLTRE	DUNG GF 40.065 GASTECH GF 40.065	DUNG GF 40.080 GASTECH GF 40.080	
ÇALIŞMA VENTİLİ	SIEMENS SKP 75 / SIEMENS SKP 25		
EMNİYET VENTİLİ	SIEMENS SKP 15		
KAÇAK KONTROL	DUNG VPS 504 / DUNGS GW 150 A5		
PILOT VENTİL	DUNGS MVD 507 / ELEKTROGAS VMR 2		

GÖKÇE|Brülör

Gökçe Brülör ve Isı Sanayi Ticaret A.Ş.

Davutpaşa Caddesi, Serçekale Sokak

No 11, 34020, Topkapı İstanbul

T 90(212) 4819415 (pbx) F 90(212) 4829120

maktes@gokce.com www.gokce.com

GÖKÇE Brülör

Doğalgaz Brülörleri

Tam otomatik, basınçlı,
duoblok tip,
oransal gaz brülörü

CC 500 AGP
Kapasite: 2000 - 6000 kW



CC 500 AGP

KONSTRÜKSİYON

Modern form ve bakım onarım kolaylığı.

YANMA BAŞLIĞI

Optimum hava -yakıt karışımı, verimli yanma.

GÖVDE

Aerodinamik yapı, parça ulaşım rahatlığı.

VENTİLLER

Kapasite kontrolü, güvenli yanma için.

KUMANDA PANOSU

Gözetleme penceresi ile kontrol ve takip.

AYAR VE ÇALIŞMA

Tüm fonksiyonlar ve kontroller otomatik.

Gökçe Doğalgaz Brülörleri ile, gelecek garanti altına alınmıştır. Tasarım ve imalat, yarının ihtiyaçlarına cevap verecek düzeydedir.

Uzun ömürlü ve kullanışlıdır. Yakıt ve bakım masraflarınız daima minimum düzeyde tutulur.

55 yıllık birikim sonucu sahip olunan deneyimli ve yurt sathına yayılmış geniş servis teşkilatı, büyük güvencenizdir.

Brülörlerimiz, bugün 100 bin adede ulaşarak kendisini ispatlamıştır. Ekonomik çalışmaları, dayanıklılığı ve yüksek verimi ile daima tercih edilmektedir.

Duoblok brülörlerde fan seçimi, kazan kapasitesi ve karşı basınca uygun olarak yapılır.

Gökçe Doğalgaz Brülörleri EN 676 esaslarına göre imal edilmiş ve denenmiştir.

CC 500 AGP tip gaz brülörleri, oransal çalışma prensibi ile, bütün ısıtma projelerine ve standartlara uygun olarak, doğal gaz veya likit petrol gazı (LPG) ile çalışacak şekilde imal edilirler.

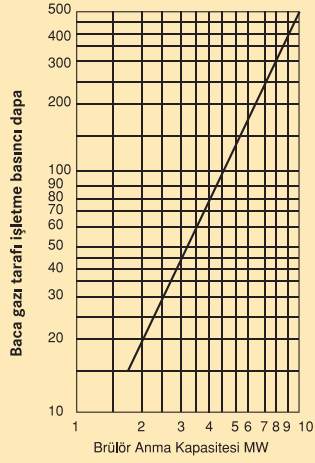
Titreşimsiz ve sessiz çalışırlar. Tam otomatik ve yüksek basınçlıdır. Hava ile gazın homojen olarak karışımı ve verimli yanması için gerekli ayar imkanlarına sahiptirler.

Alev kontrolleri ultraviyole prensibi ile tam emniyetli olarak yapılır.

Kazan montajına hazır paket üniteleridir. Brülörün çalışması için gerekli bütün emniyet, kontrol ve ayar cihazları brülöre monte edilmiştir.

Fabrikamız, 1961 yılında Alman Dr B Thyssen, 1988 yılında Fransız Cuenod, lisans anlaşmaları ile başladığı Sıvı yakıt ve doğalgaz / LPG brülörleri imalatına başarı ile devam etmektedir. Ürünlerimizin satış ve pazarlamasına tek yetkili **Gökçe Brülör ve Isı Sanayi Ticaret A.Ş'**dir.

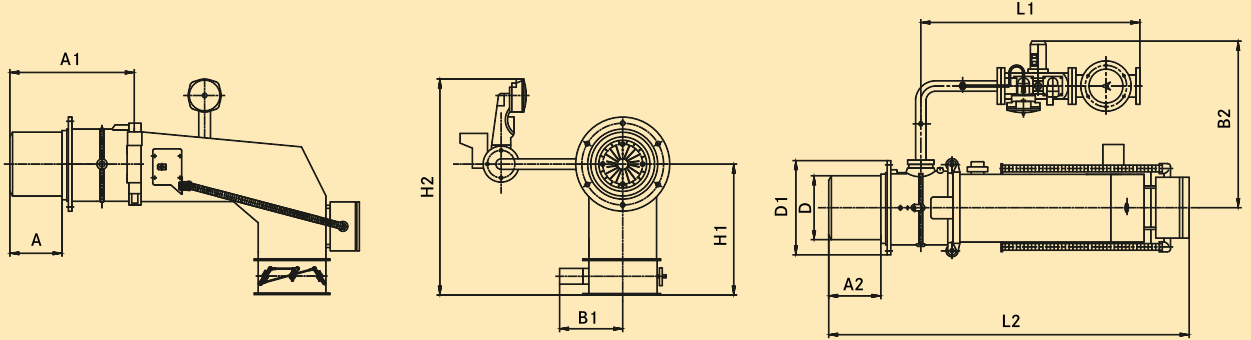
Kapasite Eğrileri



Kapasite Değerleri

Brülör Tipi : CC 500 AGP
Kapasite : 2000 - 6000 kW

Teknik Ölçüler



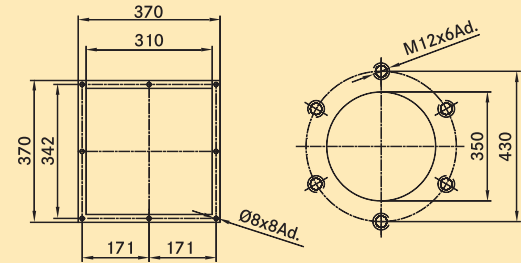
- Ölçüler mm'dir.
- Tüm ölçü ve elemanları değişirme hakkımız mahfuzdur.

TİP	D	D1	A	A1	L1	L2	H1	H2	B1	B2
CC 500	325	480	230	645	990	1570	540	890	375	830

Teknik Özellikler

BRÜLÖR TİPİ	CC 500 AGP
RÖLE	SIEMENS LME 73 / LFL 1.333
ALEV DEDEKTÖRÜ	SIEMENS QRA 2
HAVA MANOSTADI	GW 10 A6
TRANSFORMATÖR	Sek. 2x5000V-23 mA
SERVOMOTOR	SIEMENS SQM 10.16532
GAZ MANOSTAT (min)	DUNGS GW 500 A6
GAZ MANOSTAT (max)	DUNGS GW 150 A6
GAZ HATTI	
GAZ VANASI	SIEMENS VGD 40.065
FİLTRE	DN 65
REGÜLATÖR VENTİLİ	SIEMENS SKP 75
EMNİYET VENTİLİ	SIEMENS SKP 15
KAÇAK KONTROL	DUNGS GW 150 A6 / DUNGS VPS 504

Kazan Bağlantı Flanşı



GÖKÇE|Brülör

Gökçe Brülör ve Isı Sanayi Ticaret A.Ş.
Davutpaşa Caddesi, Serçekele Sokak
No 11, 34020, Topkapı İstanbul
T 90(212) 4819415 (pbx) F 90(212) 4829120

makt@gokce.com www.gokce.com

GÖKÇE Brülör

Doğalgaz Brülörleri

Tam otomatik, basınçlı,
duoblok tip,
oransal gaz brülörleri

CC 801 AGP

Kapasite: 2200 - 7000 kW

CC 802 AGP

Kapasite: 3000 - 10000 kW



CC 802 AGP

KONSTRÜKSİYON

Modern form ve bakım onarım kolaylığı.

YANMA BAŞLIĞI

Optimum hava -yakıt karışımı, verimli yanma.

GÖVDE

Aerodinamik yapı, parça ulaşım rahatlığı.

VENTİLLER

Kapasite kontrolü, güvenli yanma için.

KUMANDA PANOSU

Gözetleme penceresi ile kontrol ve takip.

AYAR VE ÇALIŞMA

Tüm fonksiyonlar ve kontroller otomatik.

Gökçe Doğalgaz Brülörleri ile, gelecek garanti altına alınmıştır. Tasarım ve imalat, yarının ihtiyaçlarına cevap verecek düzeydedir.

Uzun ömürlü ve kullanışlıdır. Yakıt ve bakım masraflarınız daima minimum düzeyde tutulur.

55 yıllık birikim sonucu sahip olunan deneyimli ve yurt sathına yayılmış geniş servis teşkilatı, büyük güvencenizdir.

Brülörlerimiz, bugün 100 bin adede ulaşarak kendisini ispatlamıştır. Ekonomik çalışmaları, dayanıklılığı ve yüksek verimi ile daima tercih edilmektedir.

Duoblok brülörlerde fan seçimi, kazan kapasitesi ve karşı basınca uygun olarak yapılır.

Gökçe Doğalgaz Brülörleri EN 676 esaslarına göre imal edilmiş ve denenmiştir.

CC 801 AGP, CC 802 AGP tip gaz brülörleri, oransal çalışma prensibi ile, bütün ısıtma projelerine ve standartlara uygun olarak, doğal gaz veya likit petrol gazı (LPG) ile çalışacak şekilde imal edilirler.

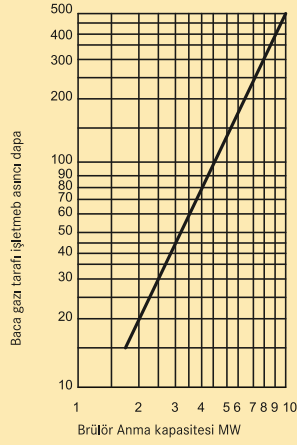
Titreşimsiz ve sessiz çalışırlar. Tam otomatik ve yüksek basınçlıdır. Hava ile gazın homojen olarak karışımı ve verimli yanması için gerekli ayar imkanlarına sahiptirler.

Alev kontrolleri ultraviyole prensibi ile tam emniyetli olarak yapılır.

Kazan montajına hazır paket üniteleridir. Brülörün çalışması için gerekli bütün emniyet, kontrol ve ayar cihazları brülöre monte edilmiştir.

Fabrikamız, 1961 yılında Alman Dr B Thyssen, 1988 yılında Fransız Cuenod, lisans anlaşmaları ile başladığı Sıvı yakıt ve doğalgaz / LPG brülörleri imalatına başarı ile devam etmektedir. Ürünlerimizin satış ve pazarlamasına tek yetkili **Gökçe Brülör ve Isı Sanayi Ticaret A.Ş'**dir.

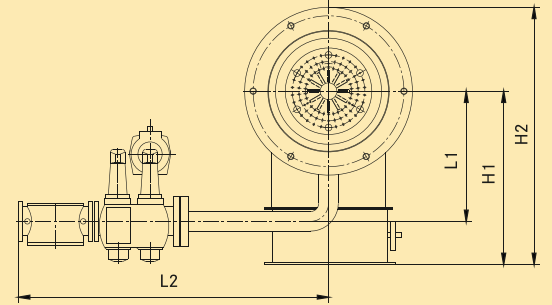
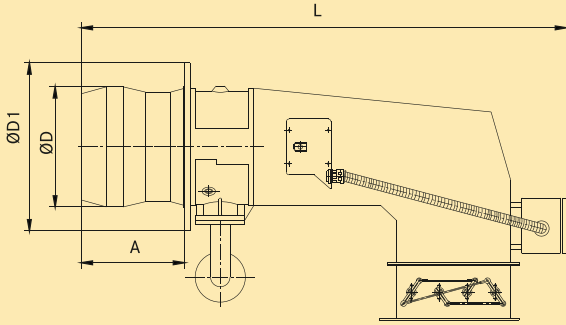
Kapasite Eğrileri



Kapasite Değerleri

Brülör Tipi : CC 801 AGP
Kapasite : 2200 - 7000 kW
Brülör Tipi : CC 802 AGP
Kapasite : 3000 - 10000 kW

Teknik Ölçüler



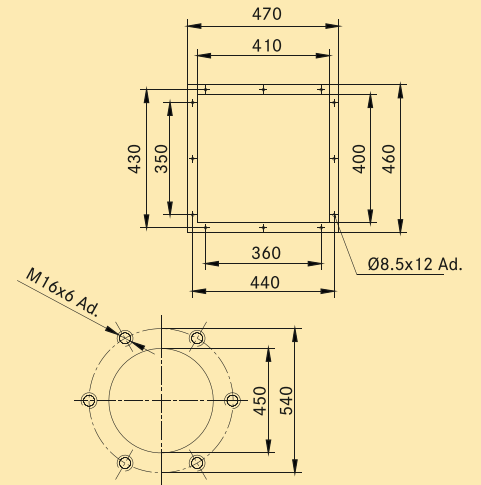
- Ölçüler mm'dir.
- Tüm ölçüleri ve elemanları değiştirme hakkımız mahfuzdur.

TİP	D1	D	A	L	L1	L2	H1	H2
CC 801 AGP	600	430	370	1730	465	1110	620	920
CC 802 AGP	600	430	370	1730	465	1180	620	920

Teknik Özellikler

BRÜLÖR TİPİ	CC 801 AGP	CC 802 AGP
RÖLE	SIEMENS LME 73 / LFL 1.333	
ALEV DEDEKTÖRÜ	SIEMENS QRA 2	
HAVA MANOSTADI	GW 10 A6	
TRANSFORMATÖR	Sek. 2x5000V-23 mA	
SERVOMOTOR	SIEMENS SQM 20.18502	
GAZ MANOSTAT (min)	DUNGS GW 500 A6	
GAZ MANOSTAT (max)	DUNGS GW 150 A6	
GAZ HATTI		
GAZ VANASI	SIEMENS VGD 40.065	SIEMENS VGD 40.080
FİLTRE	DN 65	DN 80
REGÜLATÖR VENTİLİ	SIEMENS SKP 75	
EMNİYET VENTİLİ	SIEMENS SKP 15	
KAÇAK KONTROL	DUNGS GW 150 A6 / DUNGS VPS 504	

Kazan Bağlantı Flanşı



GÖKÇE|Brülör

Gökçe Brülör ve Isı Sanayi Ticaret A.Ş.
 Davutpaşa Caddesi, Serçekale Sokak
 No 11, 34020, Topkapı İstanbul
 T 90(212) 4819415 (pbx) F 90(212) 4829120

maktes@gokce.com www.gokce.com

GÖKÇE Brülör

Doğalgaz Brülörleri

Tam otomatik, basınçlı,
duoblok tip,
oransal gaz brülörü

CC803 AGP

Kapasite : 3700-12500kW



CC 803 AGP

KONSTRÜKSİYON

Modern form ve bakım onarım kolaylığı.

YANMA BAŞLIĞI

Optimum hava - yakıt karışımı,
verimli yanma.

GÖVDE

Aerodinamik yapı, parça ulaşım rahatlığı.

VENTİLLER

Kapasite kontrolü, güvenli yanma için.

KUMANDA PANOSU

Gözetleme penceresi ile kontrol ve takip.

AYAR VE ÇALIŞMA

Tüm fonksiyonlar ve kontroller otomatik.

Gökçe Doğalgaz Brülörleri ile, gelecek garanti altına alınmıştır. Tasarım ve imalat, yarının ihtiyaçlarına cevap verecek düzeydedir.

Uzun ömürlü ve kullanışlıdır. Yakıt ve bakım masraflarınız daima minimum düzeyde tutulur.

55 yıllık birikim sonucu sahip olunan deneyimli ve yurt sathına yayılmış geniş servis teşkilatı, büyük güvencenizdir.

Brülörlerimiz, bugün 100 bin adede ulaşarak kendisini ispatlamıştır. Ekonomik çalışmaları, dayanıklılığı ve yüksek verimi ile daima tercih edilmektedir.

Duoblok brülörlerde fan seçimi, kazan kapasitesi ve karşı basınca uygun olarak yapılır.

Gökçe Doğalgaz Brülörleri EN 676 esaslarına göre imal edilmiş ve denenmiştir.

CC 803 AGP tip gaz brülörleri, oransal çalışma prensibi ile, bütün ısıtma projelerine ve standartlara uygun olarak, doğal gaz veya likit petrol gazı (LPG) ile çalışacak şekilde imal edilirler.

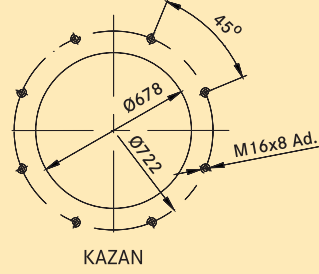
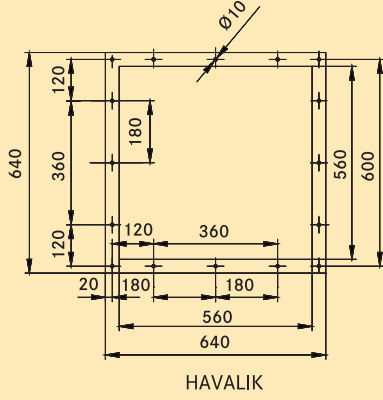
Titreşimsiz ve sessiz çalışırlar. Tam otomatik ve yüksek basınçlıdır. Hava ile gazın homojen olarak karışımı ve verimli yanması için gerekli ayar imkanlarına sahiptirler.

Alev kontrolleri ultraviyole prensibi ile tam emniyetli olarak yapılır.

Kazan montajına hazır paket üniteleridir. Brülörün çalışması için gerekli bütün emniyet, kontrol ve ayar cihazları brülöre monte edilmiştir.

Fabrikamız, 1961 yılında Alman Dr B Thyssen, 1988 yılında Fransız Cuenod, lisans anlaşmaları ile başladığı Sıvı yakıt ve doğalgaz / LPG brülörleri imalatına başarı ile devam etmektedir. Ürünlerimizin satış ve pazarlamasına tek yetkili **Gökçe Brülör ve Isı Sanayi Ticaret A.Ş'**dir.

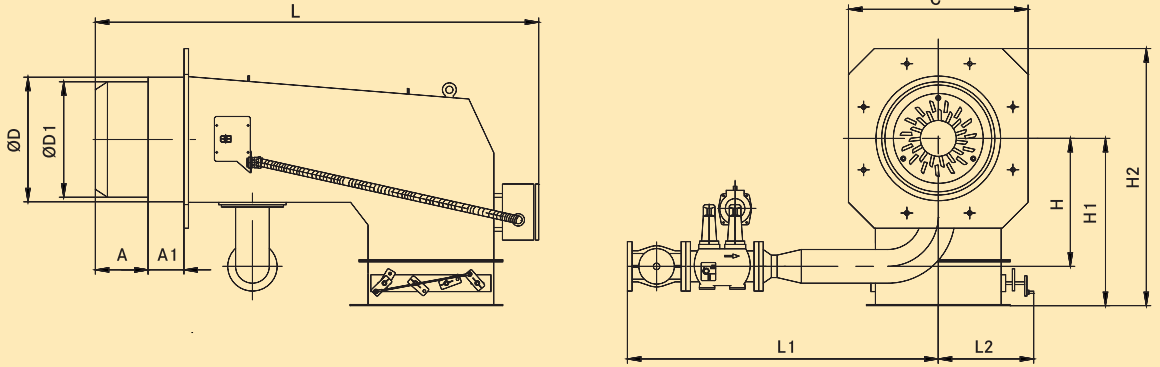
Bağlantı Flanşı



Kapasite Değerleri

BRÜLÖR TİPİ : CC 803 AGP
KAPASİTE : 3700-12500 kW

Teknik Ölçüler



- Ölçüler mm.'dir.
- Tüm ölçü ve elemanları değiştirme hakkımız mahfuzdur.

TİP	D	D1	A	A1	L	L1	L2	H	H1	H2	C
CC 803 AGP	555	514	235	160	1975	1400	425	570	745	1145	800

Teknik Özellikler

BRÜLÖR TİPLERİ	CC 803 AGP
RÖLE	SIEMENS LME 73 / LFL 1.333
ALEV DEDEKTÖRÜ	SIEMENS QRA 2
HAVA MANOSTADI	GW 10 A6
TRANSFORMATÖR	Sek. 2x5000V-23 mA
SERVOMOTOR	SIEMENS SQM 56.687A2
GAZ MANOSTAT (min)	DUNGS GW 500 A6
GAZ MANOSTAT (max)	DUNGS GW 150 A6
GAZ HATTI	-
GAZ VANASI	SIEMENS VGD 40.100
FİLTRE	DN 100
REGÜLATÖR VENTİLİ	SIEMENS SKP 75
EMNİYET VENTİLİ	SIEMENS SKP 15
KAÇAK KONTROL	DUNGS GW 150 A5 / DUNGS VPS 504

GÖKÇE|Brülör

Gökçe Brülör ve Isı Sanayi Ticaret A.Ş.

Davutpaşa Caddesi, Serçekale Sokak

No 11, 34020, Topkapı İstanbul

T 90(212) 4819415 (pbx) F 90(212) 4829120

maktes@gokce.com www.gokce.com