



# COMPACT

TRASFORMATORI PER BRUCIATORI E ZANZARIERE

## INFORMAZIONI E AVVERTENZE

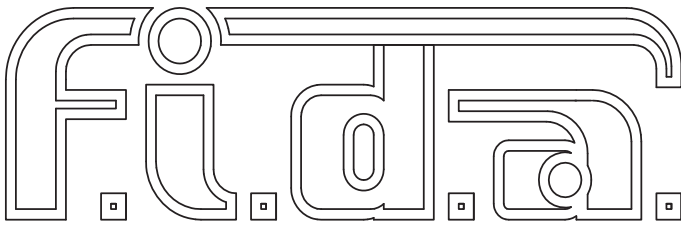
- CAVO DI ALIMENTAZIONE CON SPINA
  - LUNGHEZZA CAVO STANDARD mm.450. ALTRE LUNGHEZZE A RICHIESTA
  - SE IL CAVO DI ALIMENTAZIONE DEVE ESSERE SOSTITUITO, LA SOSTITUZIONE DEVE ESSERE ESEGUITA CON UN NUOVO CAVO DI ALIMENTAZIONE FIDA
  - CAVI DI ALTA TENSIONE DISPONIBILI A RICHIESTA
  - IL TRASFORMATORE DI ACCENSIONE DEVE ESSERE USATO CON UNITA' DI CONTROLLO
  - SUL BRUCIATORE DEVE ESSERE MESSO IL SIMBOLO "ALTA TENSIONE ": UN TRIANGOLO GIALLO CON UN LAMPO NERO
  - IL TRASFORMATORE DI ACCENSIONE E' PROTETTO DA POLVERE E UMIDITA', UTILIZZANDO CAVI AT FIDA CON GOMMINO
  - CARATTERISTICHE DI TENSIONE DIVERSE, A RICHIESTA (120V , 60 Hz E ALTRE)
- 

## AUSKÜNFTE UND WARNUNGEN

- STROMVERSORGUNGSKABEL MIT ANSCHLUßSTECKER
  - STANDARD KABELSLÄNGE mm.450. VERSCHIEDENEN LÄNGEN AUF WUNSCH
  - MUß DAS SPEISEKABEL ERNUERT WERDEN, MUß DIE ERNEUERUNG MIT EINEM NEUEN FIDA SPEISEKABEL GEMACHT WERDEN
  - HOCHSPANNUNGSKABEL ZUR VERFÜGUNG AIF WUNSCH
  - DER ZÜNDTRANSFORMATOR MUß MIT EINE KONTROLLEEINHEIT BENÜTZT WERDEN
  - AM BRENNER MUß DER SYMBOL "HOCHSPANNUNG" GESTELLT WERDEN: EIN GELBE DREIECK MIT EINEM SCHWARZEN BLITZ
  - GESCHÜTZT VOR STAUB UND FEUCHTIGKEIT, WENN MAN FIDA HOCHSPANNUNGSKABEL MIT DER SCHÜTZKAPPE BENUTZT WIRD.
  - VERSCHIEDENEN SPANNUNGSMERKMALEN AUF WUNSCH (120V, 60 Hz u.s.w.)
- 

## INFORMATIONS AND DIRECTIONS

- FEEDING CABLE WITH CONNECTOR
- STANDARD CABLE LENGTH mm.450. DIFFERENT LENGTHS ON DEMAND
- IF THE FEEDING CABLE HAS TO BE SUBSTITUTED, THE SUBSTITUTION MUST BE DONE WITH A NEW FIDA'S FEEDING CABLE
- HIGH TENSION CABLES AVAILABLE ON DEMAND
- THE IGNITION TRANSFORMER MUST BE USED WITH A CONTROL UNIT
- ON THE BURNER MUST BE PUT THE SYMBOL "HIGH VOLTAGE": A YELLOW TRIANGLE WITH A BLACK LIGHTNING
- THE IGNITION TRANSFORMER IS PROTECTED FROM DUST AND DAMP, USING FIDA'S CABLES WITH CAP.
- DIFFERENT TENSION CHARACTERISTICS ON DEMAND (120V, 60 Hz AND OTHERS)

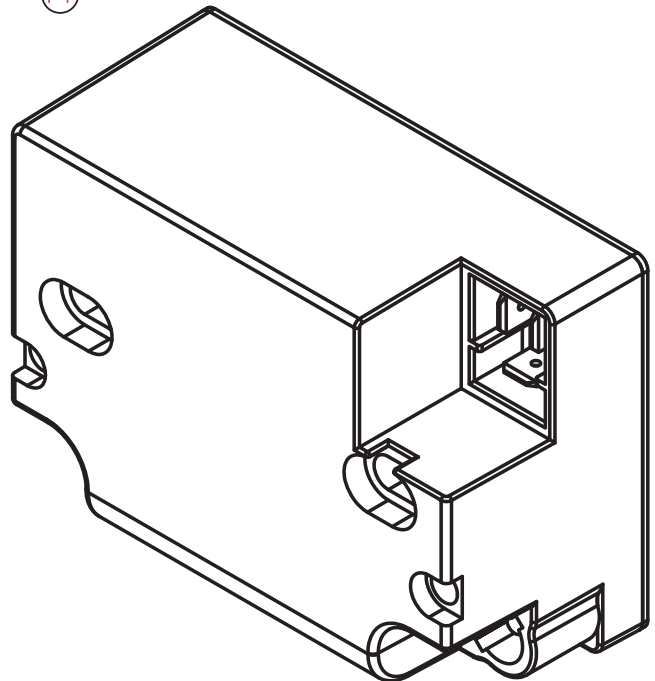
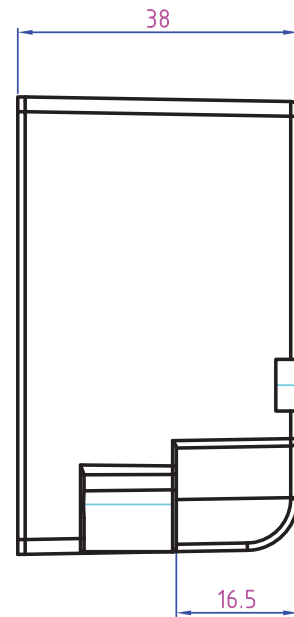
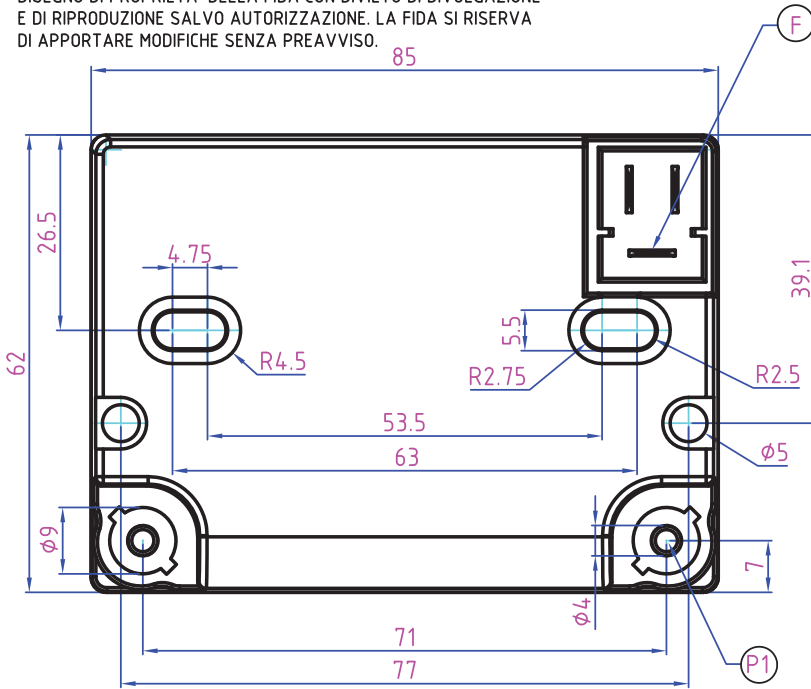


31021 MOGLIANO (TREVISO) - ITALY -  
 VIA TIZIANO, 14 - TEL. 041 / 5970120  
 FAX 041 / 5970116

BUILT IN IGNITION TRANSFORMERS  
 EINBAU ZÜNDTRANSFORMATOREN  
 TRANSFORMATEURS D'ALLUMAGE A INCORPORER  
 TRASFORMATORI D'ACCENSIONE DA INCORPORARE

“COMPACT”

DISEGNO DI PROPRIETA' DELLA FIDA CON DIVIETO DI DIVULGAZIONE  
 E DI RIPRODUZIONE SALVO AUTORIZZAZIONE. LA FIDA SI RISERVA  
 DI APPORTARE MODIFICHE SENZA PREAVVISO.



VARIATIONS

DESCRIPTION	F	P1
IS	NO	YES
IT	YES	YES
CM	YES	YES
PM	YES	NO

Electronic Transformer  
 REF: AQ



I - 31021 MOGLIANO VENETO (Treviso) - ITALY  
Via Tiziano, 14 - S.P.Z.  
Phone: +39 (0)41 5970120 - Fax: +39 (0)41 5970116

BUILT IN IGNITION TRANSFORMERS  
EINBAU ZUENDTRANSFORMATOREN  
TRASFORMATEUR D'ALLUMAGE A INCORPORER  
TRASFORMATORI D'ACCENSIONE DA INCORPORARE

TYPE TYPE TYPE TIPO	INTERMITTENCE EINSCHALTDAUER INTERMITTENCE INTERMITTENZA	STANDARD POWER SUPPLY STROMVERSORGUNG ALIMENTATION STANDARD ALIMENTAZIONE STANDARD			HIGH VOLTAGE HOCHSPANNUNG HAUTE TENSION ALTA TENSIONE		MARKS ZEICHEN MARQUES MARCHI	
	A 35°	V	Hz	A	V	mA		
26/30 IS	100%	230/240	50/60	0,10	1x26000	30	CE	 EN 61558-2-3 RoHS
26/30 CM	100%	230/240	50/60	0,10	2x13000	30	CE	 EN 61558-2-3 RoHS
26/30 IT	100%	230/240	50/60	0,10	1x26000	30	CE	 EN 61558-2-3 RoHS
26/30 PM	100%	230/240	50/60	0,10	1x26000	30	CE	 EN 61558-2-3 RoHS
26/35 IS	50% su 3'	230/240	50/60	0,15	1x26000	35	CE	 EN 61558-2-3 RoHS
26/35 CM	50% su 3'	230/240	50/60	0,15	2x13000	35	CE	 EN 61558-2-3 RoHS
26/35 IT	50% su 3'	230/240	50/60	0,15	1x26000	35	CE	 EN 61558-2-3 RoHS
26/40 IT	33% su 3'	230/240	50/60	0,15	1x26000	40	CE	CONFORMED EN 61558-2-3 RoHS
26/48 IT	33% su 3'	230/240	50/60	0,35	1x26000	48	CE	CONFORMED EN 61558-2-3 RoHS
26/40 PM	50% su 3'	230/240	50/60	0,15	1x26000	40	CE	 EN 61558-2-3 RoHS
28/35 PM	33%	230/240	50/60	0,15	1x28000	35	CE	CONFORMED EN 61558-2-3 RoHS
26/30 IS	100%	200	50/60	0,22	1x26000	30	CE	CONFORMED EN 61558-2-3 RoHS
26/30 PM	100%	115/120	50/60	0,35	1x26000	30	CE	CONFORMED EN 61558-2-3 RoHS
26/30 IS	100%	115/120	50/60	0,35	1x26000	30	CE	CONFORMED EN 61558-2-3 RoHS

**REF.** Altre caratteristiche su richiesta - Other types on request.

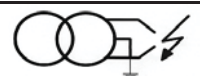
**F** GRADO DI PROTEZIONE IP 44 UTILIZZANDO CAVI BT E AT FIDA SOVRASTAMPATI  
PROTECTION DEGREE: IP 44 TOGETHER WITH FEEDING CABLE AND HIGH TENSION CABLE OVERPRINTED  
BY FIDA

**AQ**

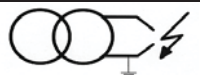
**D**

**L** CONNESSIONE A MASSA CON VITE GROUND CONNECTED THROUGH SCREW

**CM** USCITA AT DUE POLI - CENTRO A MASSA  
TWO POLE OUTPUT HV - MIDPOINT GROUND CONNECTED



**PM** USCITA AT UN POLO - UN POLO A MASSA  
ONE POLE OUTPUT HV - ONE POLE GROUND CONNECTED



**IS** USCITA AT DUE POLI - ISOLATO  
TWO POLE OUTPUT HV - ISOLATED



**IT** USCITA AT DUE POLI - PRIMARIO CON COLLEGAMENTO DI MASSA  
TWO POLE OUTPUT HV - PRIMARY GROUND CONNECTED

