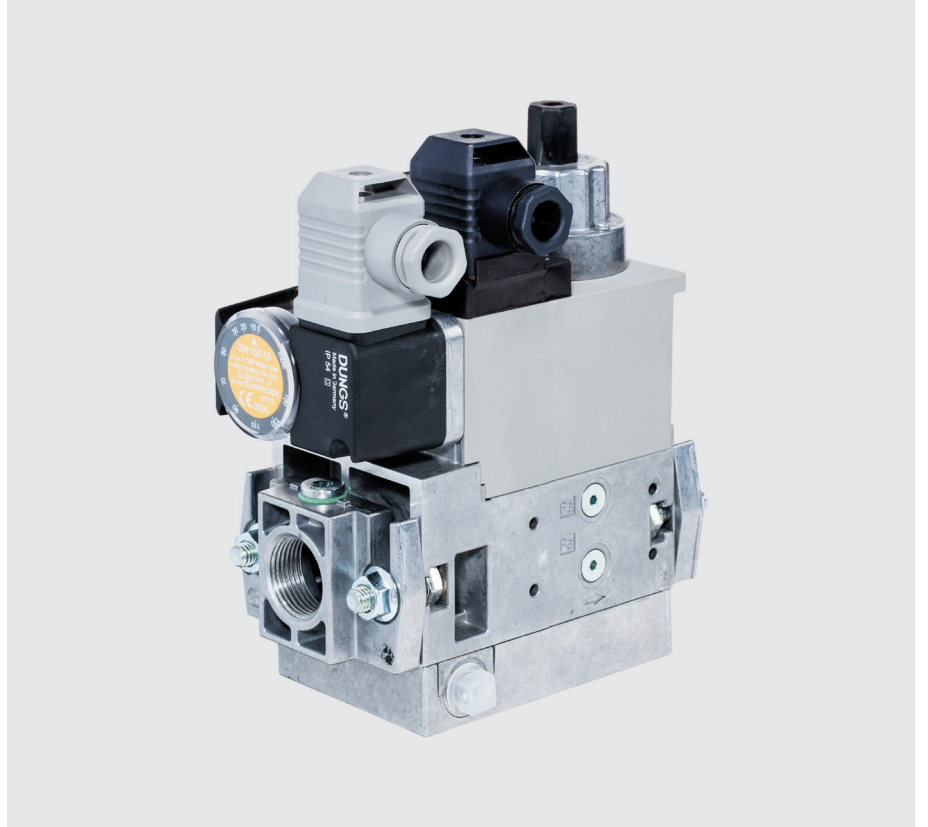


GasMultiBloc®
Ayar ve güvenlik
kombinasyonu
tek kademeli işletme
şekli

DUNGS®
Combustion Controls

MB-D(LE) 405 - 412 B01

7.21



Teknik

DUNGS GasMultiBloc®, filtre, regülatör, vanalar ve basınç presostatlarının bir kompakt armatürde entegrasyonudur.

- Kir toplama düzeneği: ince ızgara
- Bir regülatör ve iki vana: B01
- İki vana çabuk açılır
- Bir vana çabuk açılır ve bir vana yavaş açılır
- DIN EN 161 sınıf A grup 2'ye göre, 360 mbar (36 kPa)'a kadar solenoid vanalar
- DIN EN 88 sınıf A grup 2'ye göre, çıkış basıncının orantısal valf sayesinde hassas ayarlanması
- Düşük basınç eğiminde yüksek debi değerleri
- Doğrusal akım manyetik tahriki arıza derecesi N
- Ana miktarın kısılması, vana V2'de
- Hidrolik açılma geciktirmesi
- ISO 7/1'e göre boru vida dişine sahip flanş bağlantıları
- Basit montaj, düşük ebatlar, düşük ağırlık

Modüler sistem, ayrı ayrı kumanda edilen vanalarla bağlantılı olarak, bireysel çözümlere olanak tanımaktadır, şunların montajı mümkündür: Vana kontrol sistemi, basınç presostatı mini/maksi, basınç sınırlayıcı ve vana 2'de kapalı konum kontağı.

Uygulama

Modüler sistem, gaz güvenliği ve ayarlama tekniğinde bireysel çözümlere imkan tanımaktadır.

Gaz aileleri 1,2,3 gazları ile diğer nötr gaz halindeki maddeler için uygundur.

Onaylar

AT Tip Onayı Sertifikası:

- AT Gaz Yakan Cihazlar Yönetmeliği
 - AT Basıncı Ekipmanlar Yönetmeliği
- Başka önemli gaz tüketen ülkelerdeki onaylar.

Teknik özellikler

Nominal çaplar Boru vida dişli flanşlar ISO 7/1 (DIN 2999)'e göre	MB-...405/407 B01 Rp 1/2, 3/4 ve bunların kombinasyonları	MB-...410/412 B01 Rp 3/4, 1, 1 1/4 ve bunların kombinasyonları
---	---	--

Maks. işletme basıncı 360 mbar (36 kPa)

Çıkış basınç aralıkları
MB-... S20/S22 p_a: 4 mbar (0,4 kPa) ile 20 mbar (2 kPa) arası
MB-... S50/S52 p_a: 4 mbar (0,4 kPa) ile 50 mbar (5 kPa) arası

Ortamlar Gaz aileleri 1,2,3 gazları ile diğer nötr gaz halindeki maddeler.

Çevre sıcaklığı -15 °C ile + 70 °C arası (sıvı gaz tertibatlarında MB-D... 0°C altında çalıştırılmamalıdır. Sadece sıvı gaz için uygundur, sıvı hidrokarbonlar conta hammaddelerine zarar vermektedir)

Kir toplama düzeneği İnce ızgara. Değişim yalnızca armatürü sökerek mümkündür.

Basınç presostatı Tipler GW A5, GW A2, NB A2, ÜB A2 DIN EN 1854'e göre takılabilir. Diğer bilgiler veri bülteni GW A2 No. 213 372 ve veri bülteni GW A5 No. 225 756 'de

Basınç regülatörü Basınç regülatörü ön basıncı dengelenmiş, kapatma sırasında valf V1'de gaz sızıntısına imken vermeyen, DIN EN 88 sınıf A'ya göre. Set etme yayı sabit monteli (yay değişimi mümkün değil). Tavan üzeri üfleme tesisatının döşenmesi gerekli değildir. Dahili pulse mevcut.

Manyetik valf V1 DIN EN 161, sınıf A, grup 2'ye göre valf, çabuk kapanır, çabuk açılır

Manyetik valf V2 DIN EN 161 Sınıf A, grup 2'ye göre valf

	Valf V2 tipi		Gaz debi ayarı
MB	çabuk kapanır	çabuk açılır	hariç
MB-D	çabuk kapanır	çabuk açılır	birlikte
MB-DLE	çabuk kapanır	yavaş açılır	birlikte
MB-LE	çabuk kapanır	yavaş açılır	hariç

Ölçüm/ ateşleme gazı bağlantısı G 1/8 DIN ISO 228, bakınız "Basınç yükleri", sayfa 4

Bürlör basıncı denetimi p_{Br} Valf V2'den sonra bağlantı, basınç presostatı...A2 adaptörün üzerine yanal takılabilir

Gerilim / Frekans ~(AC) 50-60 Hz 220-230 V - %15 + %10

Elektrik bağlantısı DIN EN 175301-803 standartına uygun geçmeli bağlantı valfler ve basınç presostatları için

Performans / Güç girişi bakınız sayfa 4
Açılma süresi % 100 ED
Koruma türü IEC 529 (EN 60529)'e göre IP 54
Parazit giderici Parazit derecesi N

gaz ileten parçaların hammaddeleri Gövde Alüminyum basınçlı döküm
Diyafamlar, contalar NBR bazlı, silopren (silikon kauçuk)
Manyetik tahrik Çelik, piring, alüminyum

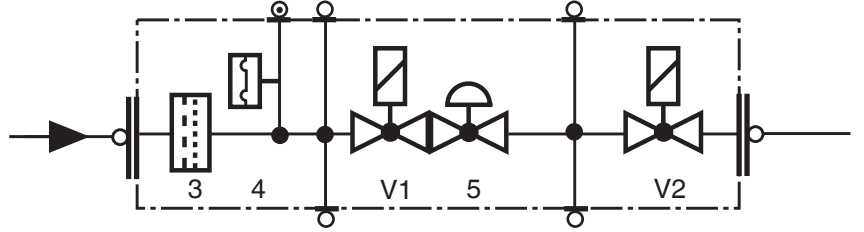
Montaj konumu Yukarıya doğru duran bobin ile birlikte dikey veya yatay bobinin yanı sıra ara katmanlarla birlikte yatık.

Son kontakt Kapalı konum kontağı tip K01/1 (DIN onaylı) V2'ye monte edilebilir

Donanım varyasyonları GasMultiBloc®...B01 tek kademeli işletme biçimi	405 B01	407 B01	410 B01	412 B01	
MB	•	•	•	•	
MB-D	•	•	•	•	
MB-DLE	•	•	•	•	
MB-LE	•	•	•	•	
Süzgeçli ince filtre	•	•	•	•	
Gaz basınç presostati					
Filtreden sonra	•	•	•	•	
Valf V2'den sonra, adaptöre yanlamasına	•	•	•	•	
Valf V2'den sonra, adaptörlü flanşa	•	•	•	•	
Regülatör	•	•	•	•	
Valf V1, çiftli oturma	•	•	•	•	
Valf V2, basit oturma	•	—	•	—	
Valf V2, çiftli oturma	—	•	—	•	
Valflara birlikte kumanda	•	•	•	•	S 20, S 50
Valflara ayrı ayrı kumanda	•	•	•	•	S 22, S 52
Flanşlar Rp 1/2	•	•	—	—	
Rp 1/2	•	•	•	•	
Rp 3/4	•	•	•	•	
Rp 1	—	—	•	•	
Rp 1 1/4	—	—	•	•	
					• = mümkün (•) = talep halinde - = mümkün değil

Tip MB-...B01

- V1 = Valf 1
V2 = Valf 2
3 = Filtre
4 = Basınç presostati
5 = Regülatör



VPS 504 valf kontrol sisteminin takılması mümkün

Tip anahtarı MultiBloc®

MB- XX XXX XX BOX SXX

V1 ve V2'nin kumandası

0 = ortaklaşa (Paralel)
2 = ayrı

Çıkış basıncı

2 = 4 - 20 mbar
5 = 4 - 50 mbar

Giriş basıncı

360 mbar'a kadar
360 mbar'a kadar

S = Seri (tipten bağımsız)

Gaz yolu şeması

1 = Ana gaz için iki A valf + regülatör
7 = Ana gaz için iki A valf + bypass için bir A valf V1 ile paralel çalışır + regülatör

Uygulama türü (jenerasyon) B

Yapı büyüklüğü, nominal genişlik

403 = DN 10, V2 = Tekli oturma valfi
405 = DN 15, V2 = Tekli oturma valfi
407 = DN 20, V2 = Çift oturma valfi
410 = DN 25, V2 = Tekli oturma valfi
412 = DN 32, V2 = Çift oturma valfi
415 = DN 40, V2 = Çift oturma valfi
420 = DN 50, V2 = Çift oturma valfi

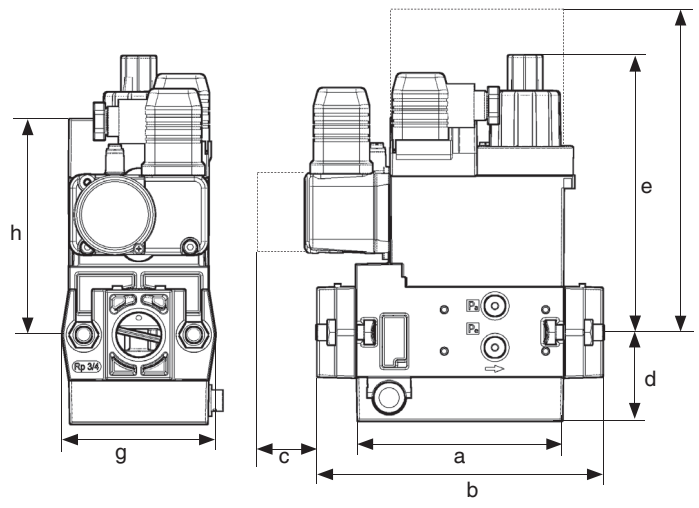
Açılma davranışı + gaz debi ayarı

hariç = (MB veya MB-ZR)
-D = Gaz debi ayarı
-LE = Yavaş açma özelliği
-DLE = D + LE kombinasyonu

hariç = tek kademeli
ZR = Çift kademeli-ilk kademe kısmi miktar ayarına sahip

MultiBloc

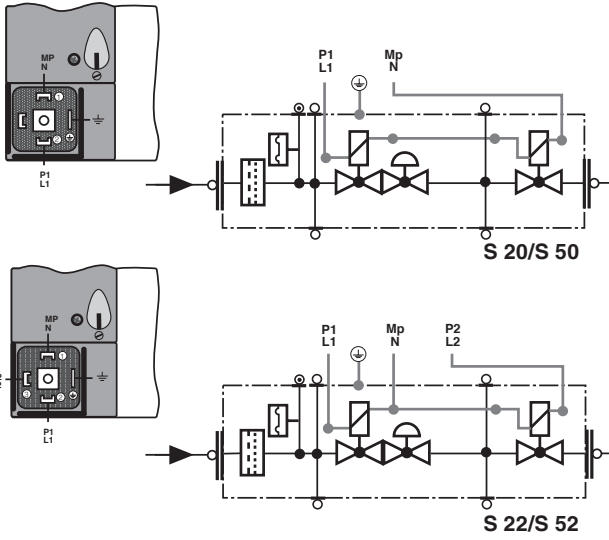
Montaj ölçüleri [mm]



c = basınç presostatının kapağı için yer ihtiyacı
f = Bobin değişimi için yer ihtiyacı

Tip	Rp	Açılma süresi	Montaj ölçüleri [mm]								Ağırlık [kg]
			a	b	c	d	e	f	g	h	
MB-D 405 B.../407 B...	Rp 1/2	< 1 s	110	151	40	46	100	185	74	115	2,5
MB-DLE 405 B.../407 B...	Rp 3/4	< 20 s	110	151	40	46	140	185	74	115	2,6
MB-D 410 B.../412 B...	Rp 1	< 1 s	140	185	40	55	125	245	90	135	4,9
MB-DLE 410 B.../412 B...	Rp 1 1/4	< 20 s	140	185	40	55	160	245	90	135	5,0

Elektrik bağlantısı

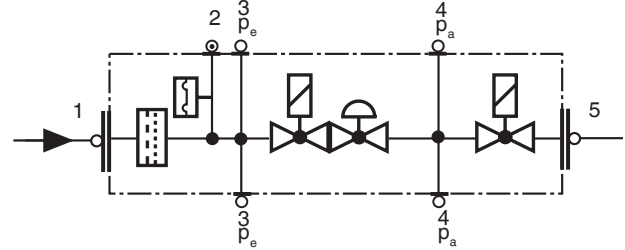
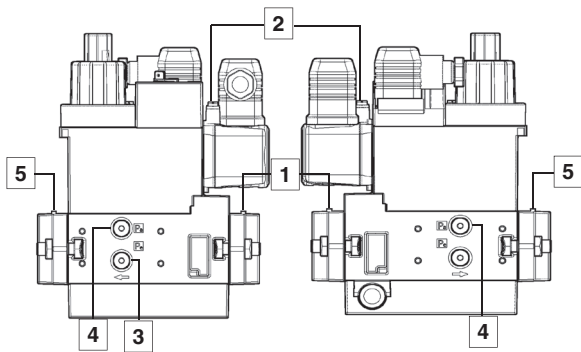


Performans / Güç girişi

[VA] ~(AC) 230 V; +20 °C:

MB 405/407 S 20	32
MB 405/407 S 50	36
MB 405/407 S 22	46
MB 405/407 S 52	46
MB 410/412 S 20	55
MB 410/412 S 50	55
MB 410/412 S 22	96
MB 410/412 S 52	96

Basınç yükleri



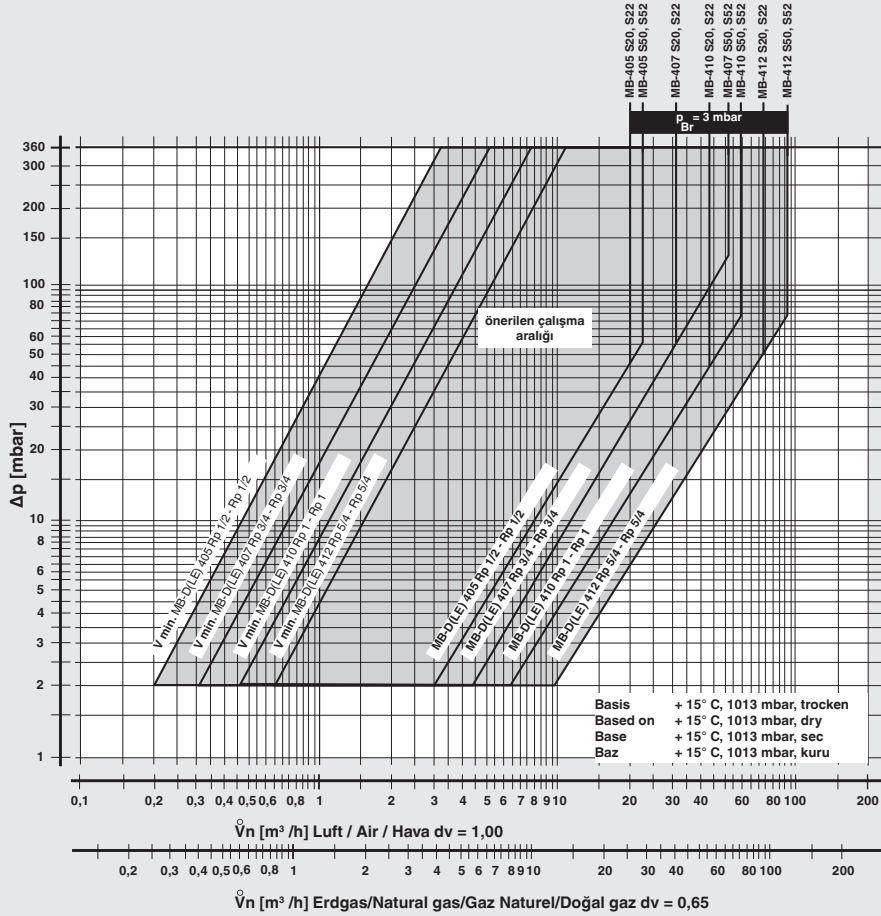
1,3,4,5 Kapatma vidası G 1/8
2 Ölçüm nipel

GasMultiBloc®
Ayar ve güvenlik kombinasyonu
tek kademeli işletme biçimi

MB-D(LE) 405 - 412 B01

DUNGS®
Combustion Controls

Hassas filtre ile birlikte ayarlı durum için hacim akışı basınç eğimi karakteristik eğrisi



f =

Dichte Luft
Air density
Densité de l'air
Yoğun hava

spez. Gewicht des verwendeten Gases
Spec. weight of gas used
poids spécifique du gaz utilisé
Kullanılan gazın spes. ağırlığı

Gaz türü	Yoğunluk [kg/m³]	dv	f
Doğal gaz	0.81	0.65	1.24
Şehir gazı	0.58	0.47	1.46
Sıvı gaz	2.08	1.67	0.77
Hava	1.24	1.00	1.00

$$\dot{V}_{\text{verwendetes Gas/gas used/gaz utilisé/kullanılan gaz}} = \dot{V}_{\text{Luft/air/air/hava}} \times f$$

Teknik gelişme ve geliştirme açısından yararlı olabilecek değişiklikler yapma hakkı saklıdır.

Karl Dungs Satış ve Pazarlama
Limited Şirketi
Derin Plaza Şerifali Mah.
Kale Sok. No:22 Kat.5
34775 Yukarı Dudullu-İstanbul
Telefon: +90 (0)216 420 81 45
Faks: +90 (0)216 420 81 48
info.tr@dungs.com
www.dungs.com

Karl Dungs GmbH & Co. KG
Karl-Dungs-Platz 1
D-73660 Urbach, Germany
Telefon: +49 (0)7181-804-0
Faks: +49 (0)7181-804-166
info@dungs.com
www.dungs.com