

## Hava, duman ve atık gazlar için fark basınç presostatı

LGW...A2, LGW...A2P  
LGW...A2-7

**DUNGS**<sup>®</sup>  
Combustion Controls

5.13

neuvità  
nouveau new

LGW...A2, LGW...A2-7

• RoHS II 2011/65/EU



### Teknik

Fark basınç presostatı LGW...A2... EN 1854'e göre otomatik brülör kontrolleri için ayarlanabilir bir fark basınç presostatıdır. Bu, ayarlanmış set edilmiş değerdeki basınç gerçek değerinin değişmesi halinde bir akım devresinin açılması ve kapatılması veya değiştirilmesi için uygundur. Set değeri (devre noktası), ölçekli bir ayarlama skalasından ayarlanmaktadır. LGW...A2P'de alt kısma entegre edilmiş test butonu mevcuttur.

### Uygulama

Ateşleme, havalandırma ve klima tekniğinde fark basıncı denetimi. Hava, duman ve atık gazlar ve diğer agresif olmayan gazlar için fark basınç presostatı olarak uygundur, endüstriyel yanma gazları için uygun değildir.

### Onaylar

AT Tip Onayı Sertifikası:

- AT Gaz Yakan Cihazlar Yönetmeliği
- AT Basıncı Ekipmanlar Yönetmeliği

"S" Presostatı EN 1854'e göre.

Kuzey Amerika pazarı için UL, FM ve CSA kayıtlı özel tipler.

Başka önemli gaz tüketen ülkelerdeki onaylar.

## Fonksiyon

Vakum ve basınç aralığında fark basınç presostatı.

Fark basıncı, diyafram üzerinden, ayarlama yayının kuvvetine karşı mikro şalterine üzerine etkide bulunur.

Basınç presostatı yardımcı enerji olmadan çalışır.

## Fark basınç presostatı

Devreye girme mekanizması fark basıncına duyarlıdır. Set edilmiş değerin aşılması veya altına inilmesi durumunda akım devresi açılır, kapatılır veya değiştirilir.

## Kontrol düğmesi LGW...A2P

Fark basınç presostatı LGW...A2P bir kontrol düğmesi ile donatılmıştır.

Kontrol düğmesi güvenlik fonksiyonunun servis kolaylığı ile kontrol edilmesine imkan tanır.

Eğer basınç bulunurken kontrol düğmesine basılırsa, bu durumda basınç bağlantısı G1/4'e giden bağlantı kesilir ve basınç diyaframın altında gevşetilir. Basınç presostatının mikroşalteri, kontak konumunu NO'dan NC'ye değiştirir.

Kontrol düğmesi bırakıldığında, basınç diyaframın altında tekrar oluşur, mikroşalter kendi eski konumuna geçer.

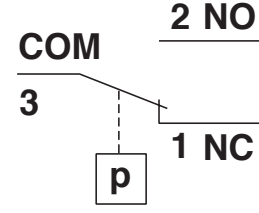
## Devreye girme fonksiyonu

### Artan basınçta

1 NC açıyor, 2 NO kapatıyor

### Düşen basınçta

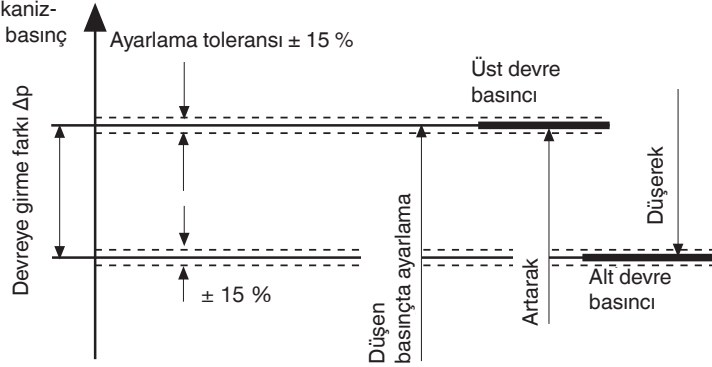
kapatıyor, 2 NO açıyor



## Devreye girme farkı $\Delta p$ 'nin tanımı

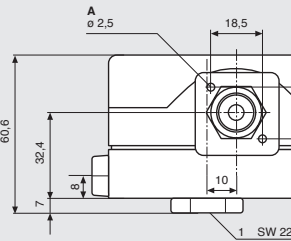
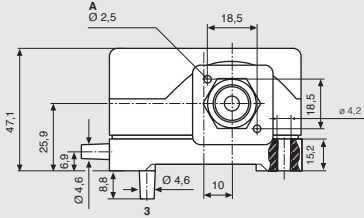
Devreye girme farkı  $\Delta p$ , üst ve alt devreye girme basıncı arasındaki basınç farkıdır.

Ölçüm mekanizmasındaki basınç

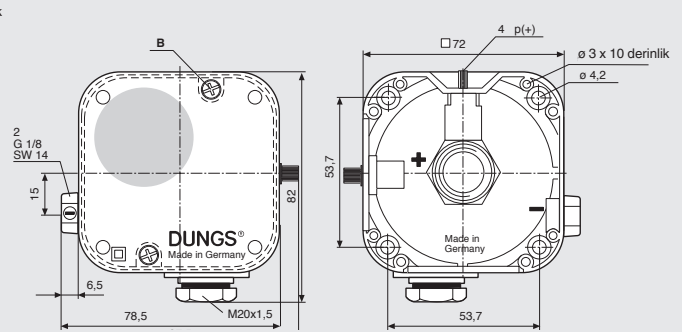
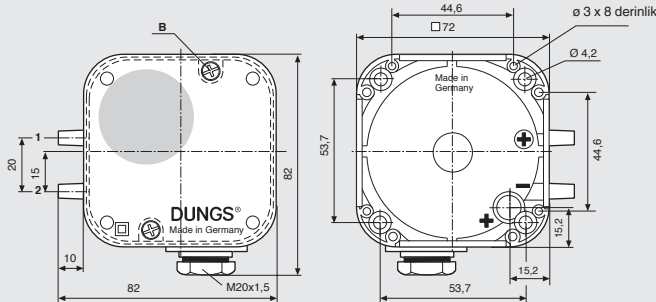


## Montaj ölçüleri [mm] LGW...A2, LGW...A2-7

## LGW...A2P



Basınç bağlantısı (+)  $\varnothing$  4,6 sadece ölçüm ucu olarak kullanılabilir. Basınç bağlantısı sadece G1/4 üzerinden mümkündür.

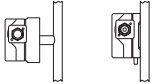
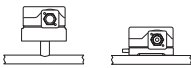
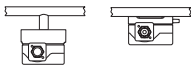
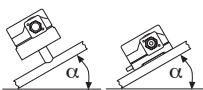


- A  $\varnothing$  2,5 cihaz soketi için  
DIN EN 175 301-803
- B Uzunlamasına yarı 0,8 ve  
çapraz yarı DIN EN ISO 4757-Z2
- 1 Basınç bağlantısı (+)
- 2 Basınç bağlantısı (-)
- 3 sadece LGW...A2  
opsiyonel  
Basınç bağlantısı (+)
- 4 Kontrol düğmesi p (+)

## Teknik özellikler

Maks. işletme basıncı	LGW 3 A2 - LGW 150 A2 LGW 3 A2P - LGW 150 A2P LGW 1,5A2-7 - LGW 10 A2-7	500 mbar (50 kPa) 500 mbar (50 kPa) 100 mbar (10 kPa)		
Aralıklar	<b>LGW...A4, ...A2P</b> 0,4 - 3 mbar 1 - 10 mbar 2,5 - 50 mbar 30 - 150 mbar	<b>LGW...A2-7</b> 20 - 150 Pa 20 - 300 Pa 30 - 600 Pa 0,1 - 1 kPa		
Basınç bağlantısı	<b>LGW...A2, LGW...A2-7:</b> Hortum ucu $\varnothing$ 4,6 mm <b>LGW...A2P:</b> Cihazın alt tarafında, orta kısmında G 1/4 – konik içten vida dişi, daha yüksek basınç için, kontrol düğmesi ve yanıl ölçüm ucu $\varnothing$ 4,6 birlikte; G 1/8 alçak basınç için içten vida dişi			
Sıcaklık aralığı	Ortam sıcaklığı Madde sıcaklığı Depolama sıcaklığı	<b>LGW...A2, LGW...A2P</b> -15 °C ile +70 °C -15 °C ile +70 °C -30 °C ile +85 °C	<b>LGW...A2-7</b> -15 °C ile +85 °C -15 °C ile +85 °C -30 °C ile +85 °C	
Hammaddeler	Gövde Şalter kısmı Diyafram Devreye girme kontağı	Polikarbonat Polikarbonat NBR LGW...A2, A2P Ag, opsiyonel Ag altın kaplama (Au) LGW...A2-7 Ag, altın kaplama (Au) Au uçları DDC uygulamaları için uygundur: DC 24 V; 0,01 A		
Devreye girme gerilimi	Ag-Kontak Au-Kontak	AC eff. DC	min. 24 V max. 250 V min. 24 V max. 48 V min. 5 V max. 24 V	
Nominal akım	Ag-Kontak LGW...A2, A2P Ag-Kontak LGW...A2-7 Au-Kontak	AC eff. AC eff. DC	10 A 6 A 20 mA	
Devreye girme akımı	Ag-Kontak LGW...A2, A2P Ag-Kontak LGW...A2, A2P Ag-Kontak LGW...A2-7 Ag-Kontak LGW...A2-7 Au-Kontak	AC eff. $\cos \varphi$ 1'de AC eff. $\cos \varphi$ 0,6'da AC eff. $\cos \varphi$ 1'de AC eff. $\cos \varphi$ 0,6'da DC	min. 20 mA max. 6 A min. 20 mA max. 3 A min. 20 mA max. 4 A min. 20 mA max. 2 A min. 20 mA max. 1 A min. 5 mA max. 20 mA	
Elektrik bağlantısı	Standard Özel donanım	Kablo girişi üzerinden vida klemenslerine M20x1,5 DIN EN 175 301-803'ye göre tesisat kutusu için geçmeli bağlantı, 3 kutuplu		
Koruma türü	IP 54 IEC 529 (EN 60529), koruma izolasyonlu, opsiyonel IP 65			
Ayarlama toleransı	Dikey montaj konumunda hedef değere göre $\pm$ % 15 şalt noktası sapması. İsteğe göre yerinde artan ( $\uparrow$ ) veya azalan ( $\downarrow$ ) ayar mümkün.			
Kayma	EN 1854 normu uyarınca ömür testinde ayar değerinden izin verilen kayma $\leq \pm$ % 15			

## Montaj konumu




	Standart montaj konumu $\pm$ 0 mbar veya $\pm$ 0 Pa
	Yatay montaj yakl. +0,5 mbar veya +50 Pa
	Yatay kafa üstü yakl. -0,5 mbar veya -50 Pa
	Ara montaj konumu maks. $\pm$ 0,5 mbar veya $\pm$ 50 Pa

Hava, duman ve atık gazlar için fark basınç presostatı

LGW...A2, LGW...A2P  
LGW...A2-7

**DUNGS**<sup>®</sup>  
Combustion Controls

**Teknik bilgi** 1mbar = 100 Pa = 0,1 kPa ≈ 10 mm WS 1 Pa = 0,01 mbar ≈ 0,1 mm WS

Tip	Model [AG-M-V9]	Sipariş Numarası 1 adet	Sipariş Numarası 60 adet	Ayarlama aralığı [mbar]	min. / max.		Devreye girme farkı [mbar]
<b>LGW...A2</b> <b>Fark basıncı</b> <b>presostatı</b>	LGW 3 A2	272337	107409	0,4 - 3	± 0,1	± 15 %	
	LGW 10 A2	272336	107417	1 - 10	± 0,2	± 15 %	
	LGW 50 A2	272341	107425	2,5 - 50	± 0,75	± 15 %	
	LGW 150 A2	272356	107433	30 - 150	-	± 15 %	
<b>LGW...A2P</b> <b>Fark basıncı</b> <b>presostatı</b>	LGW 3 A2P	272352	120204	0,4 - 3	± 0,1	± 15 %	
	LGW 10 A2P	272345	120212	1 - 10	± 0,2	± 15 %	
	LGW 50 A2P	272346	221207	2,5 - 50	± 0,75	± 15 %	
	LGW 150 A2P	272354	120238	30 - 150	-	± 15 %	
Tip	Model [AU-M-V9]	Sipariş Numarası 1 adet	Sipariş Numarası 60 adet	Ayarlama aralığı [Pa]	min. / max.		Devreye girme farkı [Pa]
<b>LGW...A2-7</b> <b>Fark basıncı</b> <b>presostatı</b>	LGW 1,5 A2-7	257 434	-	20 - 150	± 8	± 15 %	
	LGW 3 A2-7	257 435	-	20 - 300	± 8	± 15 %	
	LGW 6 A2-7	257 436	-	30 - 600	± 10	± 15 %	
	LGW 10 A2-7	257 437	-	0,1 - 1 kPa	-	± 15 %	

**Basınç presostatı için aksesuar**  
**LGW...A2, LGW...A2P**

Set: Cihaz soket G3, 3 kutuplu topraklamasız	231770
Soket 3 kut. + E, gri GDMW	210318
Klimaset aksesuar KS A2	258247
Köşebent vidalama ucu G 1/8	230278
Köşebent vidalama ucu G 1/4	230279
İlave kontrol düğmesi komple PT 4	224940
Sabitleme plakası	230301
Montaj seti akkor lamba 230 V sarı	231773
Montaj seti akkor lamba 120 V sarı	231772
Montaj seti gösterge LED 24 V sarı	231774
Montaj seti akkor lamba 230 V yeşil	248239
Montaj seti gösterge LED 24 V yeşil	248240
Davlumbaz IP 65 yedek seti	257841
Adaptör ø 4/6 (2 x)	237837
Silindir başlı vida ø 3 x 14 (2 x)	266045

Teknik gelişme ve geliştirme açısından yararlı olabilecek değişiklikler yapma hakkı saklıdır.

**Karl Dungs Satış ve Pazarlama**  
Limited Şirketi Derin  
Plaza Şerifali Mah.  
Kale Sok. No:22 Kat.5  
34775 Yukarı Dudullu-İstanbul  
Tel.: +90 216 420 81-45  
Fax: +90 216 420 81-48  
info.tr@dungs.com.tr  
www.dungs.com

**Karl Dungs GmbH & Co. KG**  
Karl-Dungs-Platz 1  
D-73660 Urbach, Germany  
Tel.: +49 7181-804-0  
Fax: +49 7181-804-166  
info@dungs.com  
www.dungs.com