

Klima seti Hava için fark basınç presostatı

KS...A2-7

5.21

DUNGS[®]
Combustion Controls

neuvità
nouveau new

- RoHS II 2011/65/EU
- Max. İşletme basıncı
10 kPa



Teknik

Basınç tarafında hortum nipellerine bağlantılı, iki ayrı basınç odası.

Basınç bölmesi başına \varnothing 4 mm'lik bir bağlantı.

Set değeri (basınç farkı) doğrudan ayarlanabilir.

Set değeri dıştan, şeffaf kapak üzerinden görülebilir.

Özel, sürtünmesiz yataklanmış devreye girme sistemi sayesinde hassas fonksiyon.

Kontak değişimi, ayarlanmış set değerinin aşılması veya altına inilmesi halinde gerçekleşir. Komple montaj seti birlikte ambalajda.

Uygulama

Uygulama alanı havalandırma ve klima, DDC'dir.

Hava kanallarının, filtrelerin, sürücülerin ve fanların denetlenmesi için özel.

Tip testi

DIN 1854'e göre test edilmiştir

Fonksiyon

Vakum ve basınç aralığında fark basınç presostatı.

Fark basıncı, diyafram üzerinden, ayarlama yayının kuvvetine karşı mikro şalterine üzerine etkide bulunur.

Set edilmiş değerin aşılması veya altına inilmesi durumunda akım devresi açılır, kapatılır veya değiştirilir.

Klima setinin basınç presostatı yardımcı enerji olmadan çalışır.

DDC - Uygulama

Klima setinin devre kontakları altın kaplama gümüşten kaplanmıştır, =(DC) 24 V; 0,02 A için.

Klima setinin konvansiyonel teknikte ~ (AC) 250 V, ohm yükü 4 A, endüktif yük 2 A, $\cos \varphi$ 0,6 'de kullanılması durumunda, devre kontaklarındaki kaplama yanar. **Bu yüzden daha sonraki bir DDC uygulaması artık mümkün değildir.**



Basınç presostatının içine yoğunlaşım ulaşmaması temin edilmiştir. Eksi sıcaklıklarda donma tehlikesi söz konusudur ve bu, cihazın hatalı fonksiyonuna veya devre dışı kalmasına neden olabilir.

Teknik özellikler ile aksesuarlar

Maks. işletme basıncı	10 kPa (100 mbar)			
Basınç bağlantısı	Hortum için hortum ağızı Ø 4			
Sıcaklık aralığı	Ortam sıcaklığı	-15 °C ile +85 °C arası		
	Madde sıcaklığı	-15 °C ile +85 °C arası		
	Depolama sıcaklığı	-30 °C ile +85 °C arası		
Hammaddeler	Gövde:	Polikarbonat		
	Şalter kısmı:	Polikarbonat		
	Diyafram:	NBR		
	Devreye girme kontağı:	Altın kaplama gümüş (Au); DDC uygulamaları için uygun: DC 24 V; 0,02 A		
Devreye girme gerilimi	Au-Kontak:	DC	min. 5 V	max. 24 V
Nominal akım	Au-Kontak:	DC	20 mA	
Devreye girme akımı	Au-Kontak:	DC	min. 5 mA	max. 20 mA
Elektrik bağlantısı	Kablo girişi üzerinden vida klemenslerine M20 x 1,5			
Koruma türü	IEC 529 (EN 60529)'e göre IP 54, opsiyonel IP 65			
Ayarlama toleransı	bkz ayarlama aralığı sayfa 4, dikey montaj konumunda hedef değere göre şalt noktası sapması. İsteğe göre yerinde artan (↑) veya azalan (↓) ayar mümkün.			
Kayma	EN 1854 normu uyarınca ömür testinde ayar değerinden izin verilen kayma $\leq \pm \% 15$			

Klima setinin teslimatı

1. Fark basıncı presostatı KS...A2-7
2. Sabitleme plakası
3. Bağlantı hortumu Ø 4 x 1,5, 2 m
4. Sabitleme vidası (6 x)
5. Hortum bağlantısı (2 x)
6. Uzatma borusu (2 x)
7. İşletme montaj kılavuzu

Sabitleme plakası



Hortum bağlantısı



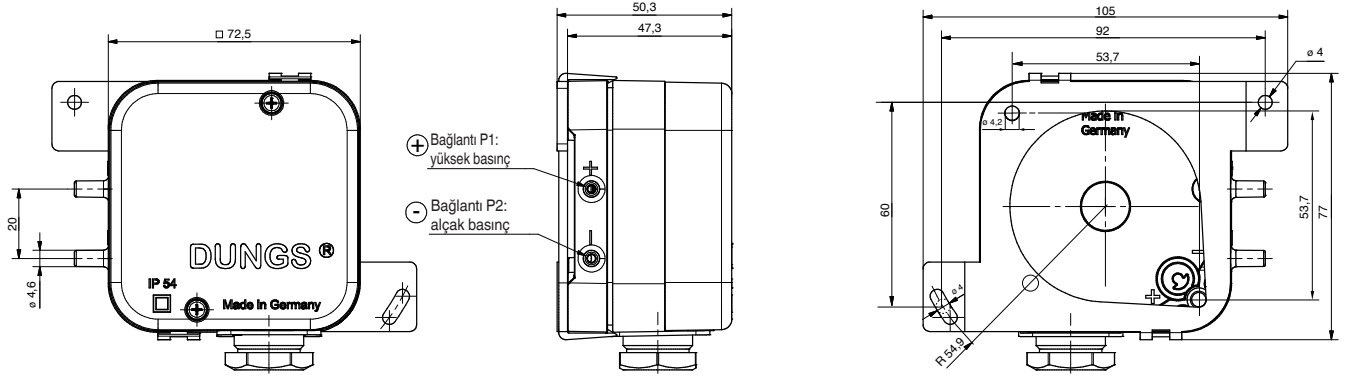
Sabitleme vidaları

Bağlantı hortumu
Ø 4 x 1,5 x 2000



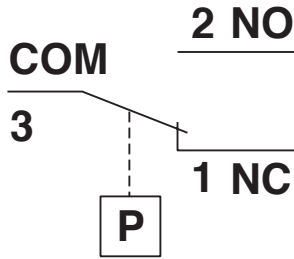
Uzatma borusu

Ölçüler [mm]



Devreye girme fonksiyonları

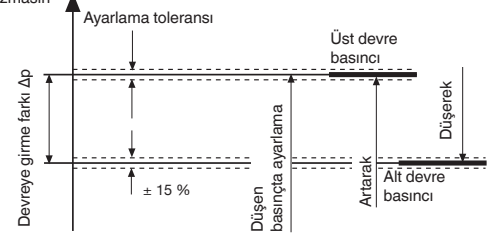
artan
fark basıncında:
1 NC açıyor
2 NO kapatıyor



artan
fark basıncında:
1 NC kapatıyor
2 NO açıyor

Devreye girme farkı Δp

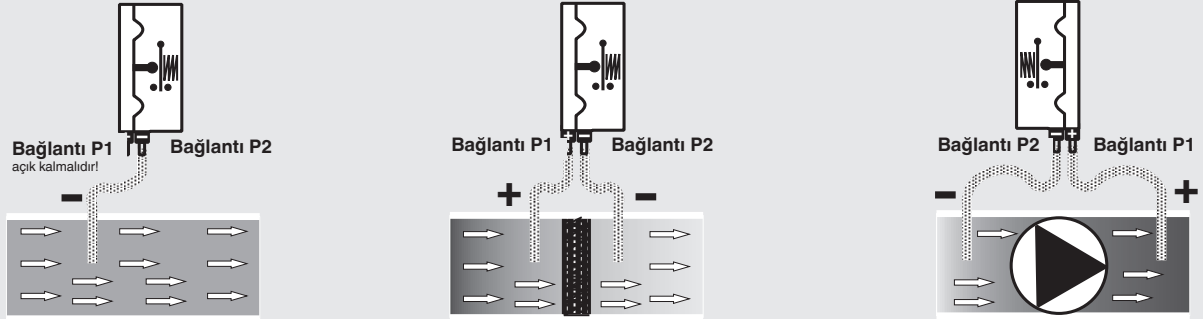
Ölçüm mekanizmasındaki basınç



Devreye girme farkı Δp , üst ve alt devreye girme basıncı arasındaki basınç farkıdır.

Prensip şeması

Uygulama ve bağlantı örnekleri



Bir sistem alt basıncının denetlenmesi

Vakum sistemlerdeki basıncın denetlenmesi için. Klima seti, bağlantı p2(-) üzerinden hava hortumu ile bağlanmaktadır. Bağlantı p1 (+), hava hortumu ile bağlantılı değildir. Hortum bağlantı diyaframı Bağlantı p1 (+) tarafından kapatılmamalıdır, atmosfere bir bağlantı bulunmalıdır. Dikkat: Bağlantı p1 (+) üzerinden cihazın içine kir girmemelidir.

Filtre denetimi

Bir filtrenin kirliliğinin denetimi için klima seti yukarıda gösterildiği gibi bağlanabilmektedir. Hacim akımının akış doğrultusunda bağlantı p1 (+) filtrenin önünde ve bağlantı p2 (-) filtrenin arkasında hava hortumu ile bağlanır.

Fan denetimi

Fan denetiminde bağlantı p1 (+) basınç tarafında fandan sonra ve bağlantı p2(-) fandan önce hava hortumu ile bağlanır.

Yüksek fazla basıncın bağlantısı daima bağlantı p1 (+)'ya gerçekleşir. Yüksek alçak vakumda bağlantısı daima bağlantı p2 (-)'ye gerçekleşir.

Örnek – sistem fazla basıncı

yüksek fazla basınç:
Örn. 240 Pa: Bağlantı p1 (+)
alçak fazla basınç:
Örn. 180 Pa: Bağlantı p2 (-)

Örnek – sistem vakum

düşük alçak basınç:
Örn. -130 Pa: Bağlantı p1 (+)
yüksek vakum:
Örn. -210 Pa: Bağlantı p2 (-)

Klima seti
Hava için fark basınç presostatı

KS...A2-7

DUNGS®
Combustion Controls

Teknik kısa genel bakış

1mbar = 100 Pa = 0,1 kPa ≈ 10 mm WS 1 Pa = 0,01 mbar ≈ 0,1 mm WS

Tip	Sipariş no. olmadan aksesuarlar 1 adet	Ayarlama aralığı		Justage	Devreye girme farkı Δp [Pa]	Maks. iş- letme fazla basıncı [kPa]
		[Pa]	min. / max.			
KS 150 A2-7	257 842	20-150	± 8 Pa / ± 15 %	↓	≤ 18	10
KS 300 A2-7	257 843	20-300	± 8 Pa / ± 15 %	↓	≤ 20	10
KS 600 A2-7	257 844	30-600	± 10 Pa / ± 15 %	↓	≤ 30	10
KS 1000 A2-7	257 845	0,1-1,0 kPa	- ± 15 %	↑	≤ 40	10

Aksesuarlar/Yedek parçalar için KS

KS-Aksesuarlar komple	258 247
Sabitleme plakası	230 301
Bağlantı hortumu ø 4 x 1,5, 2 m (1 x)	230 303
Hortum bağlantısı (2 x)	230 306
Uzatma boruları (2 x)	230 307
Kullanım ve Montaj Kılavuzu	260 437
Cihaz fişi	231 770
Tesisat kutusu	210 318
Montaj seti gösterge sarı 24 V	231 774
Montaj seti gösterge sarı 230 V	231 773
Montaj seti gösterge yeşil 24 V	248 240
Montaj seti gösterge yeşil 230 V	248 239
Yedek set başlık IP 54	230 276
Yedek set başlık IP 65	257 841
Adaptör ø 4/6 (2 x)	266 037
Silindir vida ø 3 x 14 (2 x)	266 045

Teknik gelişme ve geliştirme açısından yararlı olabilecek değişiklikler yapma hakkı saklıdır.

Karl Dungs
Satış ve Pazarlama Limited Şirketi
Derin Plaza Şerifali Mah.
Kale Sok. No:22 Kat.5
34775 Yukarı Dudullu-İstanbul
Telefon: +90 216 420 81 45
Faks: +90 216 420 81 48
info.tr@dungs.com
www.dungs.com

Karl Dungs GmbH & Co. KG
Karl-Dungs-Platz 1
D-73660 Urbach, Germany
Telefon: +49 7181-804-0
Faks: +49 7181-804-166
info@dungs.com
www.dungs.com